

NZ12F001

Trasmettitore • Trasformatore di corrente

Trasformatore di corrente, 42x34x49mm, primario 120A, 2000:1, cavo 3m PVC, plastica PA



Trasformatore di corrente per modulo di espansione IoT

Proprietà elettriche

Progettazione del collegamento elettrico	Cavi
Frequenza operativa	50 - 60 Hz
Max. Corrente continua	144 A
Corrente nominale primaria In	120 A
Campo di misura della corrente	6 - 144 A
Fattore di divisione	2000:1

Proprietà meccaniche

Larghezza	41,5 mm
Altezza	49 mm
Lunghezza del cavo	3 m
Temperatura di stoccaggio	-40 - 90 °C
Lunghezza	34 mm
Tipo di montaggio	Montaggio diretto
Materiale della guaina del cavo	Plastica (PVC)
Temperatura ambiente	-40 - 85 °C

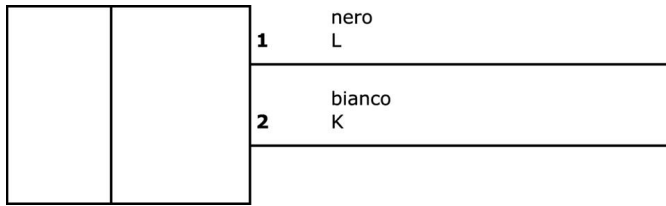
Classificazione

ETIM 8

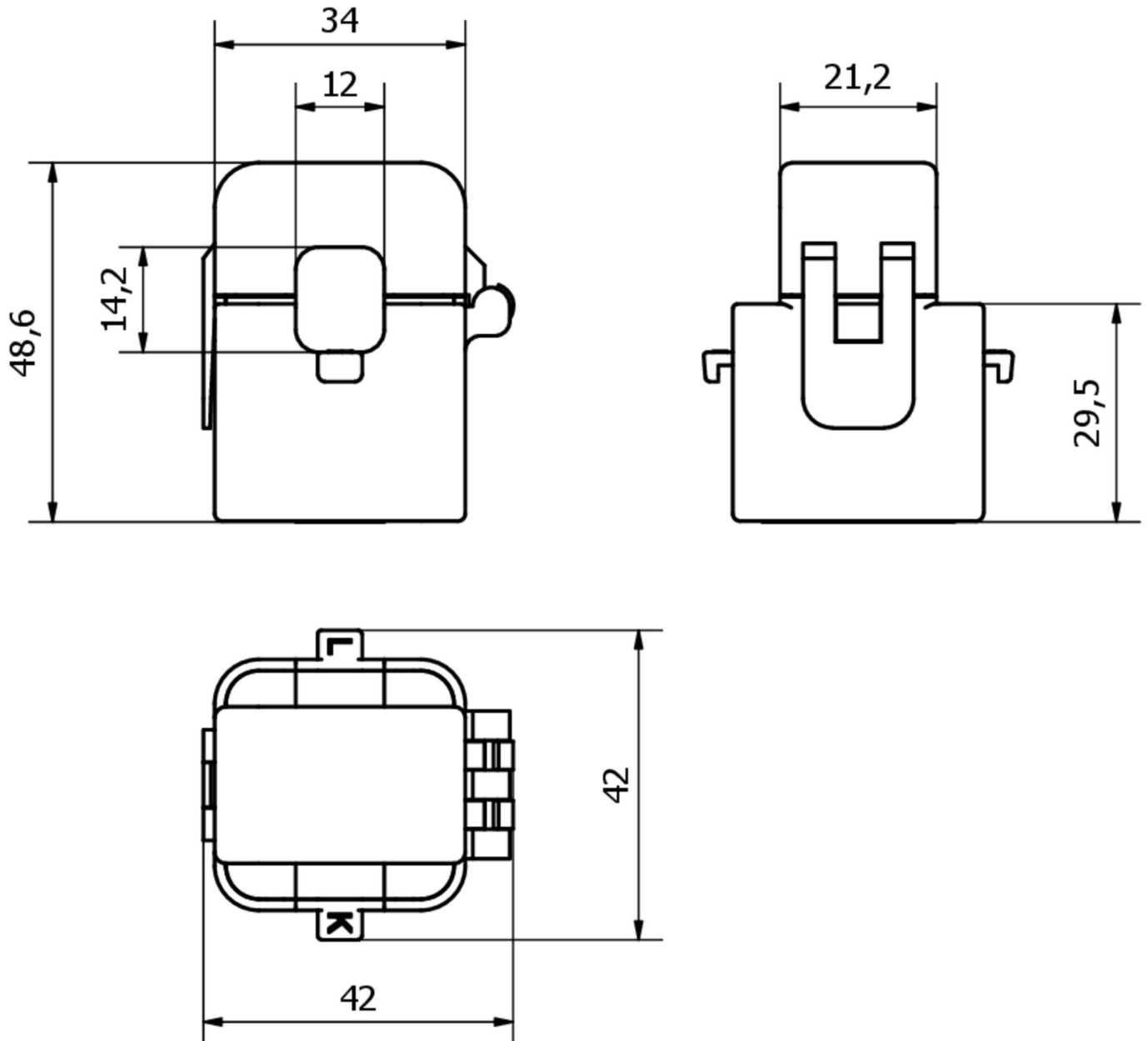
Ulteriori informazioni

Gruppo di prodotti IPF	735 Gateway e accessori
Dimensioni dell'imballaggio	120 x 170 x 50 mm
Peso lordo	155 g
Numero di tariffa doganale	85043129
Numero WEEE	40951076
Conforme a REACH	Sì
Conforme alla direttiva RoHS	Sì

Schema di collegamento



Disegno quotato



Installazione

L'installazione deve essere eseguita esclusivamente da un elettricista qualificato!



Smaltimento dei rifiuti

Numero RAEE secondo § 6 par. 3 ElektroG: 40951076

Istruzioni di sicurezza

- / Prima della messa in funzione, accertarsi che siano state rispettate tutte le indicazioni di sicurezza contenute nella documentazione del prodotto.
- / L'uso di questi prodotti è vietato se ha un impatto diretto sulla sicurezza personale.