

NZ34F001

Transductor de medición • Transformador de corriente

Transformador de corriente, 74x39x88mm, primario 600A, 6000:1, cable 3m PVC, plástico PA



Transformador de corriente para módulo de expansión IoT

Datos eléctricos

Versión de la conexión eléctrica	Cable
Frecuencia de funcionamiento	50 - 60 Hz
Máx. corriente constante	720 A
Corriente primaria asignada In	600 A
rango de medición de la corriente	30 - 720 A
Factor de división	6000:01:00

Datos mecánicos

Ancho	74 mm
Altura	88 mm
Longitud de cable	3 m
Temperatura de almacenamiento	-40 - 90 °C
Longitud	39 mm
Tipo de montaje	Montaje directo
Material del revestimiento del cable	Plástico (PVC)
Temperatura ambiente	-40 - 85 °C

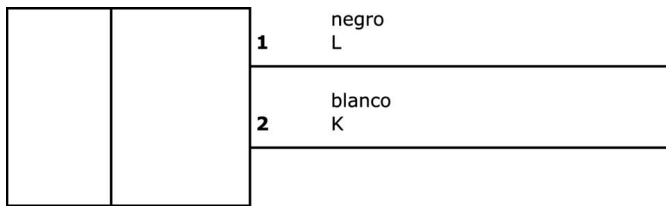
Clasificación

ETIM 8

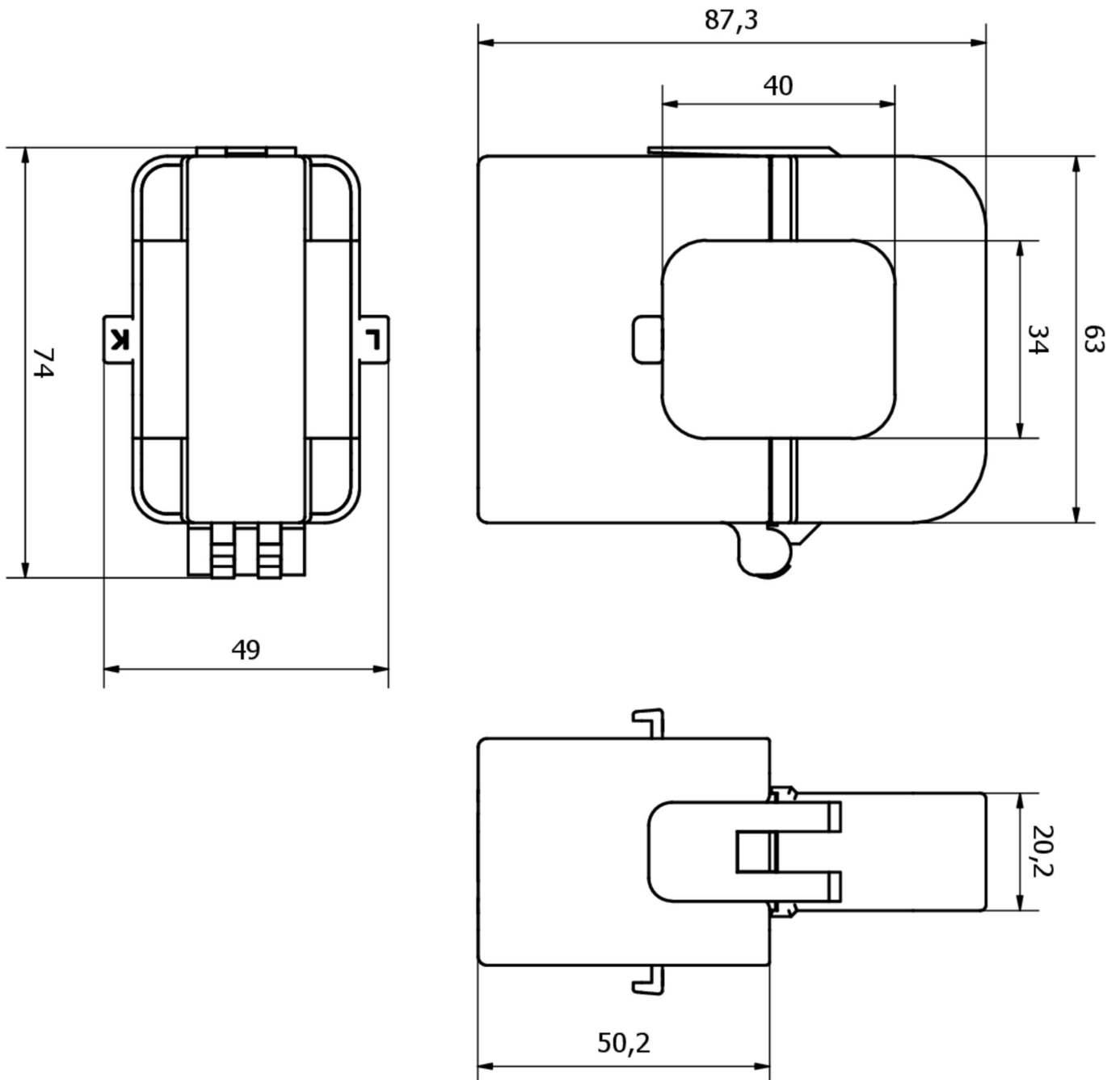
Más

Grupo de productos ipf	735 Pasarela y accesorios
dimensiones de embalaje	74 x 74 x 143 mm
Peso bruto	432 g
Código arancelario	85043129
WEEE número	40951076
Conforme a REACH	Sí
Conforme a RoHS	Sí

Conexión



Dibujo acotado



**Montaje**

El montaje/la instalación solo debe ser llevado a cabo por electricistas cualificados.

**Eliminación de residuos**

Número WEEE según § 6 párrafo 3 ElektroG:
40951076

Indicaciones de seguridad

- / Antes de la puesta en marcha, asegúrese de que se han respetado todas las indicaciones de seguridad indicadas en la documentación del producto.
- / El uso de estos productos está prohibido si tienen un efecto directo en la seguridad de las personas.