

## NZ34F001

### Trasmettitore • Trasformatore di corrente

Trasformatore di corrente, 74x39x88mm, primario 600A, 6000:1, cavo 3m PVC, plastica PA



Trasformatore di corrente per modulo di espansione IoT

#### Proprietà elettriche

Progettazione del collegamento elettrico	Cavi
Frequenza operativa	50 - 60 Hz
Max. Corrente continua	720 A
Corrente nominale primaria In	600 A
Campo di misura della corrente	30 - 720 A
Fattore di divisione	6000:1

#### Proprietà meccaniche

Larghezza	74 mm
Altezza	88 mm
Lunghezza del cavo	3 m
Temperatura di stoccaggio	-40 - 90 °C
Lunghezza	39 mm
Tipo di montaggio	Montaggio diretto
Materiale della guaina del cavo	Plastica (PVC)
Temperatura ambiente	-40 - 85 °C

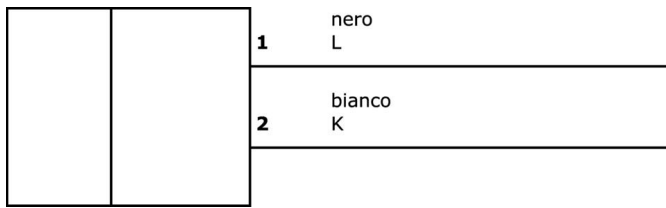
#### Classificazione

ETIM 8
--------

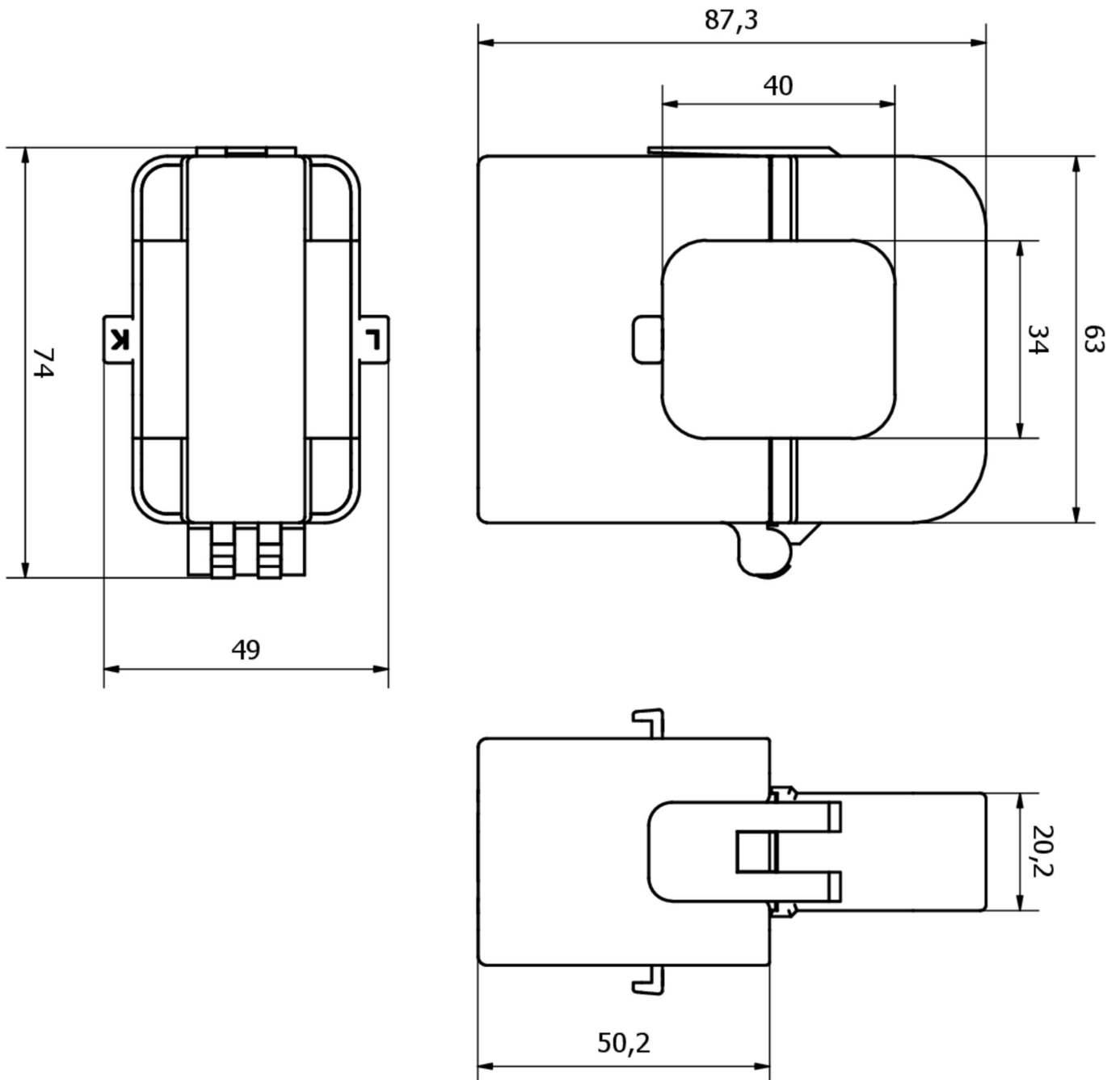
#### Ulteriori informazioni

Gruppo di prodotti IPF	735 Gateway e accessori
Dimensioni dell'imballaggio	74 x 74 x 143 mm
Peso lordo	432 g
Numero di tariffa doganale	85043129
Numero WEEE	40951076
Conforme a REACH	Sì
Conforme alla direttiva RoHS	Sì

**Schema di collegamento**



**Disegno quotato**



**Installazione**

L'installazione deve essere eseguita esclusivamente da un elettricista qualificato!

**Smaltimento dei rifiuti**

Numero RAEE secondo § 6 par. 3 ElektroG:  
40951076

**Istruzioni di sicurezza**

- / Prima della messa in funzione, accertarsi che siano state rispettate tutte le indicazioni di sicurezza contenute nella documentazione del prodotto.
- / L'uso di questi prodotti è vietato se ha un impatto diretto sulla sicurezza personale.