

NZ34F001

Nadajnik • Przekładnik prądowy

Przekładnik prądowy, 74x39x88mm, pierwotny 600A, 6000:1, kabel 3m PVC, tworzywo PA



Przekładnik prądowy dla modułu rozszerzeń IoT

Właściwości elektryczne

Projekt połączenia elektrycznego	Kable
Częstotliwość pracy	50 - 60 Hz
Maks. Prąd ciągły	720 A
Pierwotny prąd znamionowy In	600 A
Zakres pomiaru prądu	30 - 720 A
Współczynnik podziału	6000:01:00

Właściwości mechaniczne

Szerokość	74 mm
Wysokość	88 mm
Długość kabla	3 m
Temperatura przechowywania	-40 - 90 °C
Długość	39 mm
Typ montażu	Montaż bezpośredni
Materiał osłony kabla	Tworzywo sztuczne (PVC)
Temperatura otoczenia	-40 - 85 °C

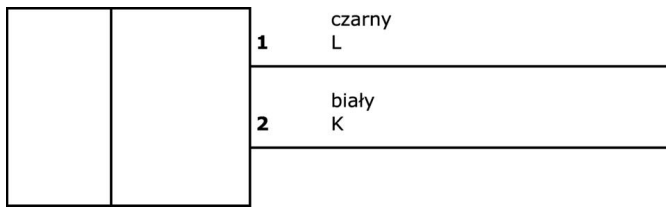
Klasyfikacja

ETIM 8

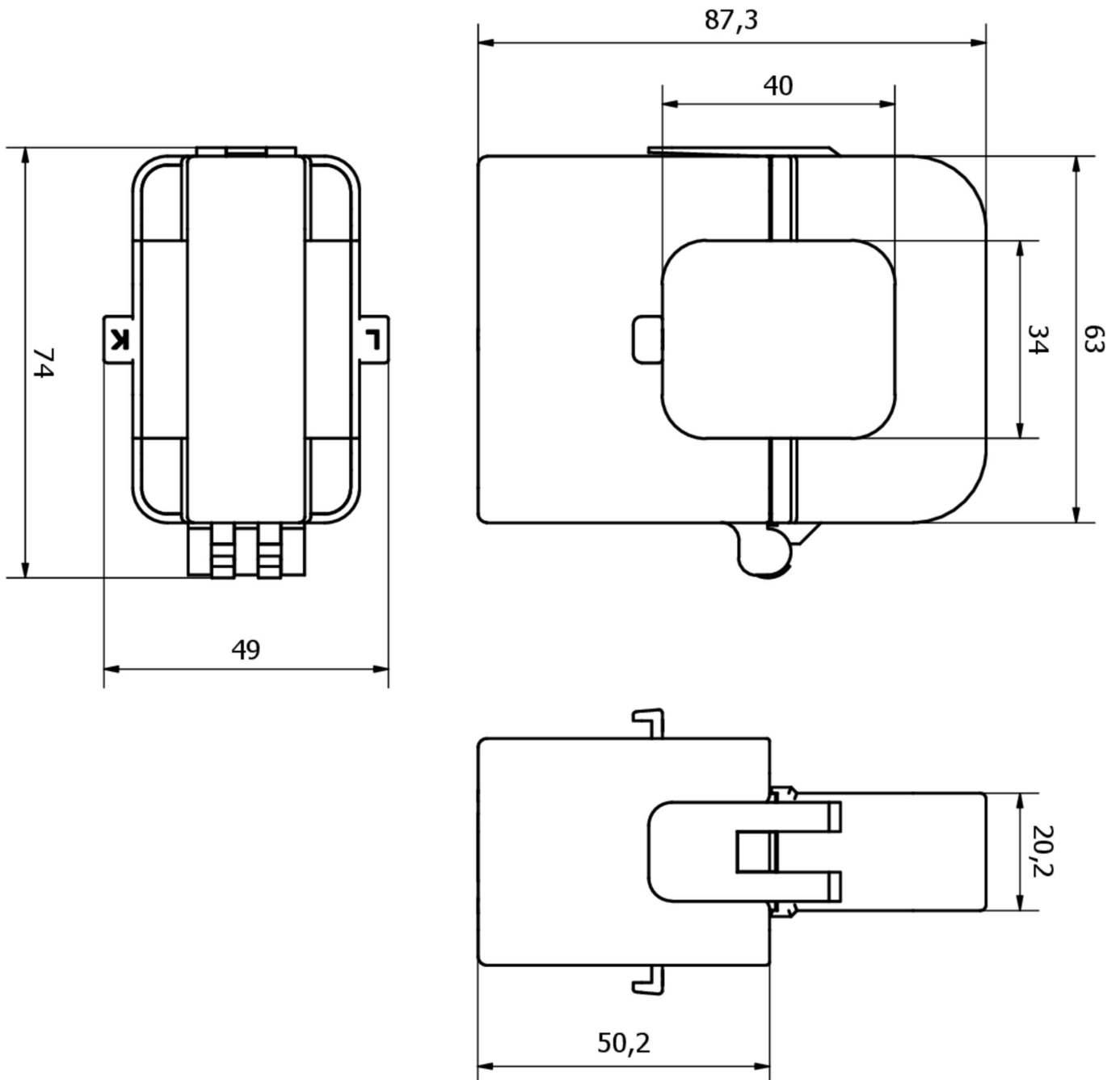
Więcej informacji

Grupa produktów IPF	735 Gateway i akcesoria
Wymiary opakowania	74 x 74 x 143 mm
Masa brutto	432 g
Numer taryfy celnej	85043129
Numer WEEE	40951076
Zgodność z REACH	Tak
Zgodność z dyrektywą RoHS	Tak

Schemat połączeń



Rysunek wymiarowy



**Instalacja**

Instalacja może być przeprowadzona wyłącznie przez wykwalifikowanego elektryka!

**Usuwanie odpadów**

Numer WEEE zgodnie z § 6 ust. 3 ElektroG:
40951076

Instrukcje bezpieczeństwa

- / Przed uruchomieniem należy upewnić się, że przestrzegane są wszystkie instrukcje bezpieczeństwa zawarte w dokumentacji produktu.
- / Korzystanie z tych produktów jest zabronione, jeśli mają one bezpośredni wpływ na bezpieczeństwo osobiste.