

NZ36F001

Měřicí převodníky • Proudový měnič

Proudový transformátor, 40x63x93mm, primární 600A, 3000:1, JST kabelový konektor 2-pin 0,15m, plastový



Proudový transformátor pro rozšiřující modul IoT

Elektrické vlastnosti

Provedení elektrické přípojky	Konektor JST
Provozní frekvence	50 - 60 Hz
Max. trvalý proud	700 A
Primární jmenovitý proud I_n	600 A
Rozsah měření proudu	1 - 600 A
Dělicí faktor	3000:1

Mechanické vlastnosti

Šířka	63 mm
Výška	93 mm
Délka kabelu	0,15 m
Skladovací teplota	-30 - 60 °C
Délka	40 mm
Druh montáže	Přímá montáž
Přípustný průměr kabelu	36 mm
Okolní teplota	-20 - 60 °C

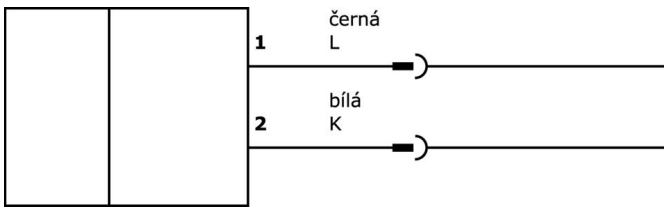
Klasifikace

ETIM 8	
--------	--

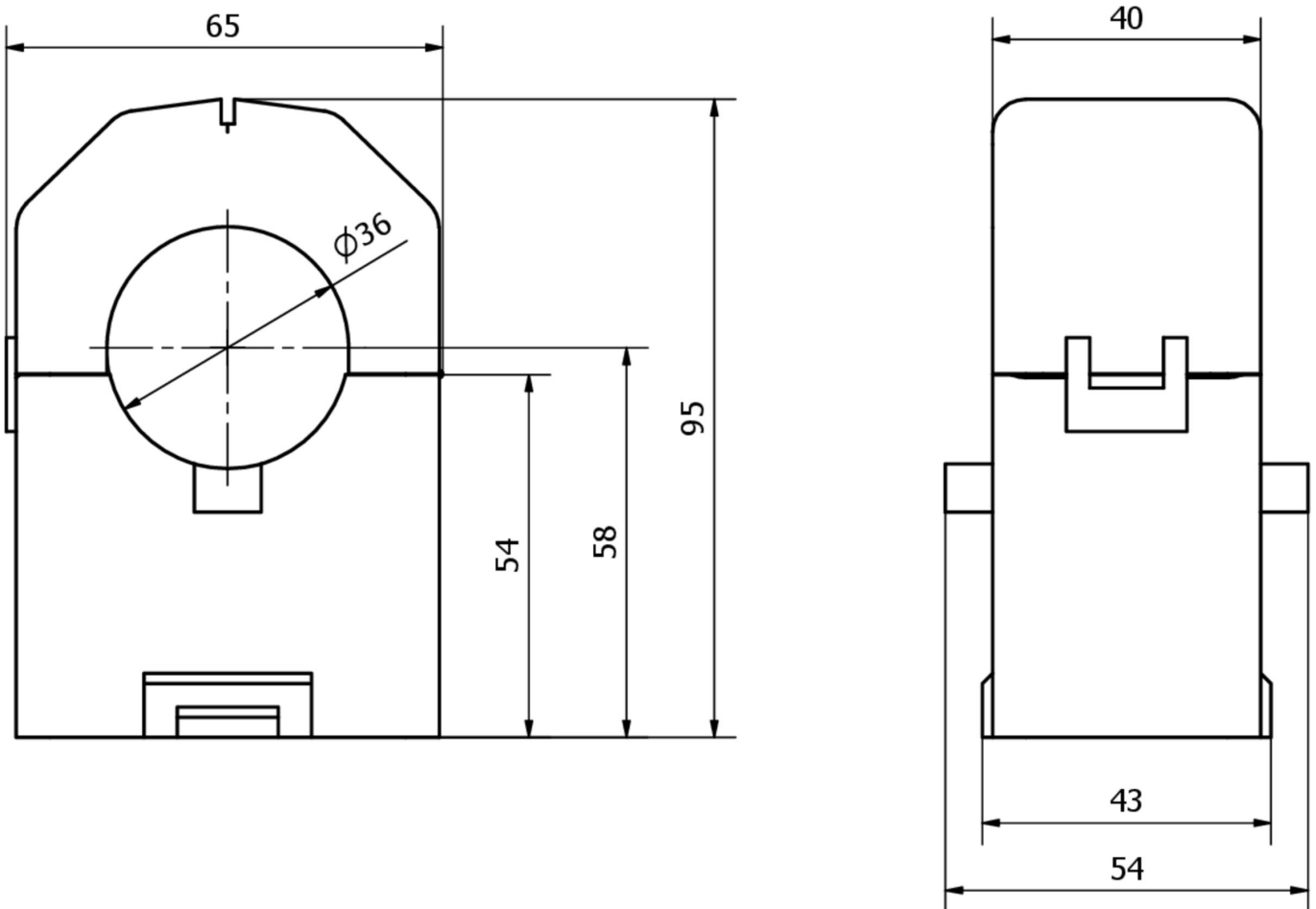
Další

Skupina produktů IPF	735 Brány a příslušenství
Rozměry balení	74 x 74 x 143 mm
Hrubá váha	572 g
Číslo zboží	85043129
WEEE číslo	40951076
V souladu s RoHS	Ano

Přípojka



Rozměrový výkres



Montáž

Montáž / instalaci smí provádět pouze kvalifikovaný elektrikář!



Likvidace

Číslo WEEE podle § 6 odst. 3 ElektroG: 40951076

Bezpečnostní pokyny

/ Před uvedením do provozu prosím zkontrolujte, zda byly dodrženy veškeré bezpečnostní pokyny, které jsou případně uvedené v dokumentaci výrobku.

/ Nikdy nepoužívejte tato zařízení v aplikacích, kde bezpečnost osob závisí na jejich funkčnosti.