

NZ36F001

Messumformer • Stromwandler

Stromwandler, 40x63x93mm, Primär 600A, 3000:1, JST-Kabelstecker 2polig 0,15m, Kunststoff



Stromwandler für IoT-Erweiterungsmodul

Elektrische Eigenschaften

Ausführung des elektrischen Anschlusses	Steckverbinder JST
Betriebsfrequenz	50 - 60 Hz
Max. Dauerstrom	700 A
Primärer Bemessungsstrom	600 A
Messbereich Strom	1 - 600 A
Teilungsfaktor	3000:1

Mechanische Eigenschaften

Breite	63 mm
Höhe	93 mm
Kabellänge	0,15 m
Lagertemperatur	-30 - 60 °C
Länge	40 mm
Montageart	Direktmontage
Zulässiger Kabeldurchmesser	36 mm
Umgebungstemperatur	-20 - 60 °C

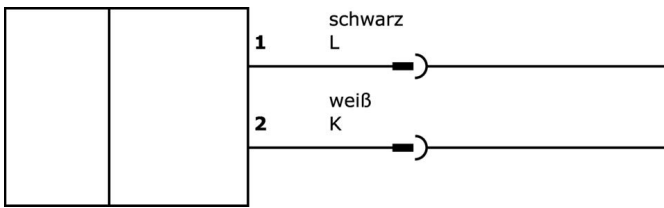
Klassifizierung

ETIM 8

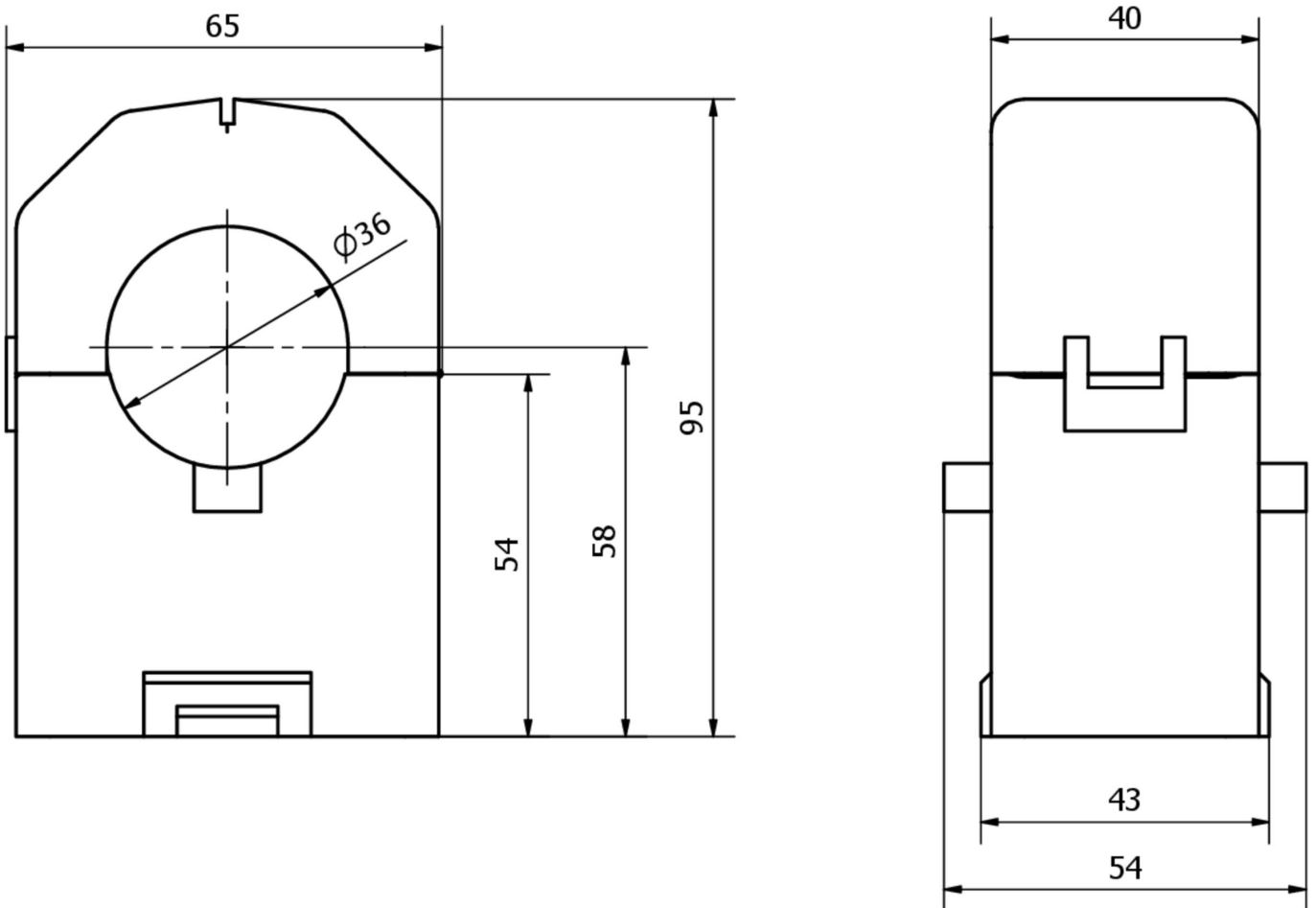
Weiteres

IPF Produktgruppe	735 Gateway und Zubehör
Verpackungsmaße	74 x 74 x 143 mm
Bruttogewicht	572 g
Zolltarifnummer	85043129
WEEE-Nummer	40951076
RoHS konform	Ja

Anschlussbild



Massbild



Einbau

Einbau / Installation darf nur durch eine Elektrofachkraft erfolgen!



Entsorgung

WEEE-Nummer gemäß § 6 Abs. 3 ElektroG: 40951076

Sicherheitshinweise

/ Bitte vergewissern Sie sich vor Inbetriebnahme, dass alle ggf. in der Produktdokumentation aufgeführten Sicherheitshinweise beachtet wurden.

/ Bei direkter Auswirkung auf die Personensicherheit ist die Anwendung dieser Produkte untersagt.