

NZ36F001

Transductor de medición • Transformador de corriente

Transformador de corriente, 40x63x93mm, primario 600A, 3000:1, conector de cable JST 2 polos 0,15m, plástico



Transformador de corriente para módulo de expansión IoT

Datos eléctricos

Versión de la conexión eléctrica	Conector JST
Frecuencia de funcionamiento	50 - 60 Hz
Máx. corriente constante	700 A
Corriente primaria asignada In	600 A
rango de medición de la corriente	1 - 600 A
Factor de división	3000:1

Datos mecánicos

Ancho	63 mm
Altura	93 mm
Longitud de cable	0,15 m
Temperatura de almacenamiento	-30 - 60 °C
Longitud	40 mm
Tipo de montaje	Montaje directo
Diámetro del cable admisible	36 mm
Temperatura ambiente	-20 - 60 °C

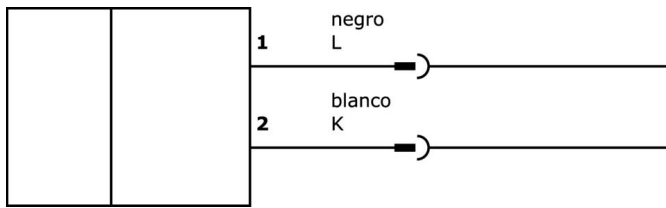
Clasificación

ETIM 8

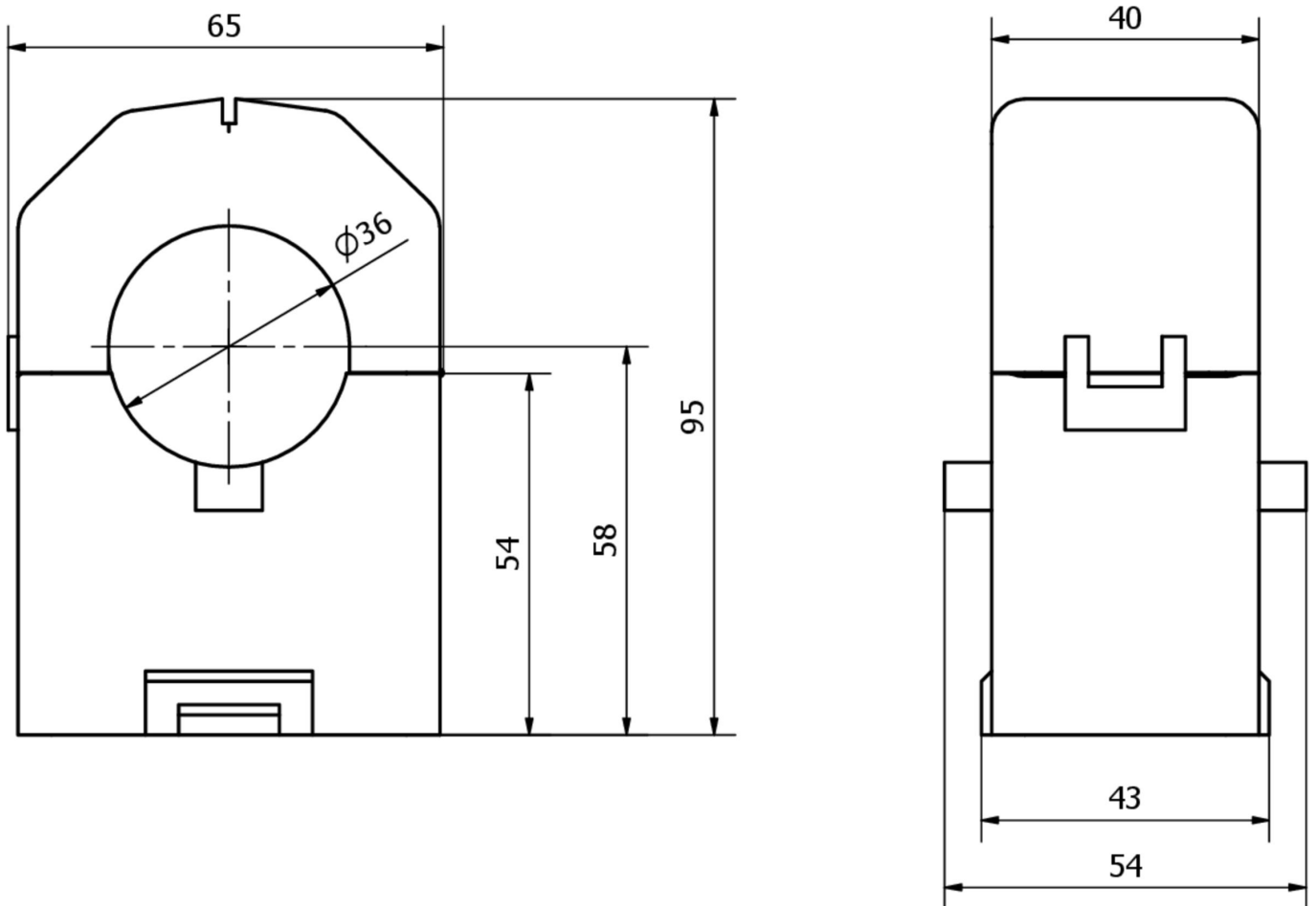
Más

Grupo de productos ipf	735 Pasarela y accesorios
dimensiones de embalaje	74 x 74 x 143 mm
Peso bruto	572 g
Código arancelario	85043129
WEEE número	40951076
Conforme a RoHS	Sí

Conexión



Dibujo acotado



Montaje

El montaje/la instalación solo debe ser llevado a cabo por electricistas cualificados.



Eliminación de residuos

Número WEEE según § 6 párrafo 3 ElektroG: 40951076

Indicaciones de seguridad

! Antes de la puesta en marcha, asegúrese de que se han respetado todas las indicaciones de seguridad indicadas en la documentación del producto.

! El uso de estos productos está prohibido si tienen un efecto directo en la seguridad de las personas.