

NZ36F001

Transmetteur • Transformateur de courant

Transformateur de courant, 40x63x93mm, primaire 600A, 3000:1, connecteur de câble JST 2 pôles 0,15m, plastique



Transformateur de courant pour module d'extension IoT

Caractéristiques électriques

Exécution du raccordement électrique	Connecteur JST
Fréquence de fonctionnement	50 - 60 Hz
Courant max. Courant permanent	700 A
Courant primaire assigné In	600 A
Plage de mesure du courant	1 - 600 A
Facteur de division	3000:01:00

Propriétés mécaniques

Largeur	63 mm
Hauteur	93 mm
Longueur du câble	0,15 m
Température de stockage	-30 - 60 °C
Longueur	40 mm
Type de montage	Montage direct
Diamètre de câble admissible	36 mm
Température ambiante	-20 - 60 °C

Classification

ETIM 8

Autre

Groupe de produits IPF	735 Passerelle et accessoires
Dimensions de l'emballage	74 x 74 x 143 mm
Poids brut	572 g
Numéro de tarif douanier	85043129
Numéro WEEE	40951076
Conforme à la directive RoHS	Oui

Schéma de connexion

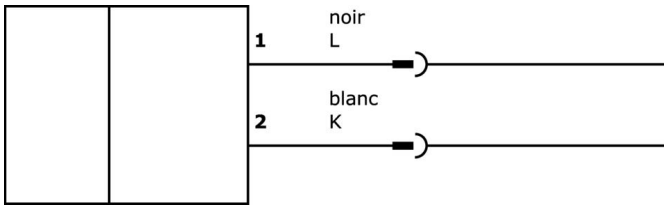
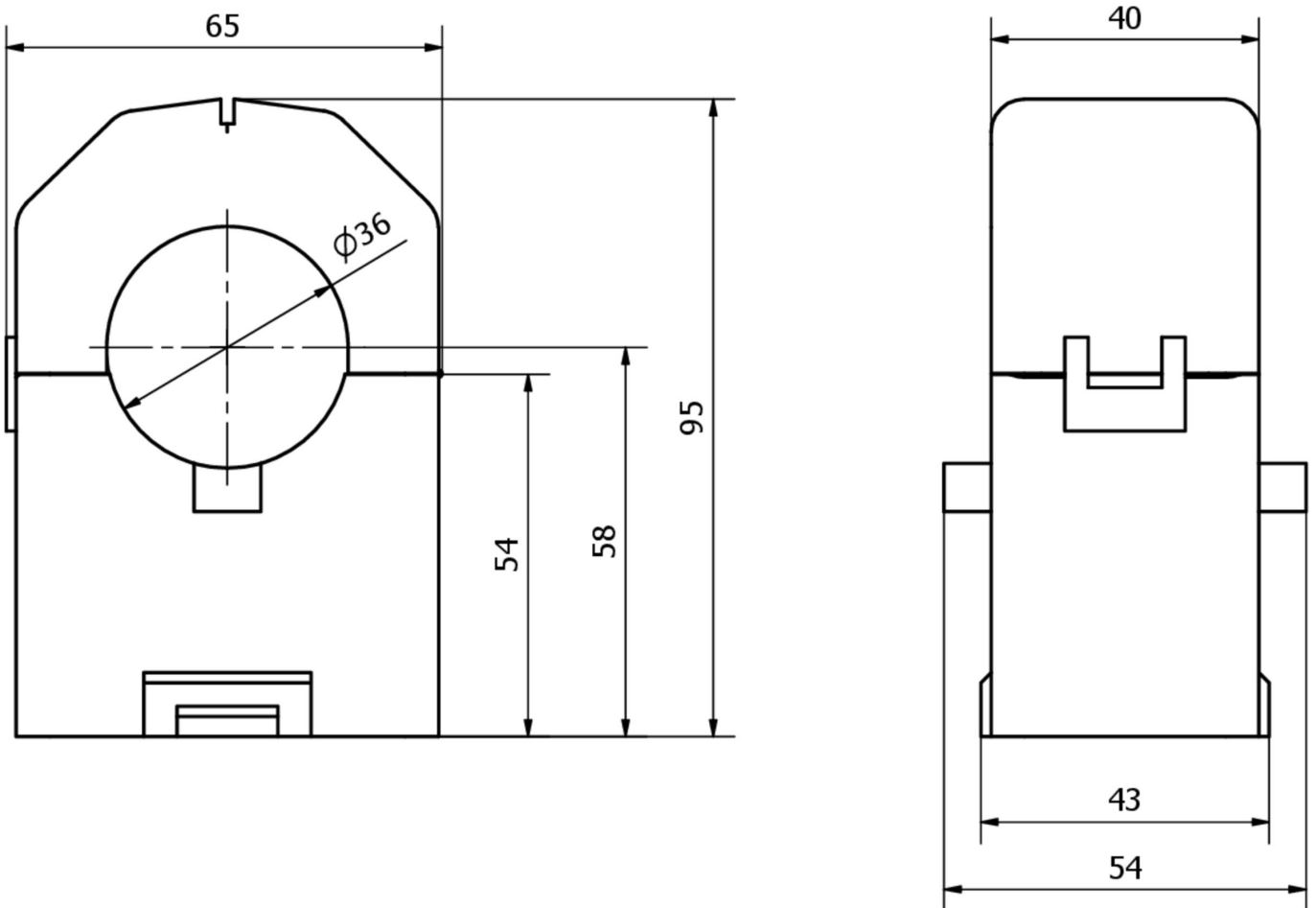


Schéma d'encombrement



Montage

Le montage / l'installation ne doit être effectué que par un électricien spécialisé !



Élimination

Numéro WEEE selon § 6 alinéa 3 ElektroG : 40951076

Consignes de sécurité

! Avant la mise en service, veuillez vous assurer que toutes les consignes de sécurité figurant éventuellement dans la documentation du produit ont été respectées.

! En cas d'impact direct sur la sécurité des personnes, l'utilisation de ces produits est interdite.