

NZ36F001

Trasmettitore • Trasformatore di corrente

Trasformatore di corrente, 40x63x93mm, primario 600A, 3000:1, connettore cavo JST a 2 pin 0,15m, plastica



Trasformatore di corrente per modulo di espansione IoT

Proprietà elettriche

Progettazione del collegamento elettrico	Connettore JST
Frequenza operativa	50 - 60 Hz
Max. Corrente continua	700 A
Corrente nominale primaria In	600 A
Campo di misura della corrente	1 - 600 A
Fattore di divisione	3000:1

Proprietà meccaniche

Larghezza	63 mm
Altezza	93 mm
Lunghezza del cavo	0,15 m
Temperatura di stoccaggio	-30 - 60 °C
Lunghezza	40 mm
Tipo di montaggio	Montaggio diretto
Diametro del cavo ammesso	36 mm
Temperatura ambiente	-20 - 60 °C

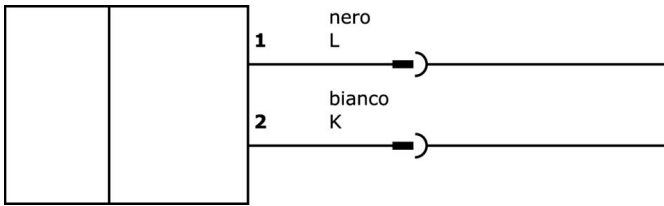
Classificazione

ETIM 8

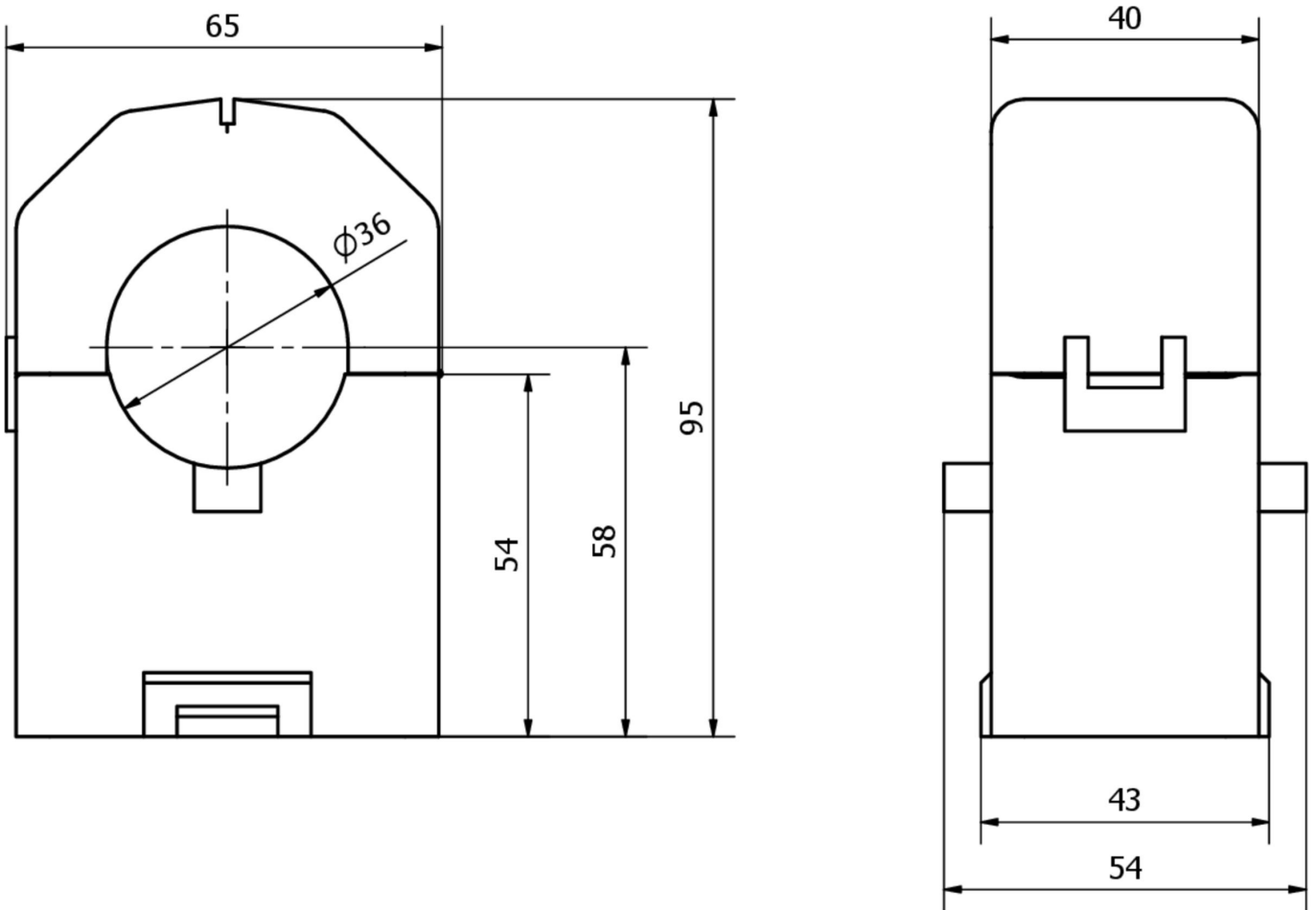
Ulteriori informazioni

Gruppo di prodotti IPF	735 Gateway e accessori
Dimensioni dell'imballaggio	74 x 74 x 143 mm
Peso lordo	572 g
Numero di tariffa doganale	85043129
Numero WEEE	40951076
Conforme alla direttiva RoHS	Sì

Schema di collegamento



Disegno quotato



Installazione

L'installazione deve essere eseguita esclusivamente da un elettricista qualificato!



Smaltimento dei rifiuti

Numero RAEE secondo § 6 par. 3 ElektroG: 40951076

Istruzioni di sicurezza

! Prima della messa in funzione, accertarsi che siano state rispettate tutte le indicazioni di sicurezza contenute nella documentazione del prodotto.

! L'uso di questi prodotti è vietato se ha un impatto diretto sulla sicurezza personale.