

## NZ36F001

### Nadajnik • Przekładnik prądowy

Przekładnik prądowy, 40x63x93mm, pierwotny 600A, 3000:1, złącze kablowe JST 2-pin 0.15m, tworzywo sztuczne



Przekładnik prądowy dla modułu rozszerzeń IoT

#### Właściwości elektryczne

Projekt połączenia elektrycznego	Złącze JST
Częstotliwość pracy	50 - 60 Hz
Maks. Prąd ciągły	700 A
Pierwotny prąd znamionowy In	600 A
Zakres pomiaru prądu	1 - 600 A
Współczynnik podziału	3000:1

#### Właściwości mechaniczne

Szerokość	63 mm
Wysokość	93 mm
Długość kabla	0,15 m
Temperatura przechowywania	-30 - 60 °C
Długość	40 mm
Typ montażu	Montaż bezpośredni
Dopuszczalna średnica kabla	36 mm
Temperatura otoczenia	-20 - 60 °C

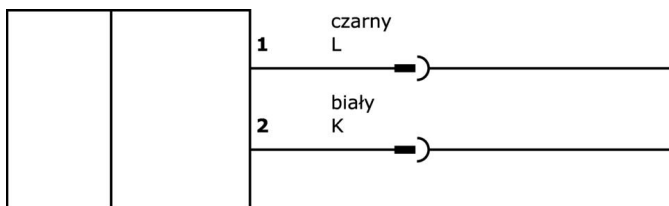
#### Klasyfikacja

ETIM 8
--------

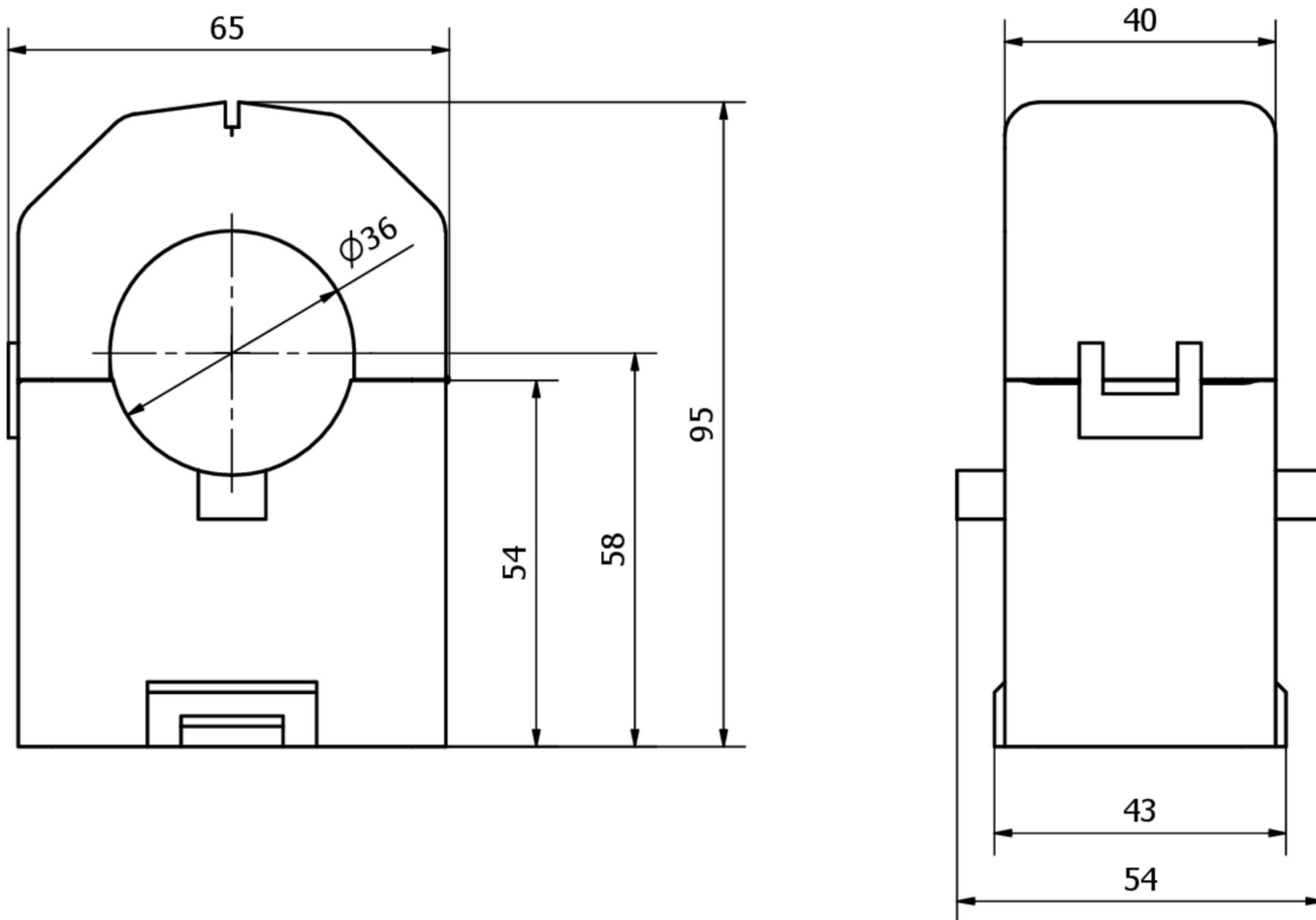
#### Więcej informacji

Grupa produktów IPF	735 Gateway i akcesoria
Wymiary opakowania	74 x 74 x 143 mm
Masa brutto	572 g
Numer taryfy celnej	85043129
Numer WEEE	40951076
Zgodność z dyrektywą RoHS	Tak

**Schemat połączeń**



**Rysunek wymiarowy**



**Instalacja**

Instalacja może być przeprowadzona wyłącznie przez wykwalifikowanego elektryka!



**Usuwanie odpadów**

Numer WEEE zgodnie z § 6 ust. 3 ElektroG: 40951076

**Instrukcje bezpieczeństwa**

- / Przed uruchomieniem należy upewnić się, że przestrzegane są wszystkie instrukcje bezpieczeństwa zawarte w dokumentacji produktu.
- / Korzystanie z tych produktów jest zabronione, jeśli mają one bezpośredni wpływ na bezpieczeństwo osobiste.