

## NZ36F001

### Transdutor de medição • Transformador de corrente

Transformador de corrente, 40x63x93mm, primário 600A, 3000:1, conector de cabo JST de 2 pinos 0,15m, plástico



Transformador de corrente para módulo de expansão IoT

#### Características eléctricas

Concepção da ligação eléctrica	Conector JST
Frequência de funcionamento	50 - 60 Hz
Máx. Corrente contínua	700 A
Corrente nominal primária In	600 A
Gama de medição da corrente	1 - 600 A
Fator de inclinação	3000:1

#### Características mecânicas

Largo	63 mm
Altura	93 mm
Comprimento do cabo	0,15 m
Temperatura de armazenamento	-30 - 60 °C
Comprimento	40 mm
Tipo de montagem	Montagem directa
Diâmetro admissível do cabo	36 mm
Temperatura ambiente	-20 - 60 °C

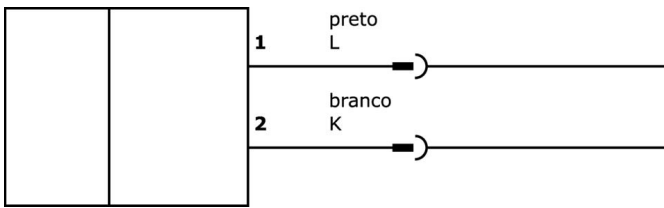
#### Classificação

ETIM 8
--------

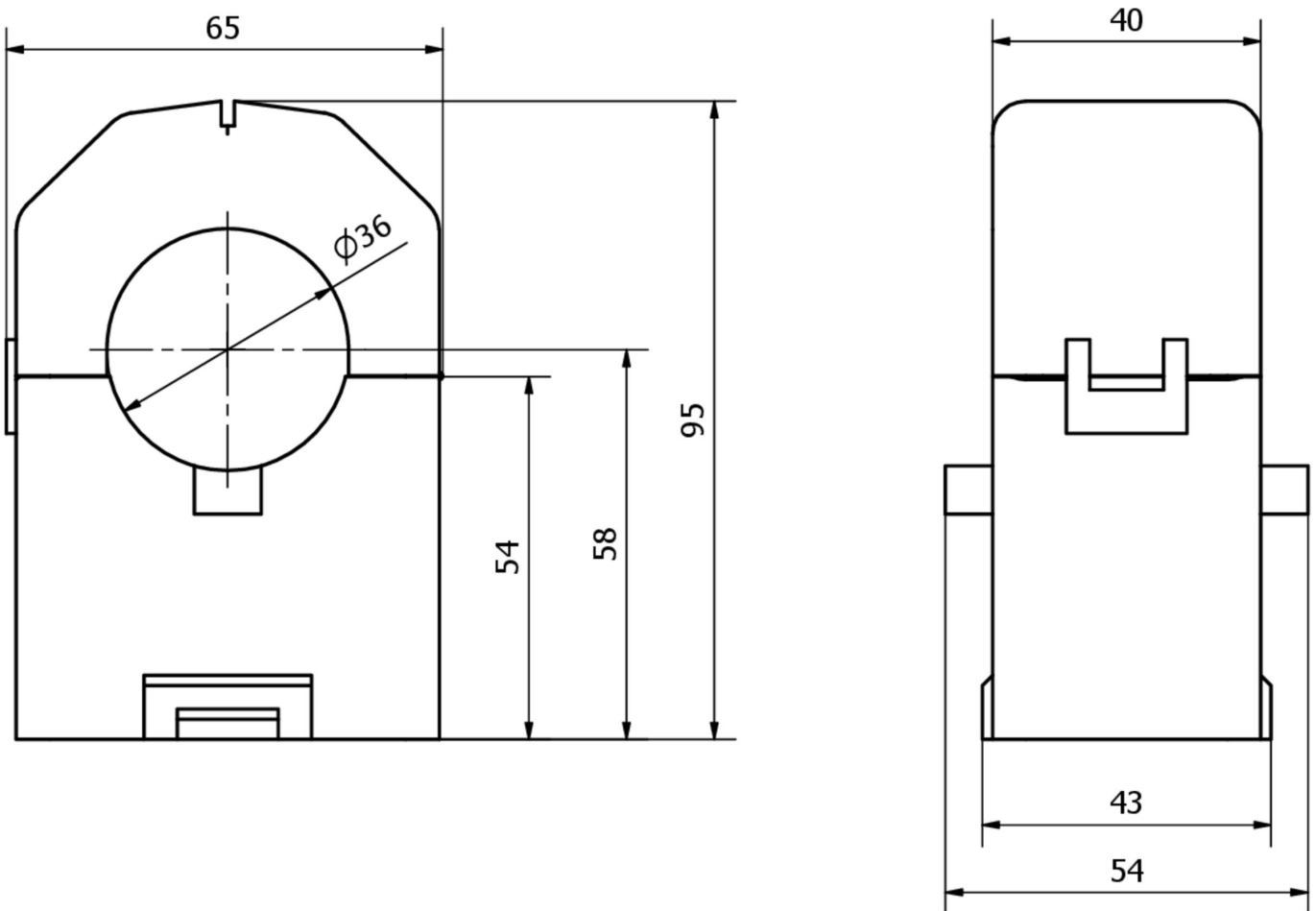
#### Mais

Grupo de produtos IPF	735 Gateway e acessórios
dimensões da embalagem	74 x 74 x 143 mm
Peso bruto	572 g
Número da pauta aduaneira	85043129
Número WEEE	40951076
Conformidade com RoHS	Sim

**Ligação**



**Desenho dimensional**



**Instalação**

A montagem / instalação só pode ser efectuada por um electricista qualificado!



**Eliminação**

Número WEEE de acordo com § 6 para. 3 ElektroG: 40951076

**Avisos de segurança**

**/** Antes da primeira utilização, certifique-se de que segue todas as instruções de segurança que possam ser fornecidas nas informações sobre o produto.

**/** Nunca utilize estes dispositivos em aplicações em que a segurança de uma pessoa dependa da sua funcionalidade.