

## NZ36F001

### 测量换能器 • 电流互感器

电流互感器，40x63x93mm，初级 600A，3000:1，JST 电缆连接器 2 针 0.15 米，塑料



用于物联网扩展模块的电流互感器

#### 电气特性

电气连接的类型	JST 连接器
工作频率	50 - 60 Hz
最大连续电流	700 A
初级额定电流 $I_n$	600 A
测量范围电流	1 - 600 A
分频系数	3000:01:00

#### 机械特征

宽度	63 mm
高度	93 mm
电缆长度	0.15 m
储存温度	-30 - 60 °C
长度	40 mm
安装方法	直接安装
允许的电缆直径	36 mm
环境温度	-20 - 60 °C

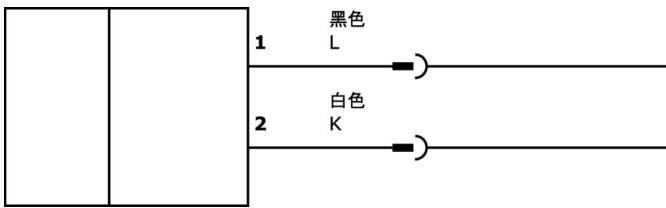
#### 种类

ETIM 8
--------

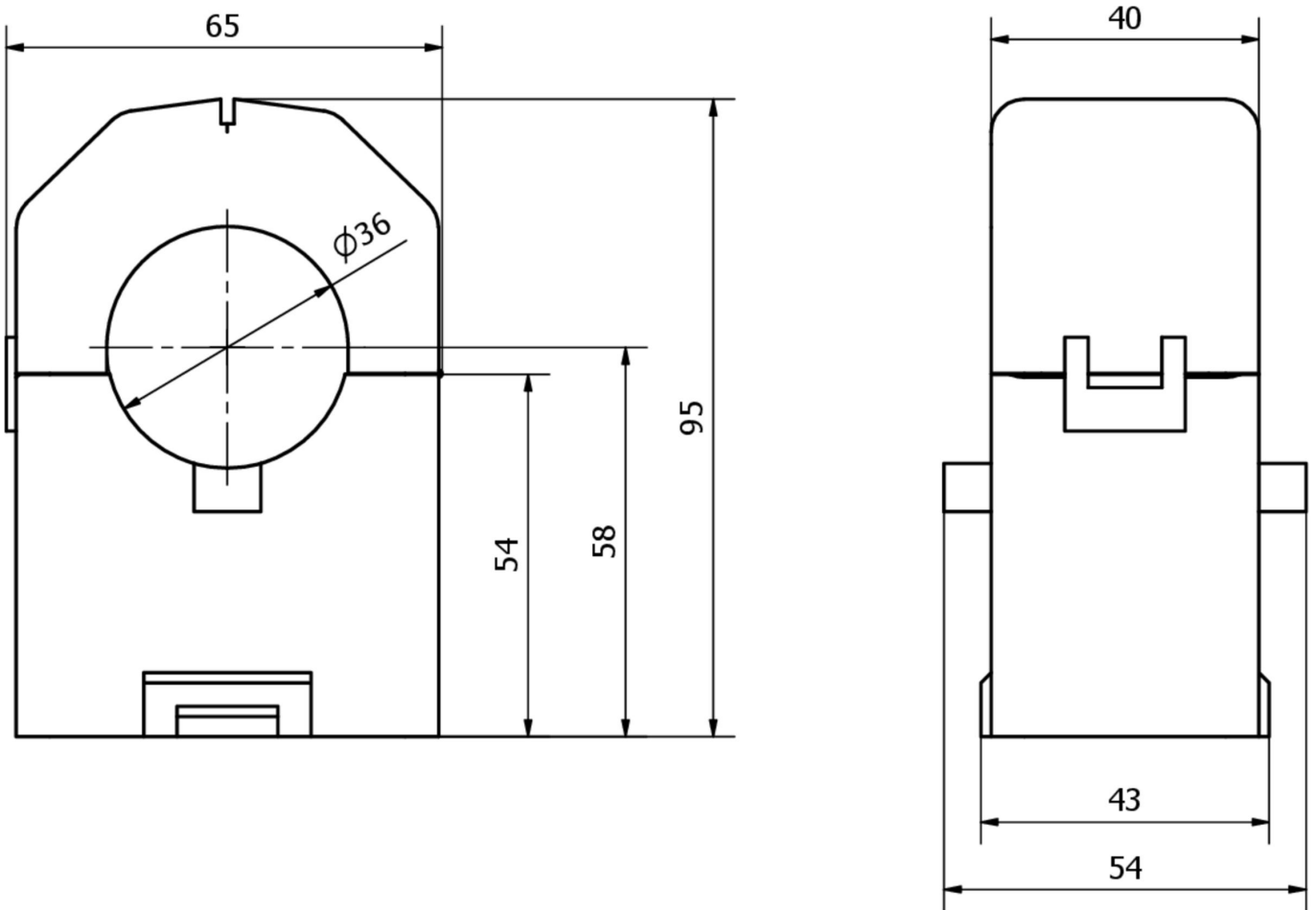
#### 更多

IPF 产品组	735 网关和附件
包装尺寸	74 x 74 x 143 mm
总重量	572 g
海关税号	85043129
WEEE 编号	40951076
符合 RoHS 标准	是

连接



尺寸图



**安装**  
安装工作只能由合格的电工来完成!



**废弃处理**  
根据第 6 条第 3 款 ElektroG 规定的 WEEE  
编号：40951076

安全警告

- ! 在初始操作之前，请确保遵循产品信息中可能提供的所有安全说明。
- ! 切勿在人的安全取决于其功能的应用中使用这些设备。