

NZ72T011

Měřicí převodníky • Proudový měnič

Proudový transformátor, 72x121x85mm, primární 1000A, 4-20mA, koncovka kabelu 2, 5m, IP30, plastový



Proudový transformátor s integrovaným měřicím transformátorem. Výstupní signál 4-20mA

Elektrické vlastnosti

Provedení analogového výstupu	4 - 20mA
Provedení elektrické přípojky	Kabely
Provozní frekvence	50 - 60 Hz
Primární jmenovitý proud I_n	1000 A

Mechanické vlastnosti

Šířka	72,2 mm
Výška	120,6 mm
Délka kabelu	2,5 m
Skladovací teplota	-25 - 70 °C
Délka	85 mm
Druh montáže	Přímá montáž
Druh krytí (IP)	IP30
Materiál krytu	Polyamid PA
Okolní teplota	-5 - 50 °C

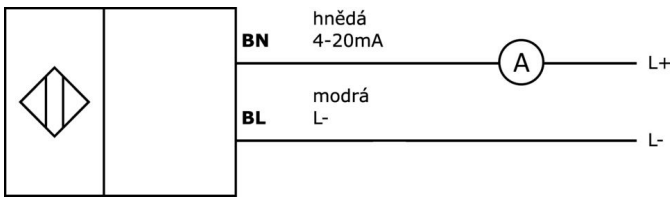
Klasifikace

ETIM 8	
--------	--

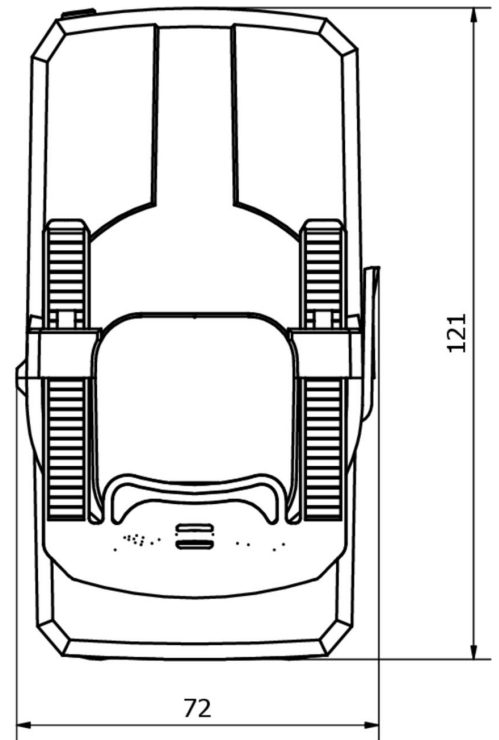
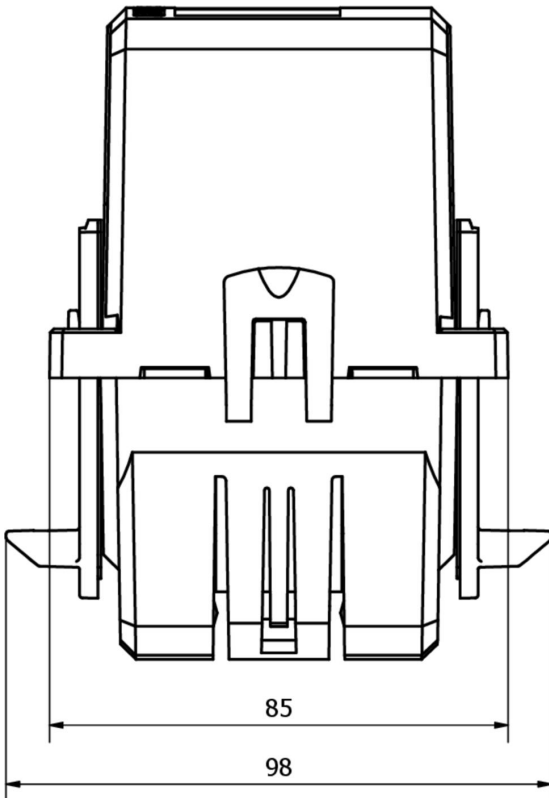
Další

Skupina produktů IPF	400 Napájení
Rozměry balení	205 x 125 x 89 mm
Hrubá váha	889 g
Číslo zboží	85043129
WEEE číslo	40951076
V souladu s RoHS	Ano

Přípojka



Rozměrový výkres



Montáž

Montáž / instalaci smí provádět pouze kvalifikovaný elektrikář!



Likvidace

Číslo WEEE podle § 6 odst. 3 ElektroG: 40951076

Bezpečnostní pokyny

/ Před uvedením do provozu prosím zkontrolujte, zda byly dodrženy veškeré bezpečnostní pokyny, které jsou případně uvedené v dokumentaci výrobku.

/ Nikdy nepoužívejte tato zařízení v aplikacích, kde bezpečnost osob závisí na jejich funkčnosti.