

# NZ72T011

## Messumformer • Stromwandler

Stromwandler, 72x121x85mm, Primär 1000A, 4-20mA, Kabel 2,5m, IP30, Kunststoff



Stromwandler mit integriertem Messwandler. Ausgangssignal 4-20mA

### Elektrische Eigenschaften

Ausführung des Analogausgangs	4 - 20mA
Ausführung des elektrischen Anschlusses	Kabel
Betriebsfrequenz	50 - 60 Hz
Primärer Bemessungsstrom	1000 A

### Mechanische Eigenschaften

Breite	72,2 mm
Höhe	120,6 mm
Kabellänge	2,5 m
Lagertemperatur	-25 - 70 °C
Länge	85 mm
Montageart	Direktmontage
Schutzart (IP)	IP30
Werkstoff des Gehäuses	Kunststoff (PA)
Umgebungstemperatur	-5 - 50 °C

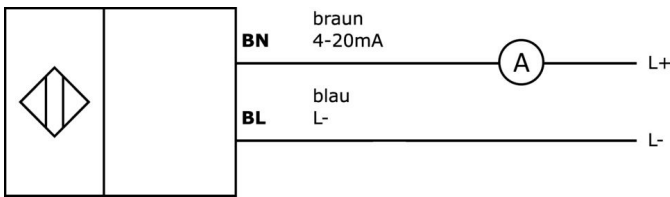
### Klassifizierung

ETIM 8
--------

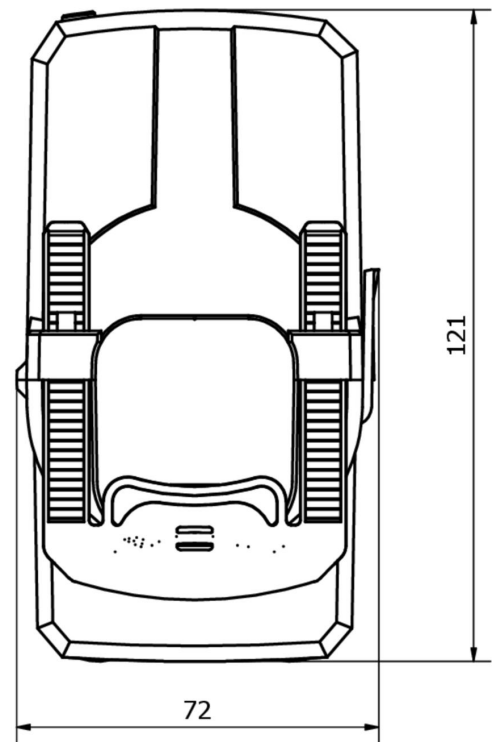
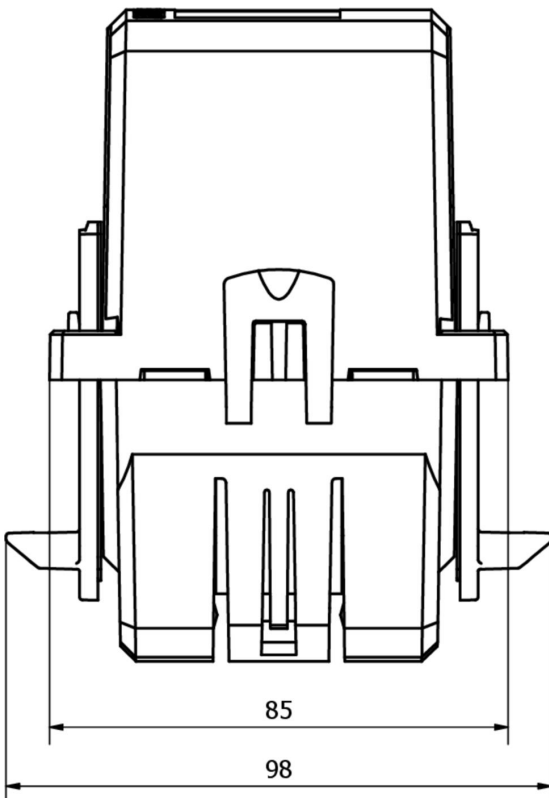
### Weiteres

IPF Produktgruppe	400 Stromversorgungen
Verpackungsmaße	205 x 125 x 89 mm
Bruttogewicht	889 g
Zolltarifnummer	85043129
WEEE-Nummer	40951076
RoHS konform	Ja

**Anschlussbild**



**Massbild**



**Einbau**

Einbau / Installation darf nur durch eine Elektrofachkraft erfolgen!



**Entsorgung**

WEEE-Nummer gemäß § 6 Abs. 3 ElektroG:  
40951076

**Sicherheitshinweise**

/ Bitte vergewissern Sie sich vor Inbetriebnahme, dass alle ggf. in der Produktdokumentation aufgeführten Sicherheitshinweise beachtet wurden.

/ Bei direkter Auswirkung auf die Personensicherheit ist die Anwendung dieser Produkte untersagt.