

## NZ72T011

### Transductor de medición • Transformador de corriente

Transformador de corriente, 72x121x85mm, primario 1000A, 4-20mA, cable 2,5m, IP30, plástico



Transformador de corriente con transformador de medida integrado. Señal de salida 4-20mA

#### Datos eléctricos

Versión de la salida analógica	4 - 20mA
Versión de la conexión eléctrica	Cable
Frecuencia de funcionamiento	50 - 60 Hz
Corriente primaria asignada In	1000 A

#### Datos mecánicos

Ancho	72,2 mm
Altura	120,6 mm
Longitud de cable	2,5 m
Temperatura de almacenamiento	-25 - 70 °C
Longitud	85 mm
Tipo de montaje	Montaje directo
Grado de protección (IP)	IP30
Material de la carcasa	Poliamida PA
Temperatura ambiente	-5 - 50 °C

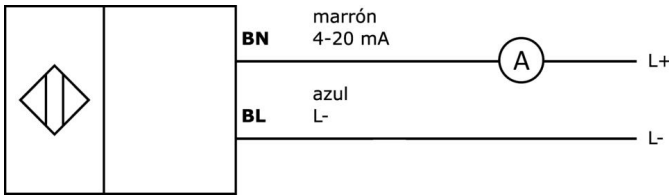
#### Clasificación

ETIM 8
--------

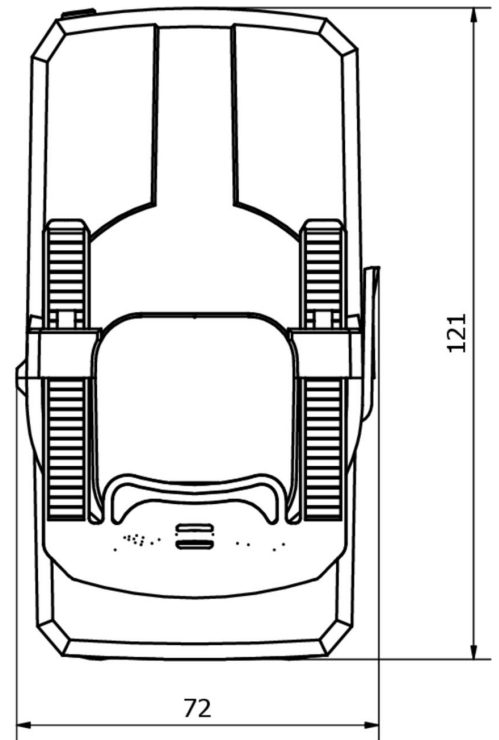
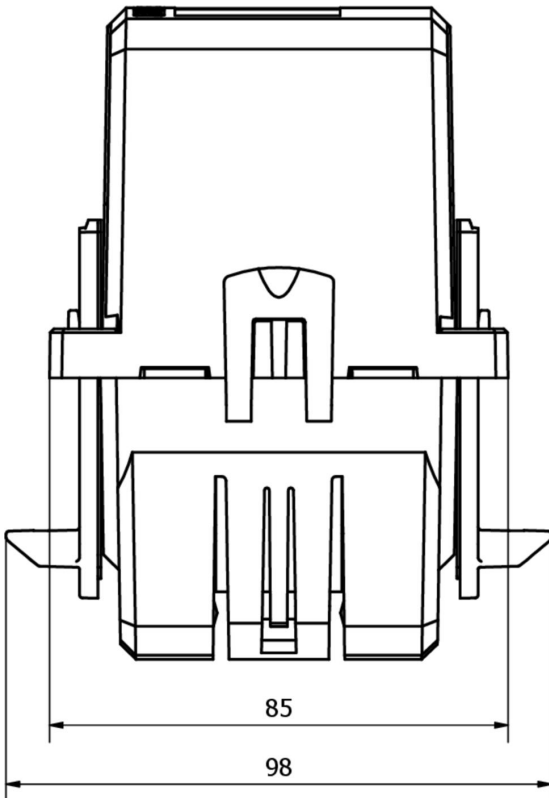
#### Más

Grupo de productos ipf	400 Alimentaciones de corriente
dimensiones de embalaje	205 x 125 x 89 mm
Peso bruto	889 g
Código arancelario	85043129
WEEE número	40951076
Conforme a RoHS	Sí

**Conexión**



**Dibujo acotado**



**Montaje**

El montaje/la instalación solo debe ser llevado a cabo por electricistas cualificados.



**Eliminación de residuos**

Número WEEE según § 6 párrafo 3 ElektroG: 40951076

**Indicaciones de seguridad**

/ Antes de la puesta en marcha, asegúrese de que se han respetado todas las indicaciones de seguridad indicadas en la documentación del producto.

/ El uso de estos productos está prohibido si tienen un efecto directo en la seguridad de las personas.