

## NZ72T011

### Transmetteur • Transformateur de courant

Transformateur de courant, 72x121x85mm, primaire 1000A, 4-20mA, câble 2,5m, IP30, plastique



Transformateur de courant avec transformateur de mesure intégré. Signal de sortie 4-20mA

#### Caractéristiques électriques

Exécution de la sortie analogique	4 - 20mA
Exécution du raccordement électrique	Câble
Fréquence de fonctionnement	50 - 60 Hz
Courant primaire assigné In	1000 A

#### Propriétés mécaniques

Largeur	72,2 mm
Hauteur	120,6 mm
Longueur du câble	2,5 m
Température de stockage	-25 - 70 °C
Longueur	85 mm
Type de montage	Montage direct
Indice de protection (IP)	IP30
Matériau du boîtier	Polyamide PA
Température ambiante	-5 - 50 °C

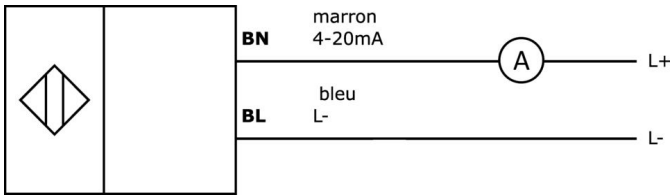
#### Classification

ETIM 8
--------

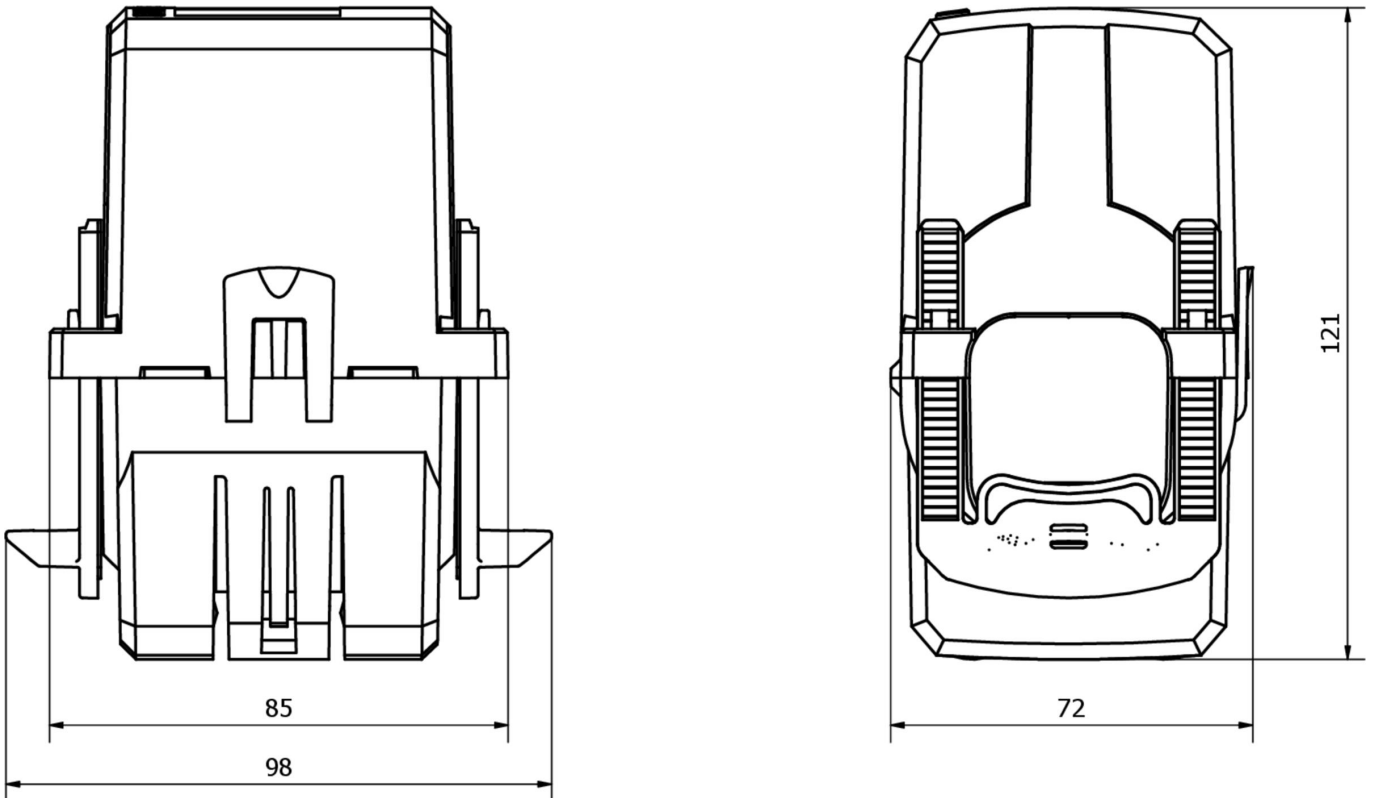
#### Autre

Groupe de produits IPF	400 Alimentations électriques
Dimensions de l'emballage	205 x 125 x 89 mm
Poids brut	889 g
Numéro de tarif douanier	85043129
Numéro WEEE	40951076
Conforme à la directive RoHS	Oui

**Schéma de connexion**



**Schéma d'encombrement**



**Montage**

Le montage / l'installation ne doit être effectué que par un électricien spécialisé !



**Élimination**

Numéro WEEE selon § 6 alinéa 3 ElektroG : 40951076

**Consignes de sécurité**

**/** Avant la mise en service, veuillez vous assurer que toutes les consignes de sécurité figurant éventuellement dans la documentation du produit ont été respectées.

**/** En cas d'impact direct sur la sécurité des personnes, l'utilisation de ces produits est interdite.