

NZ72T011

Trasmettitore • Trasformatore di corrente

Trasformatore di corrente, 72x121x85mm, primario 1000A, 4-20mA, cavo 2,5m, IP30, plastica



Trasformatore di corrente con trasformatore di misura integrato. Segnale di uscita 4-20mA

Proprietà elettriche

Progettazione dell'uscita analogica	4 - 20mA
Progettazione del collegamento elettrico	Cavi
Frequenza operativa	50 - 60 Hz
Corrente nominale primaria In	1000 A

Proprietà meccaniche

Larghezza	72,2 mm
Altezza	120,6 mm
Lunghezza del cavo	2,5 m
Temperatura di stoccaggio	-25 - 70 °C
Lunghezza	85 mm
Tipo di montaggio	Montaggio diretto
Classe di protezione (IP)	IP30
Materiale dell'alloggiamento	Poliammide PA
Temperatura ambiente	-5 - 50 °C

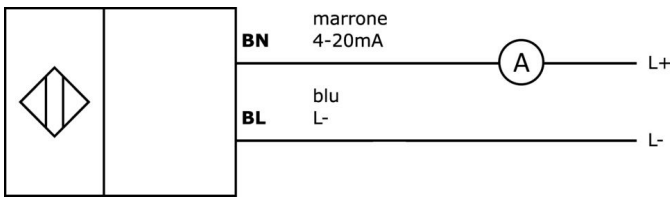
Classificazione

ETIM 8

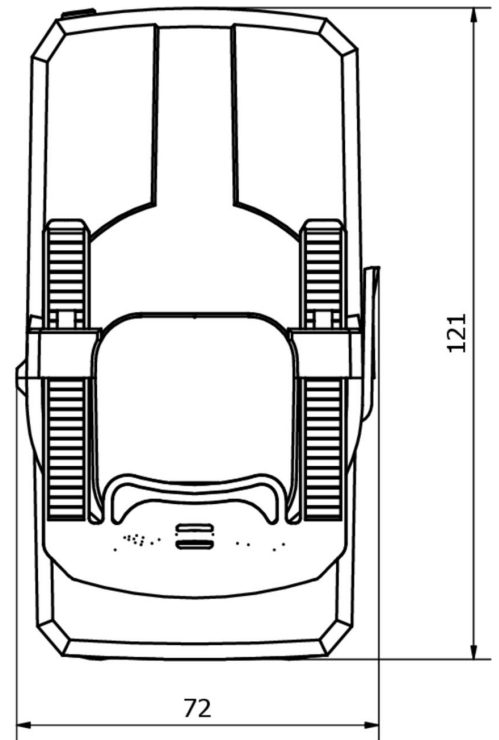
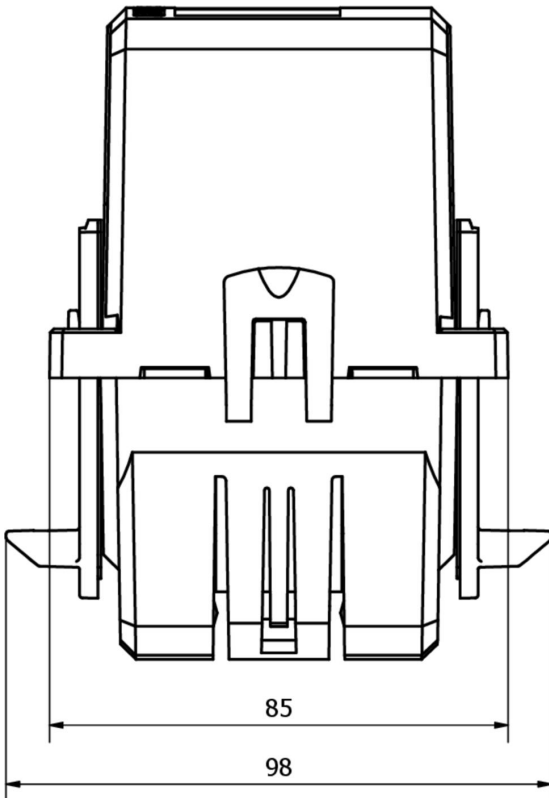
Ulteriori informazioni

Gruppo di prodotti IPF	400 alimentatori
Dimensioni dell'imballaggio	205 x 125 x 89 mm
Peso lordo	889 g
Numero di tariffa doganale	85043129
Numero WEEE	40951076
Conforme alla direttiva RoHS	Sì

Schema di collegamento



Disegno quotato



Installazione

L'installazione deve essere eseguita esclusivamente da un elettricista qualificato!



Smaltimento dei rifiuti

Numero RAEE secondo § 6 par. 3 ElektroG: 40951076

Istruzioni di sicurezza

/ Prima della messa in funzione, accertarsi che siano state rispettate tutte le indicazioni di sicurezza contenute nella documentazione del prodotto.

/ L'uso di questi prodotti è vietato se ha un impatto diretto sulla sicurezza personale.