

## NZ72T011

### Nadajnik • Przekładnik prądowy

Przekładnik prądowy, 72x121x85mm, prąd pierwotny 1000A, 4-20mA, kabel 2.5m, IP30, tworzywo sztuczne



Przekładnik prądowy z wbudowanym transformatorem pomiarowym. Sygnał wyjściowy 4-20 mA

#### Właściwości elektryczne

Konstrukcja wyjścia analogowego	4 - 20 mA
Projekt połączenia elektrycznego	Kable
Częstotliwość pracy	50 - 60 Hz
Pierwotny prąd znamionowy In	1000 A

#### Właściwości mechaniczne

Szerokość	72,2 mm
Wysokość	120,6 mm
Długość kabla	2,5 m
Temperatura przechowywania	-25 - 70 °C
Długość	85 mm
Typ montażu	Montaż bezpośredni
Klasa ochrony (IP)	IP30
Materiał obudowy	Poliamid PA
Temperatura otoczenia	-5 - 50 °C

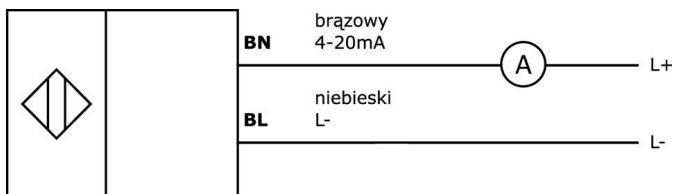
#### Klasyfikacja

ETIM 8
--------

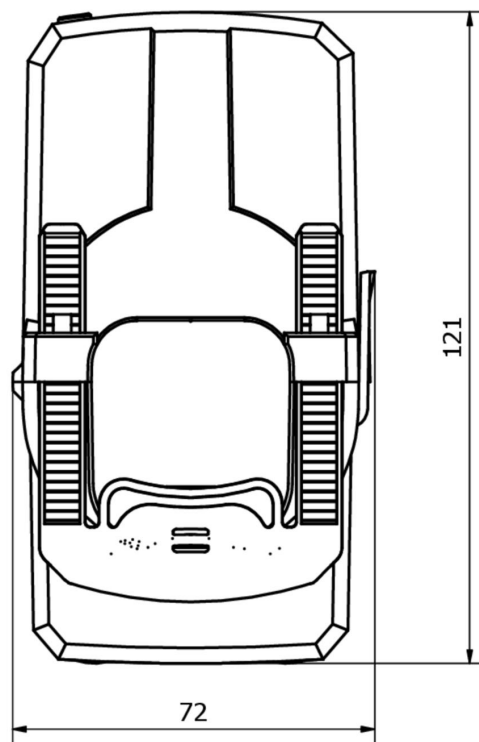
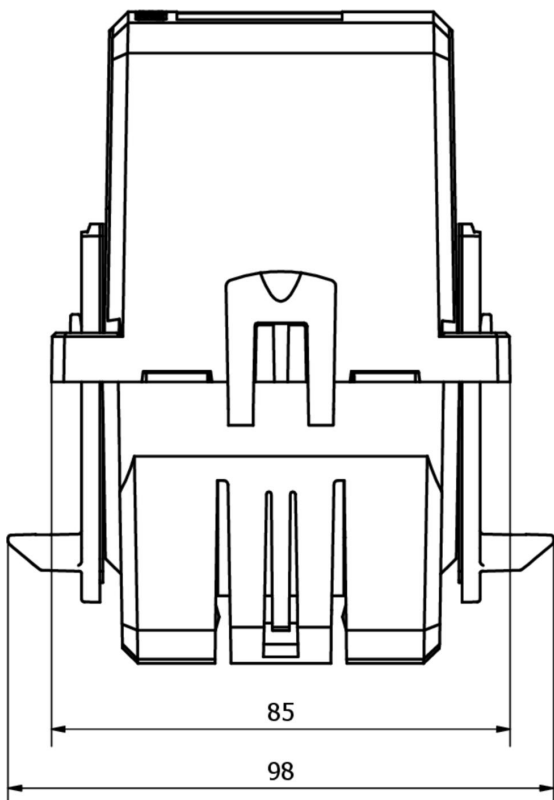
#### Więcej informacji

Grupa produktów IPF	400 zasilaczy
Wymiary opakowania	205 x 125 x 89 mm
Masa brutto	889 g
Numer taryfy celnej	85043129
Numer WEEE	40951076
Zgodność z dyrektywą RoHS	Tak

**Schemat połączeń**



**Rysunek wymiarowy**



**Instalacja**

Instalacja może być przeprowadzona wyłącznie przez wykwalifikowanego elektryka!



**Usuwanie odpadów**

Numer WEEE zgodnie z § 6 ust. 3 ElektroG: 40951076

**Instrukcje bezpieczeństwa**

- / Przed uruchomieniem należy upewnić się, że przestrzegane są wszystkie instrukcje bezpieczeństwa zawarte w dokumentacji produktu.
- / Korzystanie z tych produktów jest zabronione, jeśli mają one bezpośredni wpływ na bezpieczeństwo osobiste.