

## NZ72T011

### Transdutor de medição • Transformador de corrente

Transformador de corrente, 72x121x85mm, primário 1000A, 4-20mA, cabo 2,5m, IP30, plástico



Transformador de corrente com transformador de medição integrado. Sinal de saída 4-20mA

#### Características eléctricas

Versão de saída analógica	4 - 20mA
Concepção da ligação eléctrica	Cabo
Frequência de funcionamento	50 - 60 Hz
Corrente nominal primária In	1000 A

#### Características mecânicas

Largo	72,2 mm
Altura	120,6 mm
Comprimento do cabo	2,5 m
Temperatura de armazenamento	-25 - 70 °C
Comprimento	85 mm
Tipo de montagem	Montagem directa
Classe de protecção (IP)	IP30
Material do invólucro	Poliamida PA
Temperatura ambiente	-5 - 50 °C

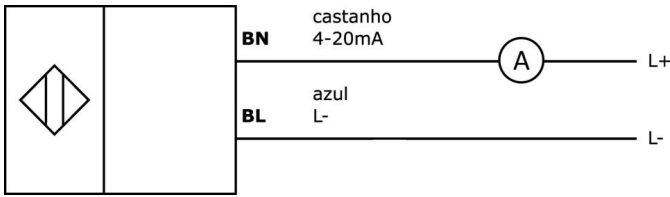
#### Classificação

ETIM 8
--------

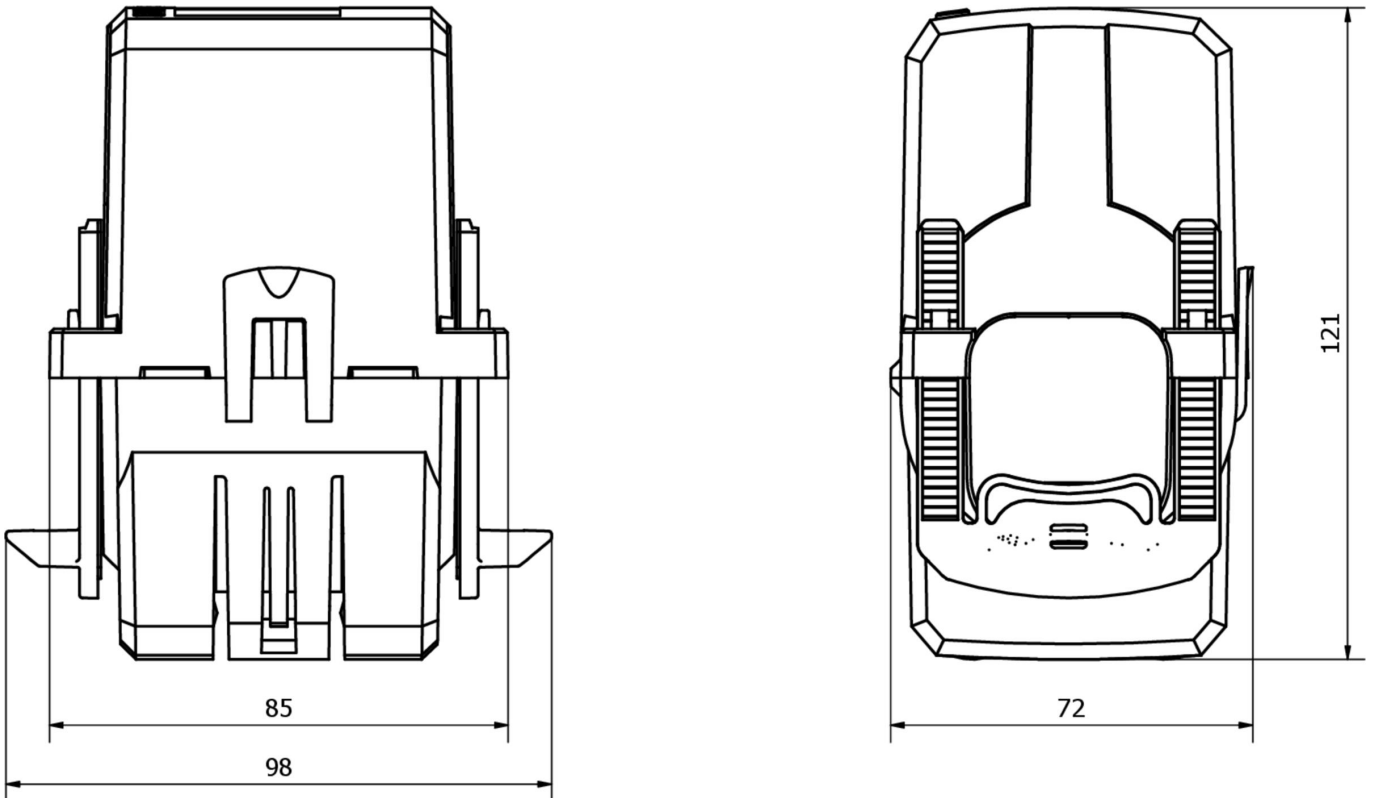
#### Mais

Grupo de produtos IPF	400 unidades de alimentação eléctrica
dimensões da embalagem	205 x 125 x 89 mm
Peso bruto	889 g
Número da pauta aduaneira	85043129
Número WEEE	40951076
Conformidade com RoHS	Sim

**Ligação**



**Desenho dimensional**



**Instalação**

A montagem / instalação só pode ser efectuada por um electricista qualificado!



**Eliminação**

Número WEEE de acordo com § 6 para. 3 ElektroG: 40951076

**Avisos de segurança**

/ Antes da primeira utilização, certifique-se de que segue todas as instruções de segurança que possam ser fornecidas nas informações sobre o produto.

/ Nunca utilize estes dispositivos em aplicações em que a segurança de uma pessoa dependa da sua funcionalidade.