

## NZ72T011

### 测量换能器 • 电流互感器

电流互感器, 72x121x85mm, 初级 1000A, 4-20mA, 电缆 2.5m, IP30, 塑料



电流互感器, 带集成测量互感器。输出信号 4-20mA

#### 电气特性

模拟输出的类型	4-20mA
电气连接的类型	电缆
工作频率	50 - 60 Hz
初级额定电流 $I_n$	1000 A

#### 机械特征

宽度	72.2 mm
高度	120.6 mm
电缆长度	2.5 m
储存温度	-25 - 70 °C
长度	85 mm
安装方法	直接安装
保护程度 ( IP )	IP30
外壳材料	聚酰胺PA
环境温度	-5 - 50 °C

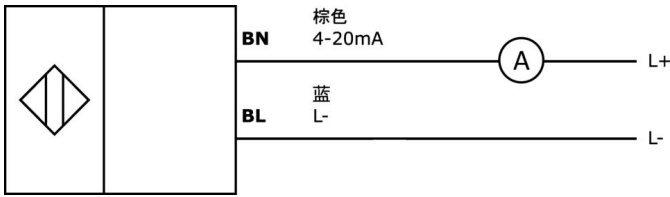
#### 种类

ETIM 8	
--------	--

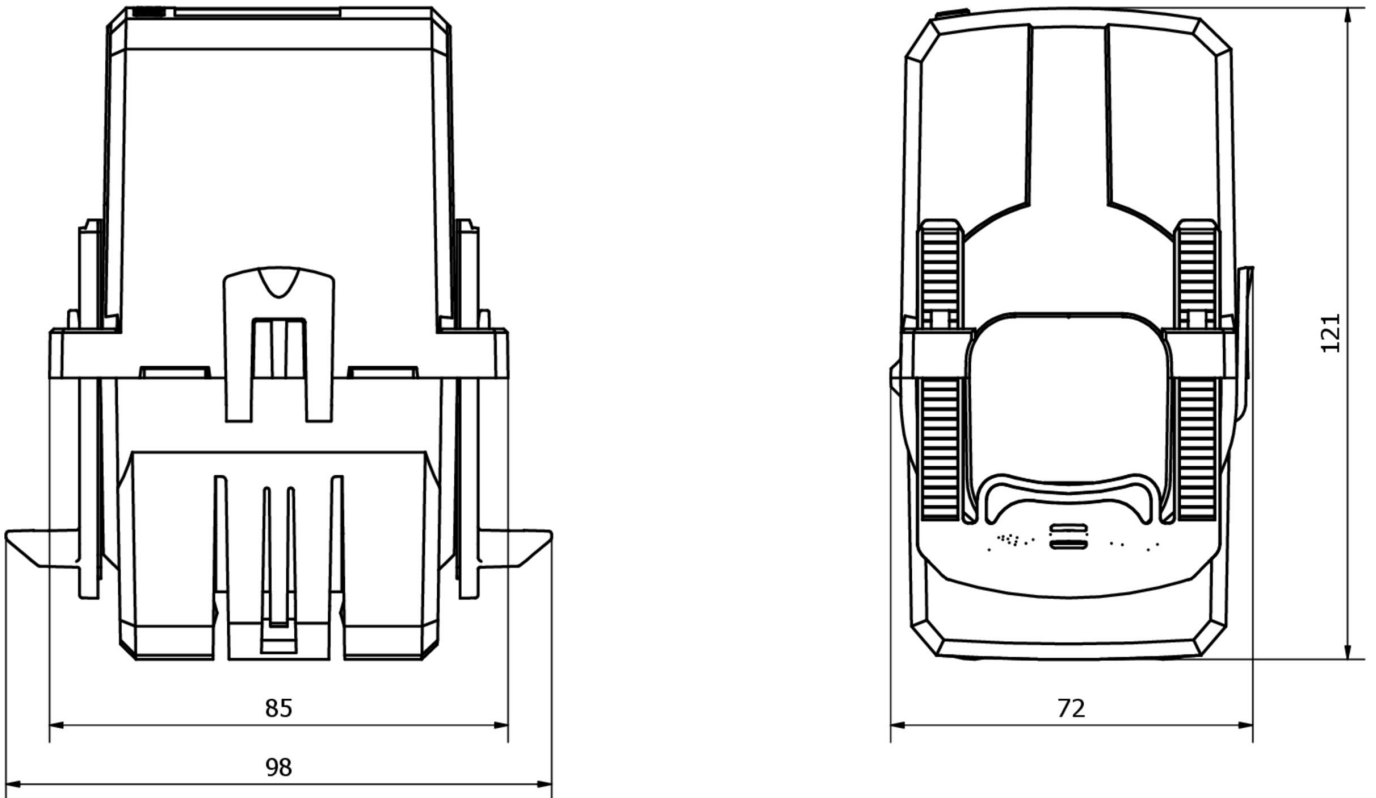
#### 更多

IPF产品组	400个电源单元
包装尺寸	205 x 125 x 89 mm
总重量	889 g
海关税号	85043129
WEEE编号	40951076
符合RoHS标准	是

连接



尺寸图



**安装**  
安装工作只能由合格的电工来完成!



**废弃处理**  
根据第 6 条第 3 款 ElektroG 规定的 WEEE  
编号：40951076

安全警告

- / 在初始操作之前，请确保遵循产品信息中可能提供的所有安全说明。
- / 切勿在人的安全取决于其功能的应用中使用这些设备。