

NZ807510

Nadajnik • Przekładnik prądowy

Przekładnik prądowy, 80x118x50mm, prąd pierwotny 75A, 0-10V/0-20mA, zaciski, IP40, tworzywo sztuczne

W zestawie Mocowanie



Przekładnik prądowy z wbudowanym transformatorem pomiarowym. Sygnał wyjściowy 0-10V lub 0-20mA

Właściwości elektryczne

Konstrukcja wyjścia analogowego	0 - 10V 0 - 20 mA
Projekt połączenia elektrycznego	Podłączenie zacisków
Częstotliwość pracy	50 - 60 Hz
Pierwotny prąd znamionowy In	75 A
Ripple	1 %
Zakres pomiaru prądu	11,25 - 90 A

Właściwości mechaniczne

Szerokość	80 mm
Wysokość	117,8 mm
Długość	50 mm
Typ montażu	Szyna top-hat
Klasa ochrony (IP)	IP40
Materiał obudowy	Tworzywo sztuczne
Temperatura otoczenia	-5 - 40 °C

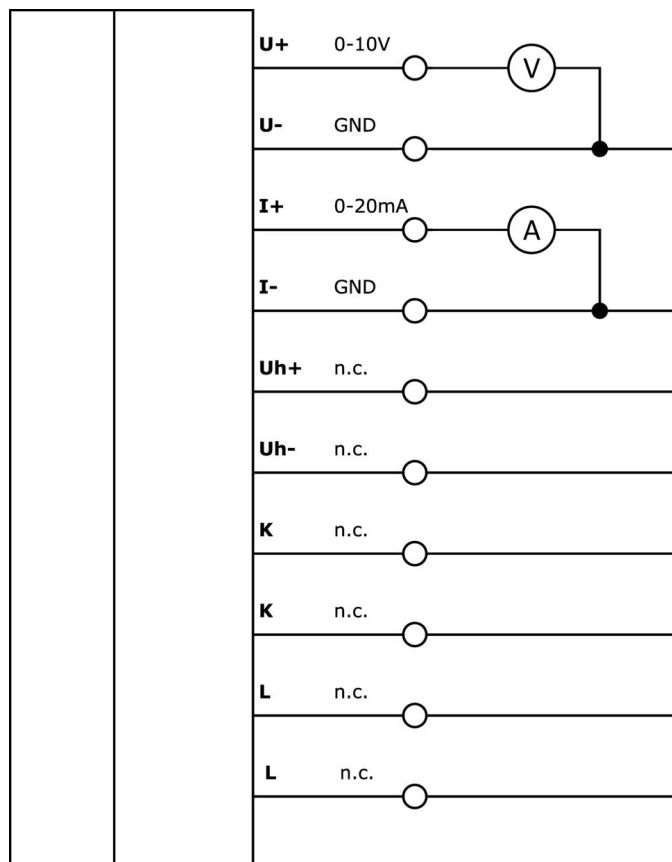
Klasyfikacja

ETIM 8	EC002048 Przekładnik prądowy
--------	------------------------------

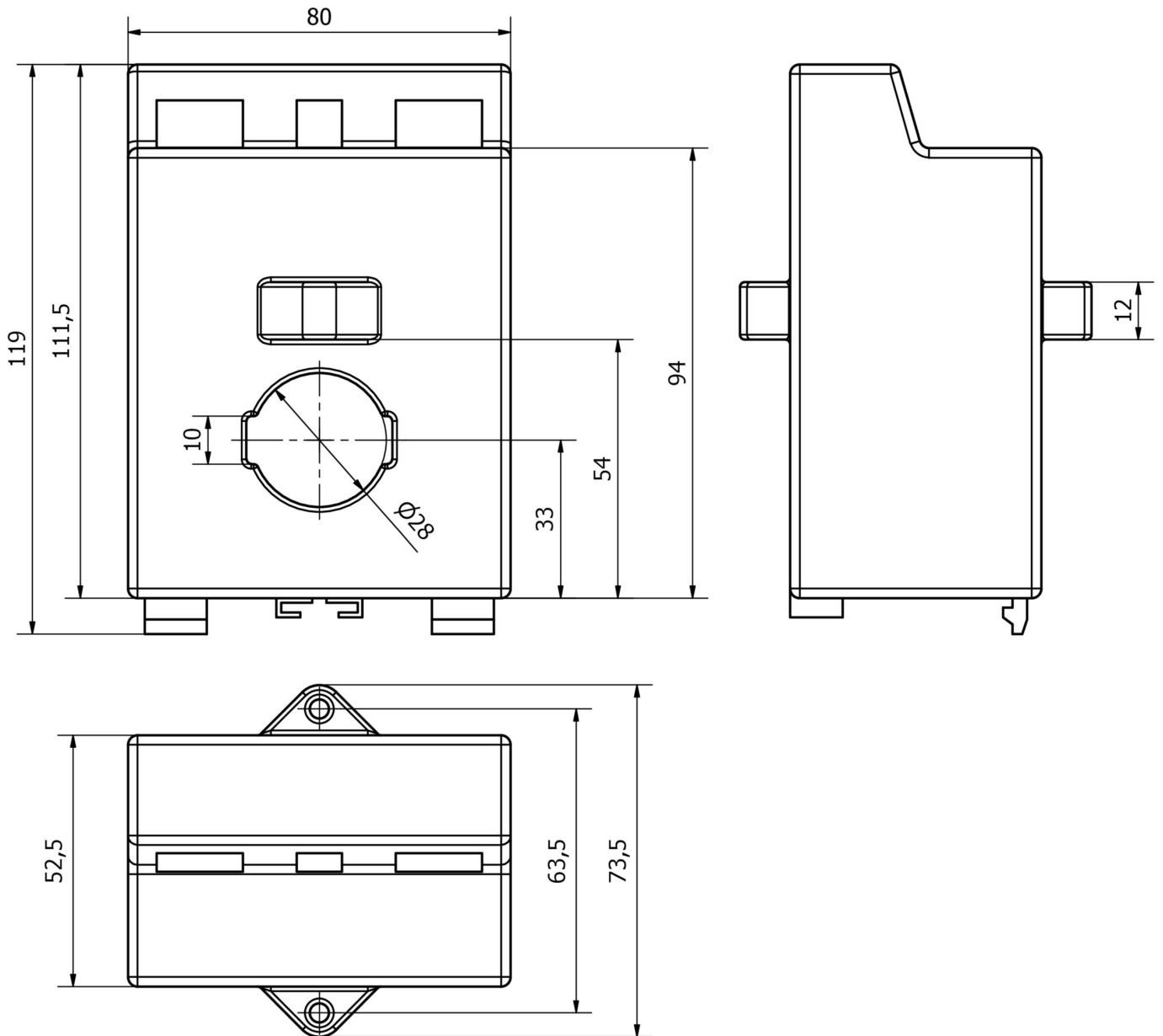
Więcej informacji

Grupa produktów IPF	400 zasilaczy
Wymiary opakowania	
Masa brutto	
Numer taryfy celnej	85043129
Numer WEEE	40951076
Zgodność z REACH	Tak
Zgodność z dyrektywą RoHS	Tak

Schemat połączeń



Rysunek wymiarowy



Instalacja

Instalacja może być przeprowadzona wyłącznie przez wykwalifikowanego elektryka!



Usuwanie odpadów

Numer WEEE zgodnie z § 6 ust. 3 ElektroG: 40951076

Instrukcje bezpieczeństwa

/ Przed uruchomieniem należy upewnić się, że przestrzegane są wszystkie instrukcje bezpieczeństwa zawarte w dokumentacji produktu.

/ Korzystanie z tych produktów jest zabronione, jeśli mają one bezpośredni wpływ na bezpieczeństwo osobiste.