

## NZ807510

### 测量换能器 • 电流互感器

电流互感器，80x118x50mm，初级75A，0-10V/0-20mA，端子，IP40，塑料。

包括 固定材料



带集成测量变压器的电流互感器。输出信号0-10V或0-20mA

#### 电气特性

模拟输出的类型	0-10V   0-20mA
电气连接的类型	夹持式终端连接
工作频率	50 - 60 Hz
初级额定电流 $I_n$	75 A
残余纹波	1 %
测量范围电流	11,25 - 90 A

#### 机械特征

宽度	80 mm
高度	117.8 mm
长度	50 mm
安装方法	高帽轨道
保护程度 ( IP )	IP40
外壳材料	塑胶
环境温度	-5 - 40 °C

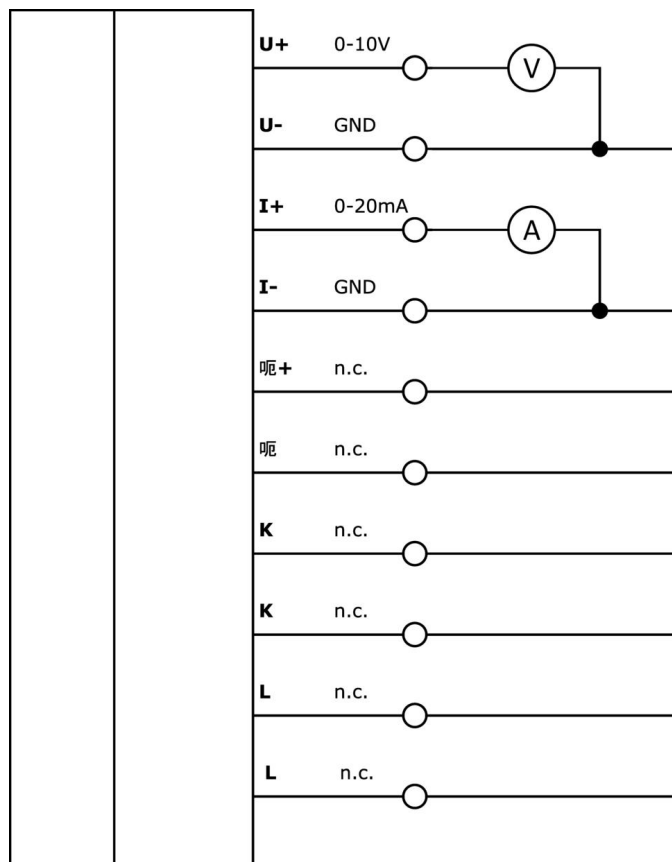
#### 种类

ETIM 8	EC002048 电流互感器
--------	----------------

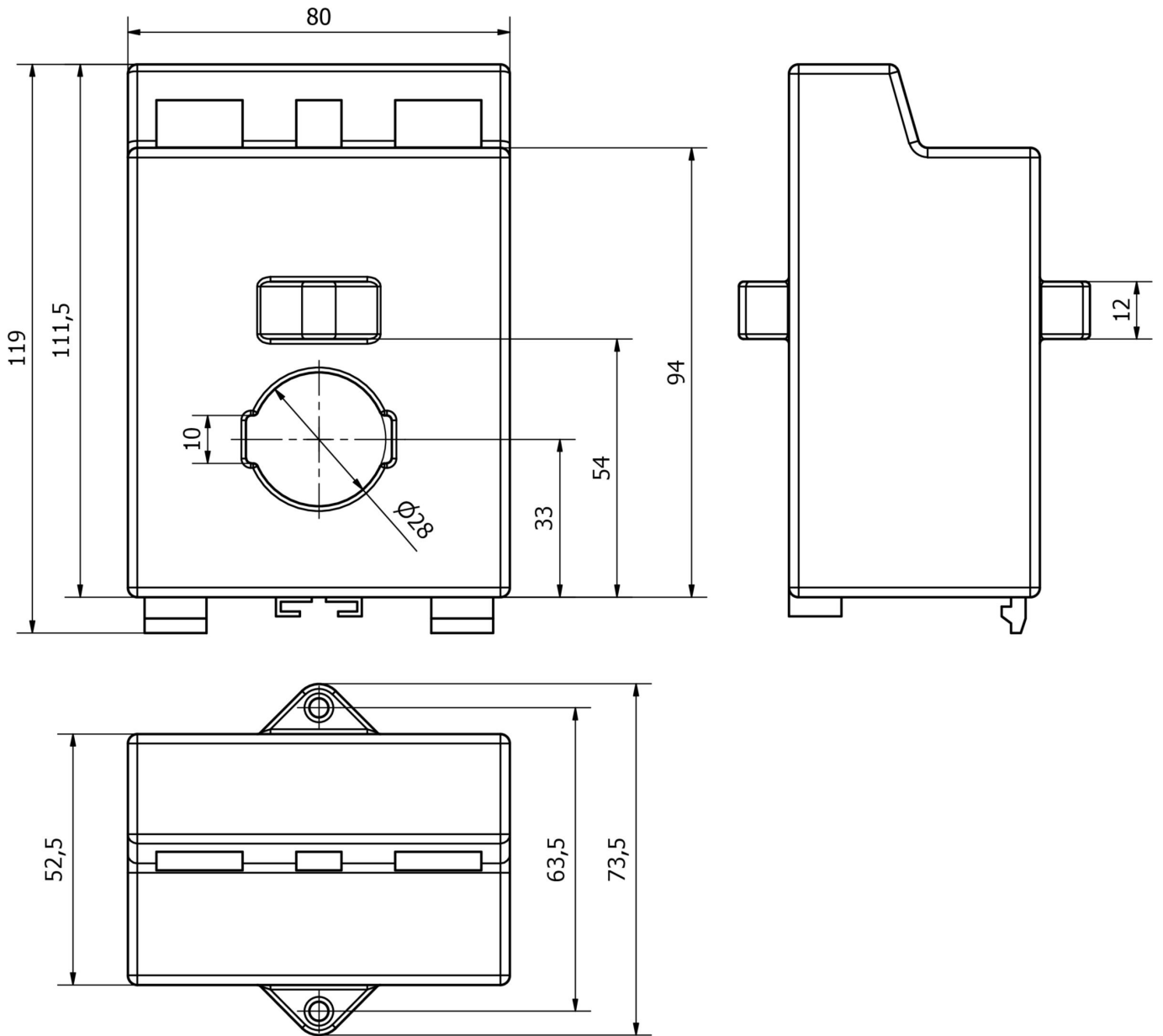
#### 更多

IPF产品组	400个电源单元
包装尺寸	
总重量	
海关税号	85043129
WEEE编号	40951076
适应性强	是
符合RoHS标准	是

连接



尺寸图



**安装**  
安装工作只能由合格的电工来完成!



**废弃处理**  
根据第 6 条第 3 款 ElektroG 规定的 WEEE  
编号 : 40951076

安全警告

- / 在初始操作之前，请确保遵循产品信息中可能提供的所有安全说明。
- / 切勿在人的安全取决于其功能的应用中使用这些设备。