

# NZ80KE10

## Messumformer • Stromwandler

Stromwandler, 80x118x50mm, Primär 150A, 0-10V/0-20mA, Klemmen, IP40, Kunststoff

Inklusive Befestigung



Stromwandler mit integriertem Messwandler. Ausgangssignal 0-10V bzw. 0-20mA

### Elektrische Eigenschaften

Ausführung des Analogausgangs	0 - 10V   0 - 20mA
Ausführung des elektrischen Anschlusses	Klemmanschluss
Betriebsfrequenz	50 - 60 Hz
Primärer Bemessungsstrom	150 A
Restwelligkeit	1 %
Messbereich Strom	22,5 - 180 A

### Mechanische Eigenschaften

Breite	80 mm
Höhe	117,8 mm
Länge	50 mm
Montageart	Hutschiene
Schutzart (IP)	IP40
Werkstoff des Gehäuses	Kunststoff
Umgebungstemperatur	-5 - 40 °C

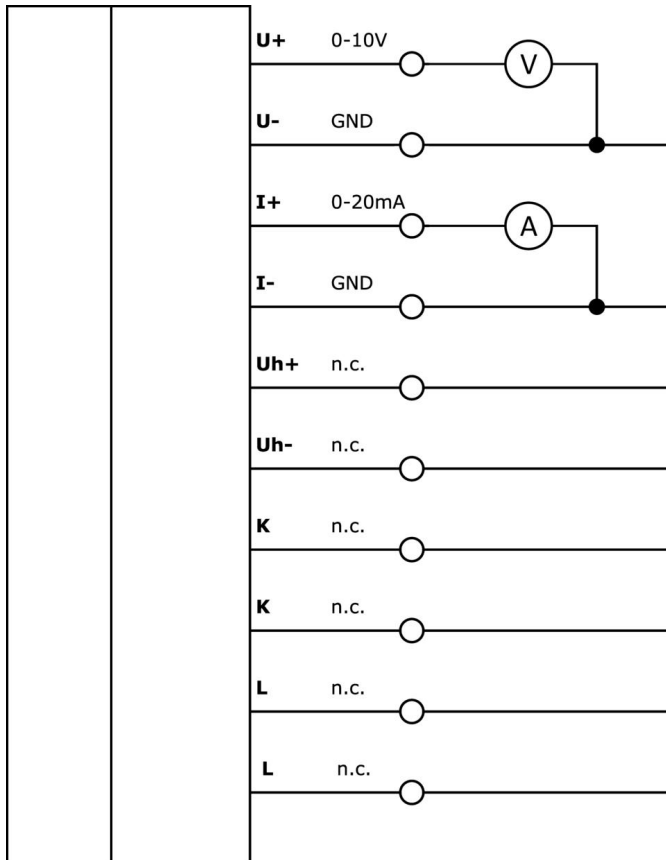
### Klassifizierung

ETIM 8	EC002048 Stromwandler
--------	-----------------------

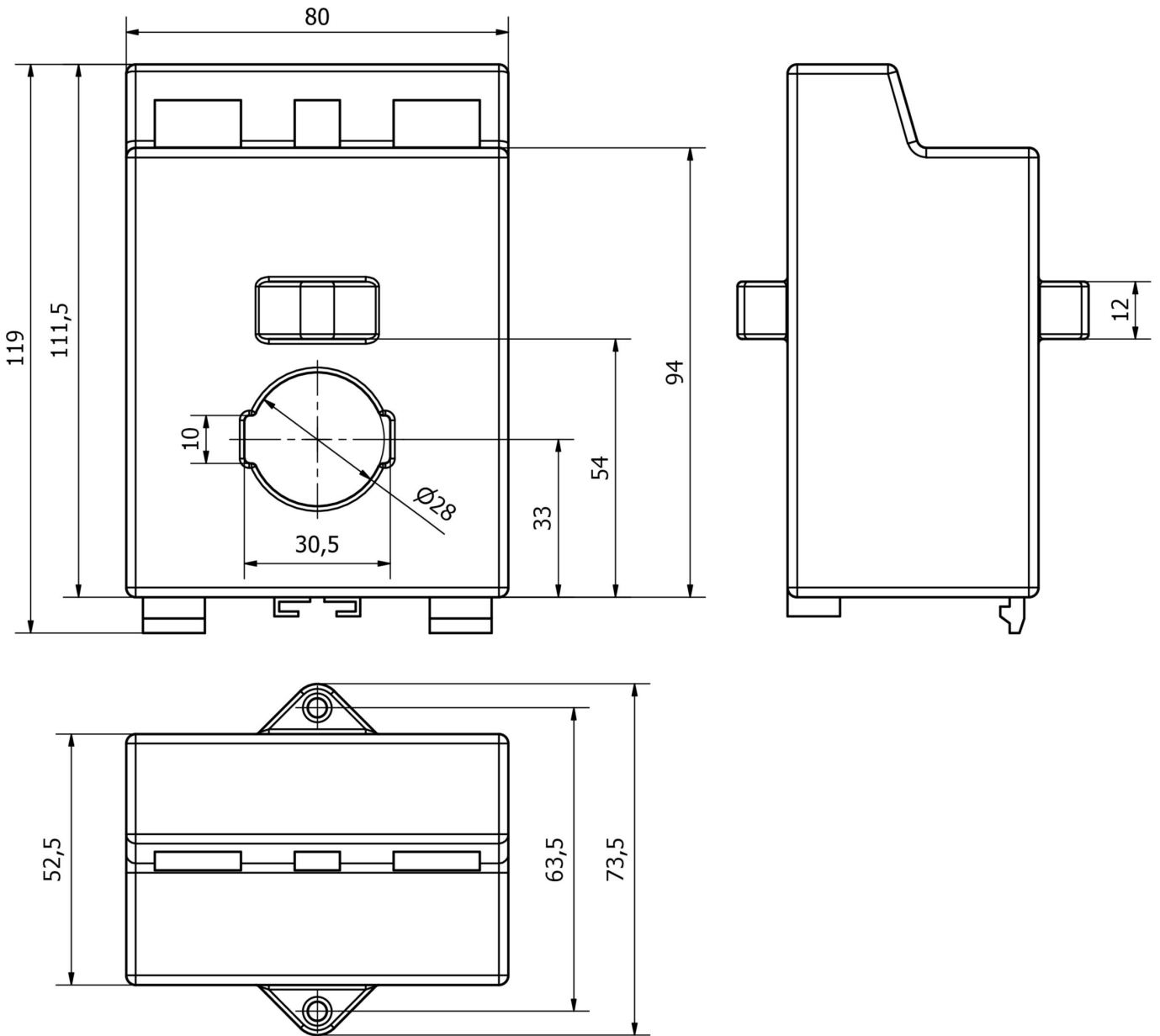
### Weiteres

IPF Produktgruppe	400 Stromversorgungen
Verpackungsmaße	
Bruttogewicht	
Zolltarifnummer	85043129
WEEE-Nummer	40951076
REACH-konform	Ja
RoHS konform	Ja

**Anschlussbild**



**Massbild**



**Einbau**

Einbau / Installation darf nur durch eine Elektrofachkraft erfolgen!



**Entsorgung**

WEEE-Nummer gemäß § 6 Abs. 3 ElektroG: 40951076

**Sicherheitshinweise**

/ Bitte vergewissern Sie sich vor Inbetriebnahme, dass alle ggf. in der Produktdokumentation aufgeführten Sicherheitshinweise beachtet wurden.

/ Bei direkter Auswirkung auf die Personensicherheit ist die Anwendung dieser Produkte untersagt.