

NZ80KE10

Trasmettitore • Trasformatore di corrente

Trasformatore di corrente, 80x118x50mm, primario 150A, 0-10V/0-20mA, terminali, IP40, plastica

Incluso Fissaggio



Trasformatore di corrente con trasformatore di misura integrato. Segnale di uscita 0-10V o 0-20mA

Proprietà elettriche

Progettazione dell'uscita analogica	0 - 10V 0 - 20mA
Progettazione del collegamento elettrico	Collegamento dei terminali
Frequenza operativa	50 - 60 Hz
Corrente nominale primaria In	150 A
Ondulazione	1 %
Campo di misura della corrente	22,5 - 180 A

Proprietà meccaniche

Larghezza	80 mm
Altezza	117,8 mm
Lunghezza	50 mm
Tipo di montaggio	Guida del cappello a cilindro
Classe di protezione (IP)	IP40
Materiale dell'alloggiamento	Plastica
Temperatura ambiente	-5 - 40 °C

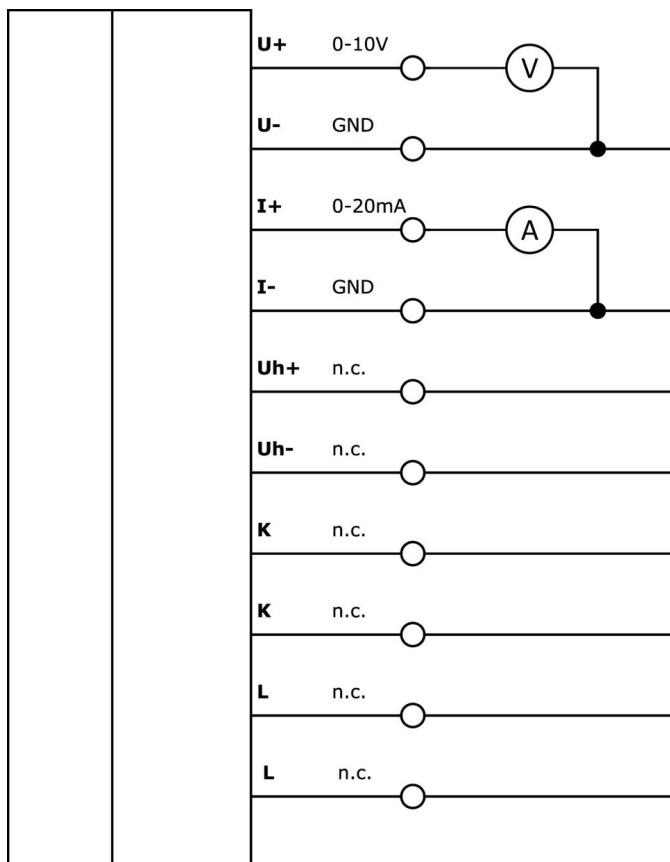
Classificazione

ETIM 8	EC002048 Trasformatore di corrente
--------	------------------------------------

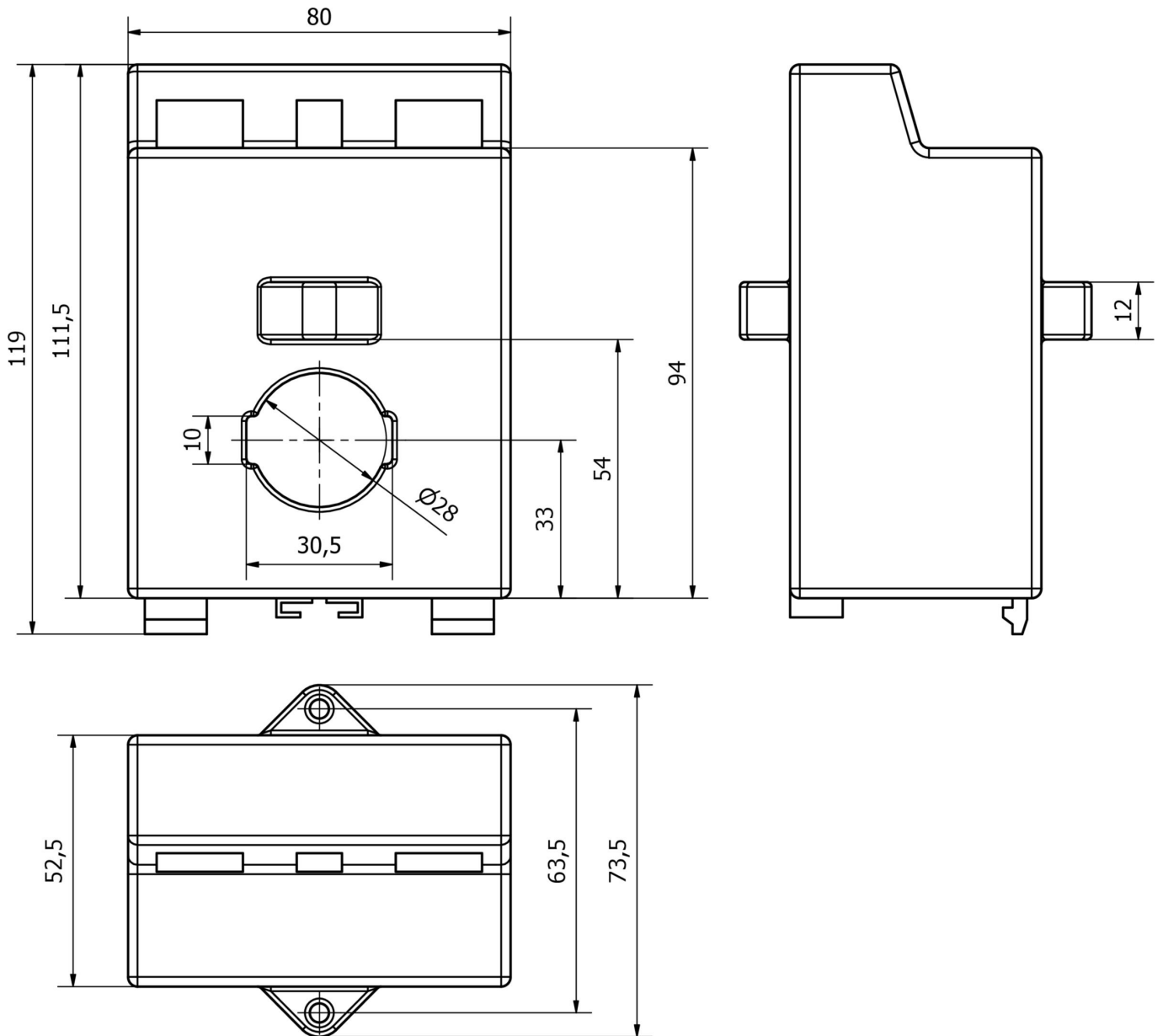
Ulteriori informazioni

Gruppo di prodotti IPF	400 alimentatori
Dimensioni dell'imballaggio	
Peso lordo	
Numero di tariffa doganale	85043129
Numero WEEE	40951076
Conforme a REACH	Sì
Conforme alla direttiva RoHS	Sì

Schema di collegamento



Disegno quotato



Installazione

L'installazione deve essere eseguita esclusivamente da un elettricista qualificato!



Smaltimento dei rifiuti

Numero RAEE secondo § 6 par. 3 ElektroG: 40951076

Istruzioni di sicurezza

/ Prima della messa in funzione, accertarsi che siano state rispettate tutte le indicazioni di sicurezza contenute nella documentazione del prodotto.

/ L'uso di questi prodotti è vietato se ha un impatto diretto sulla sicurezza personale.