

NZ80N010

Transductor de medición • Transformador de corriente

Transformador de corriente, 80x118x50mm, primario 400A, 0-10V/0-20mA, terminales, IP40, plástico

Inclusive Fijación



Transformador de corriente con transformador de medida integrado. Señal de salida 0-10V o 0-20mA

Datos eléctricos

Versión de la salida analógica	0 - 10V 0 - 20mA
Versión de la conexión eléctrica	Conexión por borne
Frecuencia de funcionamiento	50 - 60 Hz
Corriente primaria asignada In	400 A
Ondulación residual	1 %
rango de medición de la corriente	60 - 480 A

Datos mecánicos

Ancho	80 mm
Altura	117,8 mm
Longitud	50 mm
Tipo de montaje	Raíl DIN
Grado de protección (IP)	IP40
Material de la carcasa	Plástico
Temperatura ambiente	-5 - 40 °C

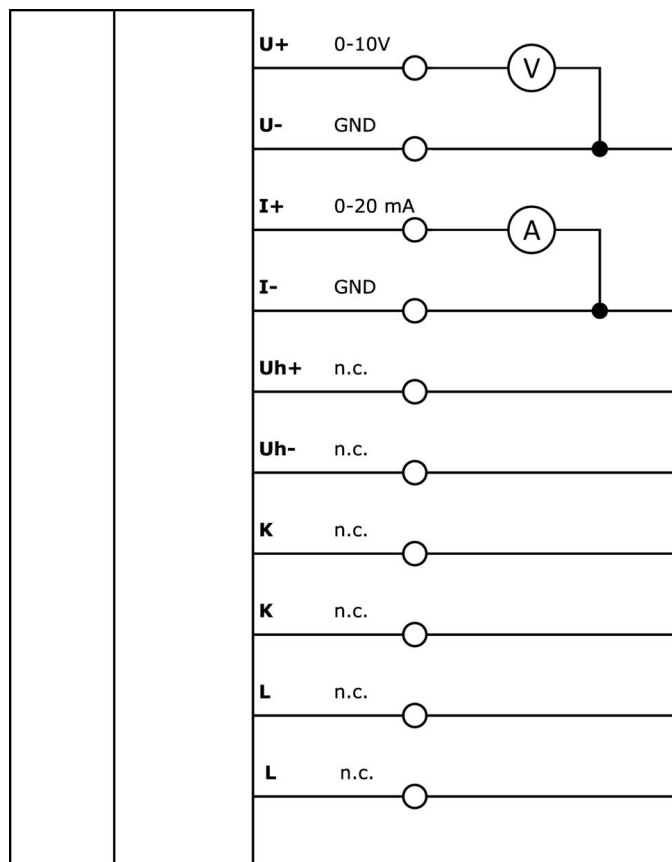
Clasificación

ETIM 8	EC002048 Transformador de corriente
--------	-------------------------------------

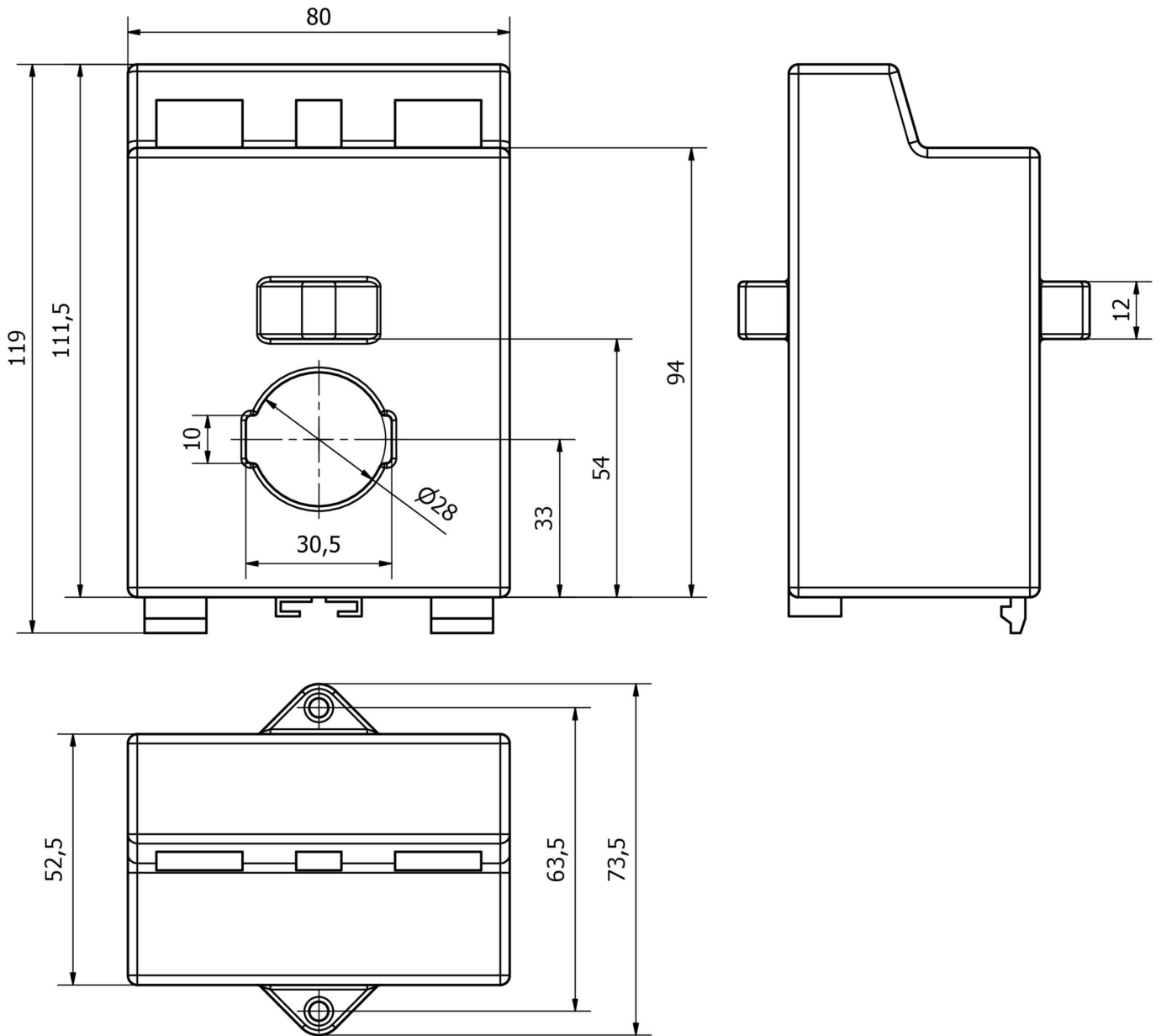
Más

Grupo de productos ipf	400 Alimentaciones de corriente
dimensiones de embalaje	
Peso bruto	
Código arancelario	85043129
WEEE número	40951076
Conforme a REACH	Sí
Conforme a RoHS	Sí

Conexión



Dibujo acotado



Montaje

El montaje/la instalación solo debe ser llevado a cabo por electricistas cualificados.



Eliminación de residuos

Número WEEE según § 6 párrafo 3 ElektroG: 40951076

Indicaciones de seguridad

- ! Antes de la puesta en marcha, asegúrese de que se han respetado todas las indicaciones de seguridad indicadas en la documentación del producto.
- ! El uso de estos productos está prohibido si tienen un efecto directo en la seguridad de las personas.