

NZ80P010

Transmetteur • Transformateur de courant

Transformateur de courant, 80x118x50mm, primaire 600A, 0-10V/0-20mA, bornes, IP40, plastique

Y compris Fixation



Transformateur de courant avec transformateur de mesure intégré. Signal de sortie 0-10V ou 0-20mA

Caractéristiques électriques

Exécution de la sortie analogique	0 - 10V 0 - 20mA
Exécution du raccordement électrique	Raccord à compression
Fréquence de fonctionnement	50 - 60 Hz
Courant primaire assigné In	600 A
Ondulation résiduelle	1 %
Plage de mesure du courant	90 - 720 A

Propriétés mécaniques

Largeur	80 mm
Hauteur	117,8 mm
Longueur	50 mm
Type de montage	Rail DIN
Indice de protection (IP)	IP40
Matériau du boîtier	Plastique
Température ambiante	-5 - 40 °C

Classification

ETIM 8	EC002048 Transformateur de courant
--------	------------------------------------

Autre

Groupe de produits IPF	400 Alimentations électriques
Dimensions de l'emballage	205 x 125 x 89 mm
Poids brut	477 g
Numéro de tarif douanier	85043129
Numéro WEEE	40951076
Conforme à REACH	Oui
Conforme à la directive RoHS	Oui

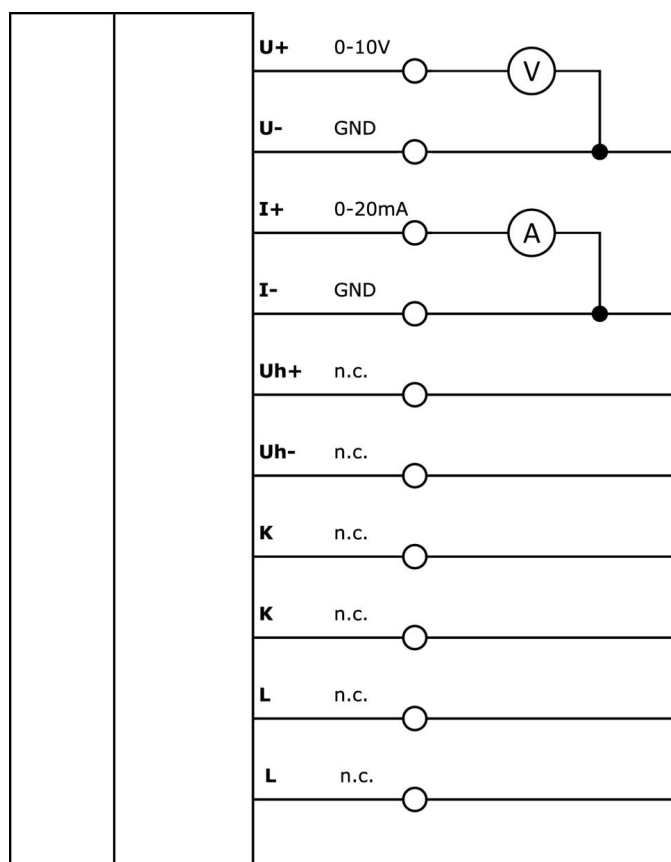
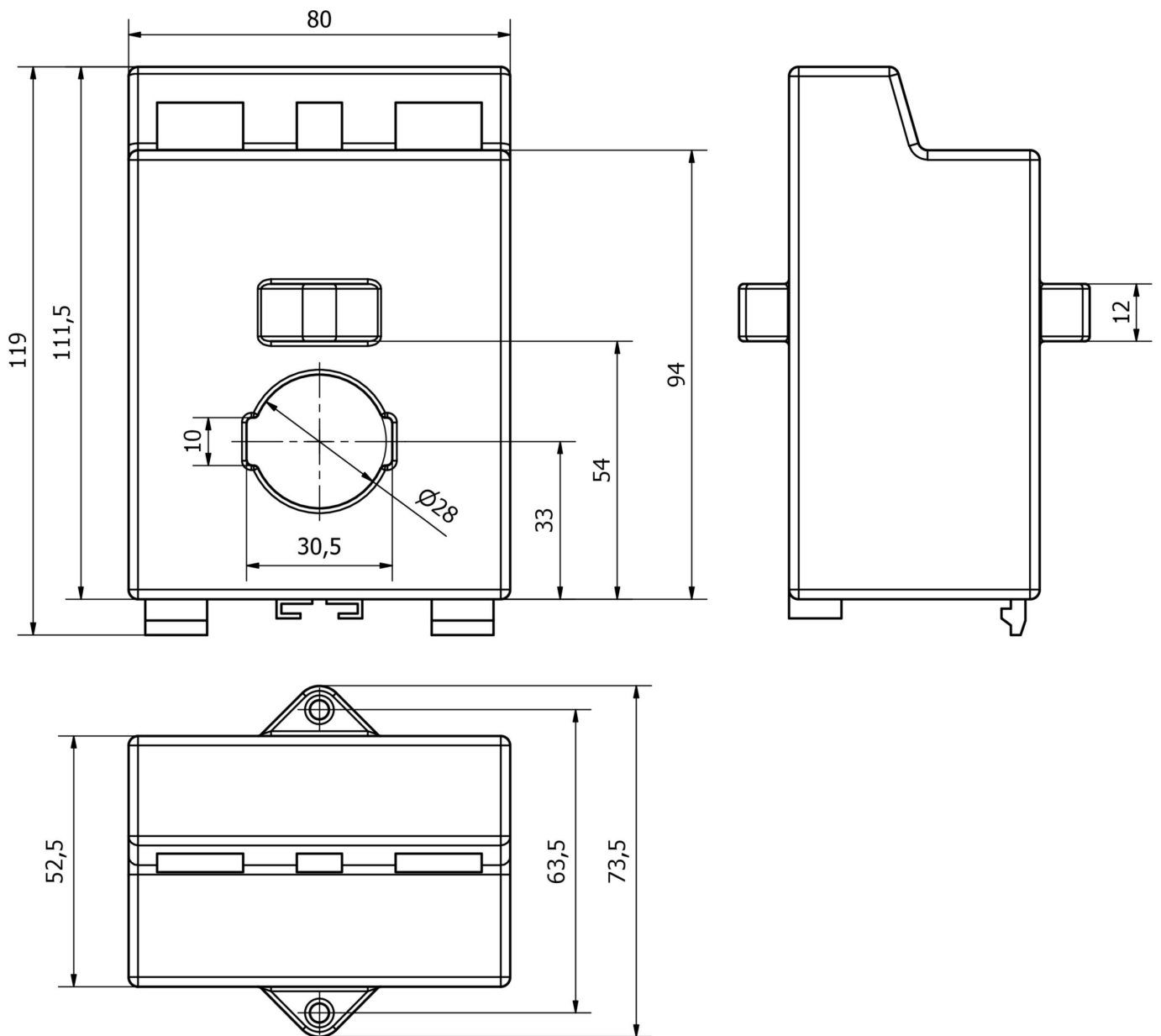
Schéma de connexion

Schéma d'encombrement



Montage

Le montage / l'installation ne doit être effectué que par un électricien spécialisé !



Élimination

Numéro WEEE selon § 6 alinéa 3 ElektroG : 40951076

Consignes de sécurité

! Avant la mise en service, veuillez vous assurer que toutes les consignes de sécurité figurant éventuellement dans la documentation du produit ont été respectées.

! En cas d'impact direct sur la sécurité des personnes, l'utilisation de ces produits est interdite.