

## OC299720

### sistemas de cámaras • Highspeed

Cámara de alta velocidad, blanco/negro, 29x29x29mm, 750fps, CMOS(1/4"), 640x480, distancia focal variable, 1x optoacoplador programable/configurable, USB-3.0-Micro-B 10pin, recubrimiento de polvo de aluminio, montura C



#### Datos eléctricos

Cantidad de salidas digitales	1
Cantidad de entradas digitales	1
Cantidad de salidas de conmutación	1
Ejecución de la función de conmutación	programable/configurable
Versión de la salida de conmutación	Optoacoplador
Propiedad sistema de imágenes	negro/blanco
Procedimiento de ajuste	Software de aplicación
Corriente en vacío	300mA
Consumo de potencia	3VA
Tiempo de medición para alta velocidad	720fps
Número de polos	10
Tipo de contacto enchufable, interfaz de comunicación	Conector macho
Versión de la conexión, interfaz de comunicación	USB 3.0 Micro-B, alimentado
Número de polos de la conexión de la interfaz	6
Tensión de servicio (CC)	4,45 - 5,5V
Para objetivo intercambiable (C-Mount)	Sí

#### Datos mecánicos

Ancho	29mm
Altura	29mm
Longitud	48,2mm
Superficie	con revestimiento de polvo
Material de la carcasa	Aluminio
Temperatura ambiente	50°C

#### Datos ópticos

Resolución del captador de imágenes	640x480Px
Captador de imágenes	CMOS(1/4")

**Otros datos**

Humedad relativa (sin condensación)	20 - 80%
Versión de software	V4.0

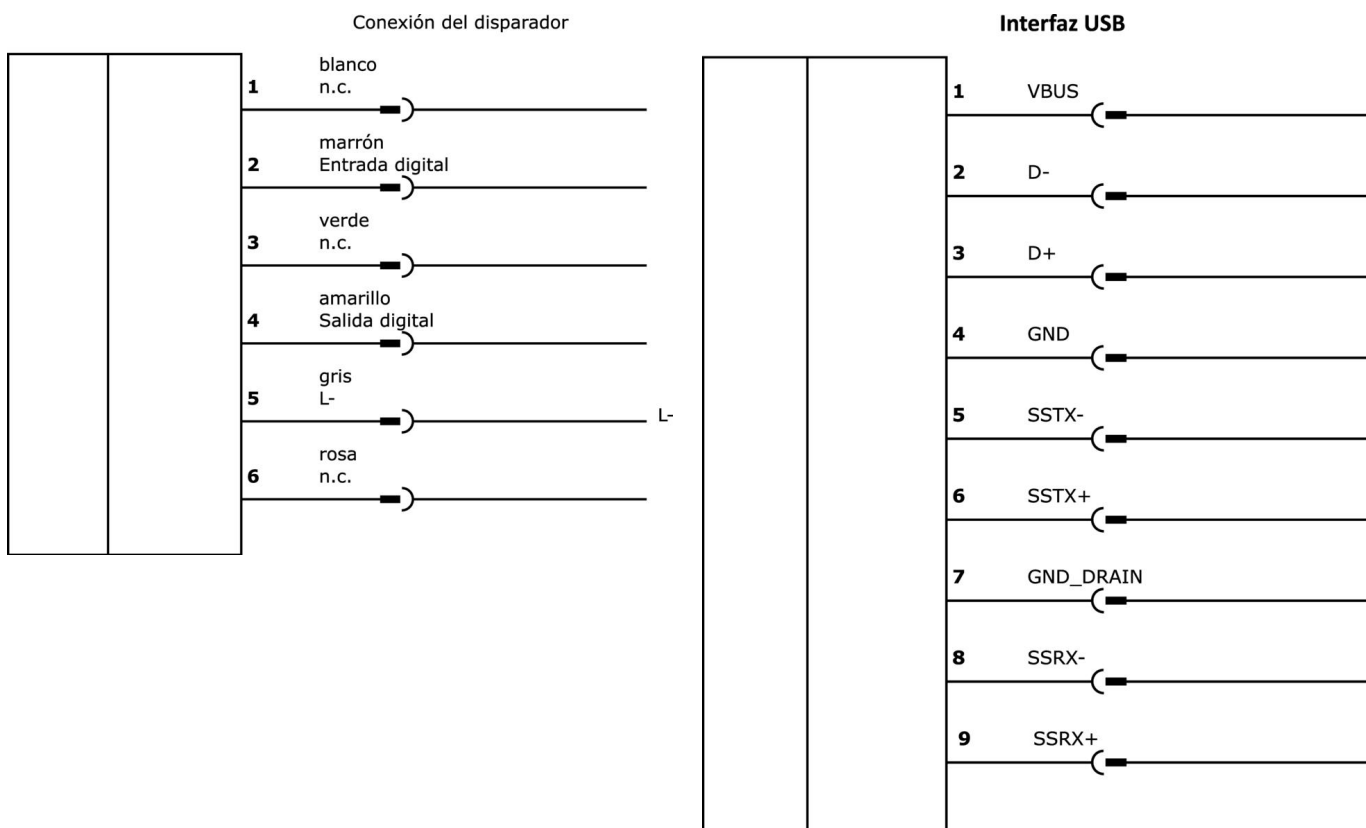
**Clasificación**

ETIM 8	EC001511 Cámara para sistema de vigilancia
--------	--

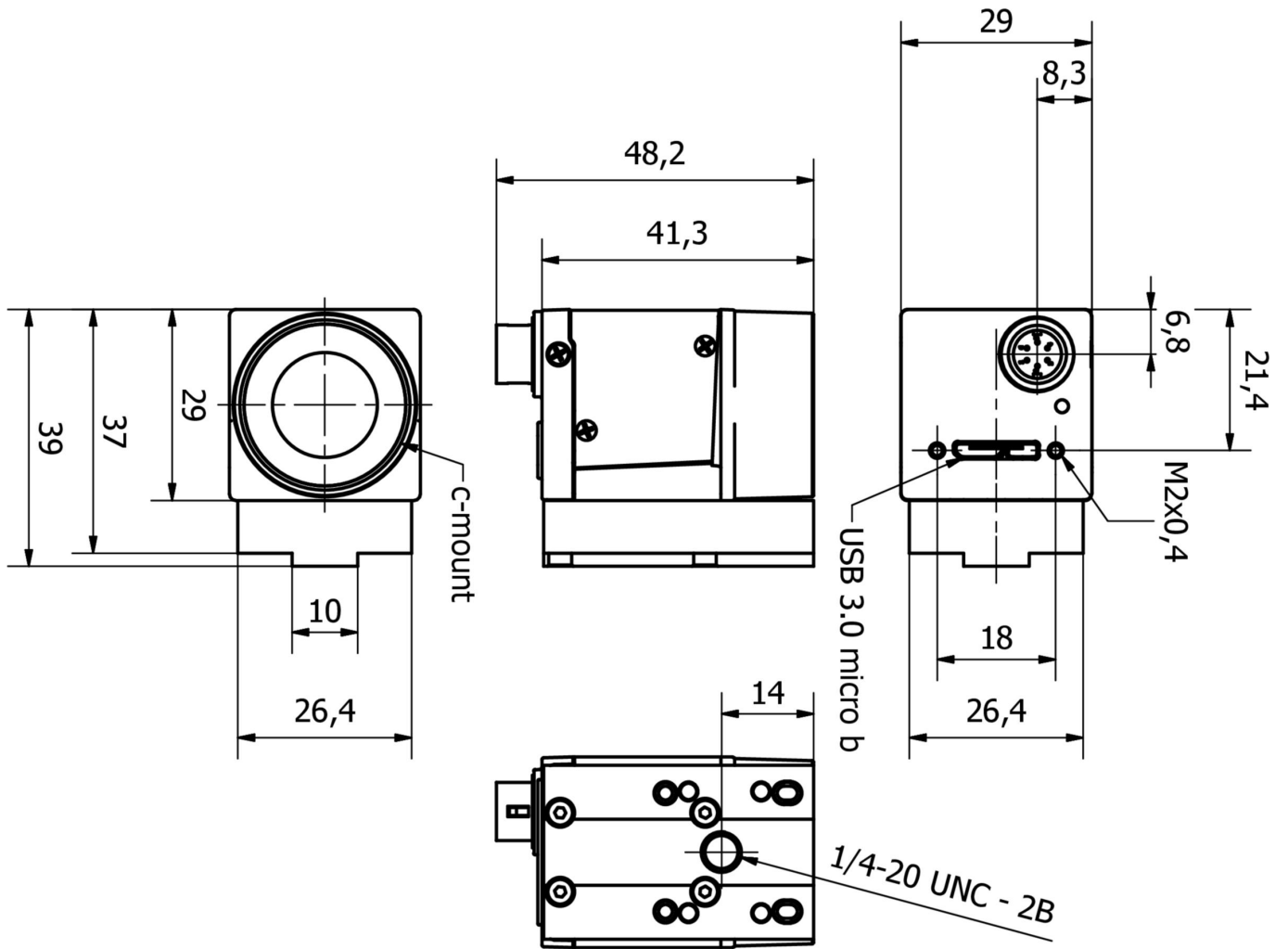
**Más**

Grupo de productos ipf	715 Sensores de cámara
dimensiones de embalaje	160 x 99 x 60 mm
Peso bruto	160 g
Código arancelario	90314990
WEEE número	40951076
Conforme a REACH	Sí
Conforme a RoHS	Sí

**Conexión**



Dibujo acotado



**Extracto del programa de accesorios**

**AO000170**



accesorios óptico, objetivo entocéntrico, ø30mm 30largo, f1, 4/6mm, distancia mínima 200mm, c-mount (1-32 un 2a), rosca del filtro m27x0,5, hasta 1,2 mexapíxeles, distancia focal fijo

**AO000173**



accesorios óptico, objetivo entocéntrico, ø31mm 30largo, f1, 4/4,5mm, distancia mínima 200mm, c-mount (1-32 un 2a), hasta 1,2 mexapíxeles, distancia focal fijo

**ESK00140**



Luz incidente LED, 100x100x65mm, luz blanca, 24W, 6000K, ángulo de haz 10°, 19-30V DC, conector de cable M16 12-pin 0,15m, IP64, aluminio+PMMA

**ESK00141**



Luz incidente LED, 100x100x65mm, luz blanca, 24W, 6000K, ángulo de haz 31°, 19-30V DC, conector de cable M16 12-pin 0,15m, IP64, aluminio+PMMA

**ES734240**



Luz incidente LED, 73x68x44mm, luz blanca, 65W, 10000lx, 6000K, ángulo de haz 12°, 230V AC, aluminio, interruptor on/off, modo boost

**ES684840**



Foco LED, Ø68mm, luz verde, 8W, 525nm, ángulo de haz 12°, 230V AC, IP50, aluminio + lente acrílica

**VKA05A44**



cable de conexión, 10m, hembra 6polos recto, extremo del cable libre, 6x0,14mm<sup>2</sup>, pvc gris, ø4, 9mm, 350v, blindado

**AO000563**



accesorios óptico, Placa adaptadora, 10x41x29mm, Aluminio

**AO000568**



accesorios óptico, Adaptador, 23x300x31mm, Aluminio

Encontrará más accesorios en nuestra página web

**Montaje**



El montaje/la instalación solo debe ser llevado a cabo por electricistas cualificados.

**Eliminación de residuos**



**Indicaciones de seguridad**

- / Antes de la puesta en marcha, asegúrese de que se han respetado todas las indicaciones de seguridad indicadas en la documentación del producto.
- / El uso de estos productos está prohibido si tienen un efecto directo en la seguridad de las personas.
- / Cualquier software, controladores o archivos IODD que puedan ser necesarios para operar su dispositivo pueden ser descargados gratuitamente desde nuestra página web: [www.ipf-electronic.de/es](http://www.ipf-electronic.de/es)