

OC299720

Systèmes de caméras • Haute vitesse

Caméra haute vitesse, noir/blanc, 29x29x29mm, 750fps, CMOS(1/4"), 640x480, distance focale variable, 1x optocoupleur programmable/configurable, USB-3.0-Micro-B 10 broches, aluminium revêtu par poudre, monture C



Caractéristiques électriques

Nombre de sorties numériques	1
Nombre d'entrées numériques	1
Nombre de sorties de commutation	1
Exécution de la fonction de commutation	programmable/configurable
Version de la sortie de commutation	Optocoupleur
Propriété du système d'images	noir/blanc
Procédure de réglage	Logiciel d'application
Courant à vide	300mA
Puissance absorbée	3VA
Temps de mesure haute vitesse	720fps
Nombre de pôles	10
Type de contact enfichable, interface de communication	Male (connecteur)
Version du connecteur, interface de communication	USB 3.0-Micro-B, alimenté
Nombre de pôles du connecteur d'interface	6
Tension de fonctionnement (DC)	4,45 - 5,5V
pour objectif interchangeable (monture C)	Oui

Propriétés mécaniques

Largeur	29mm
Hauteur	29mm
Longueur	48,2mm
Surface	revêtu par poudre
Matériau du boîtier	Aluminium
Température ambiante	50°C

Propriétés optiques

Résolution du capteur d'images	640x480Px
Capteur d'images	CMOS(1/4")

Autres caractéristiques

Humidité relative (sans condensation)	20 - 80%
Version du logiciel	V4.0

Classification

ETIM 8	EC001511 Caméra pour système de surveillance
--------	--

Autre

Groupe de produits IPF	715 capteurs de caméra
Dimensions de l'emballage	160 x 99 x 60 mm
Poids brut	160 g
Numéro de tarif douanier	90314990
Numéro WEEE	40951076
Conforme à REACH	Oui
Conforme à la directive RoHS	Oui

Schéma de connexion

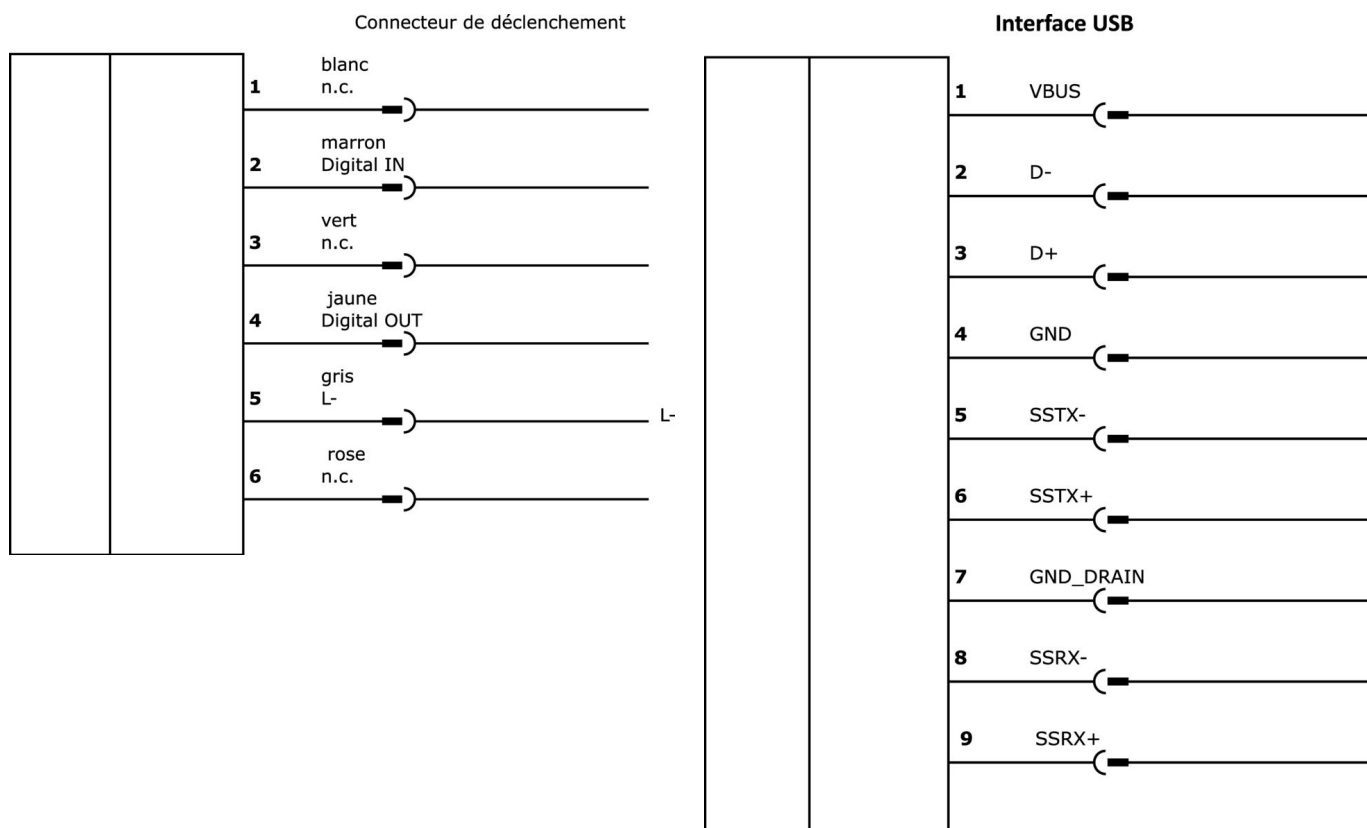
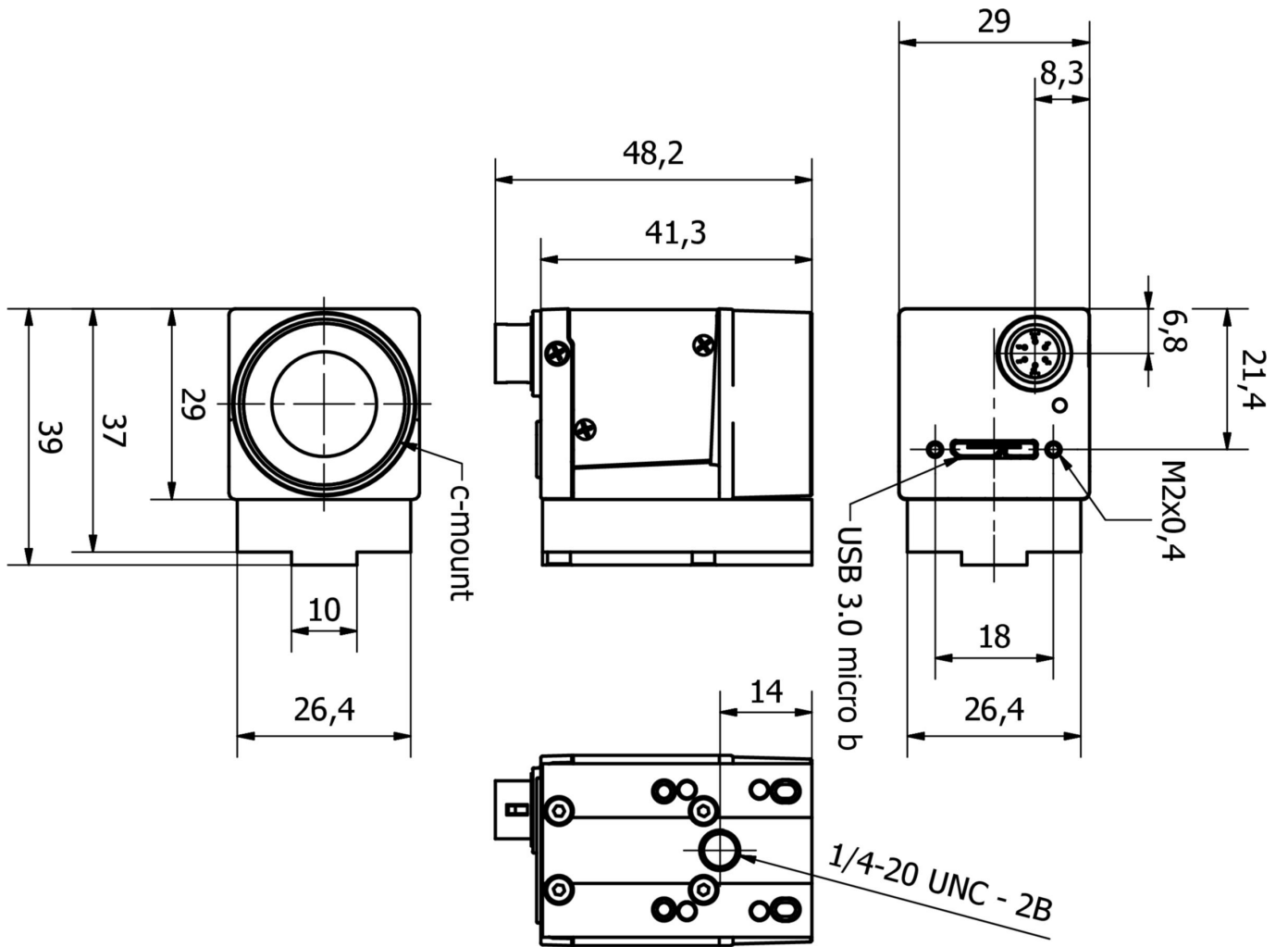


Schéma d'encombrement



Extrait de la gamme d'accessoires

AO000170



Accessoires Optique, objectif Entocentrique, Ø30mm 30long, F1,4/6mm, distance minimale 200mm, monture C (1-32 UN 2A), filetage pour filtre M27x0,5, jusqu'à 1,2 mégapixels, distance focale fixe

AO000173



Accessoires Optique, objectif Entocentrique, Ø31mm 30long, F1,4/4,5mm, distance minimale 200mm, monture C (1-32 UN 2A), jusqu'à 1,2 mégapixels, distance focale fixe

ESK00140



Lampe d'épiscopie LED, 100x100x65mm, lumière blanche, 24W, 6000K, angle de rayonnement de 10°, 19-30V DC, connecteur de câble M16 à 12 pôles 0,15m, IP64, aluminium+PMMA

ESK00141



Lampe d'épiscopie LED, 100x100x65mm, lumière blanche, 24W, 6000K, angle de rayonnement de 31°, 19-30V DC, connecteur de câble M16 à 12 pôles 0,15m, IP64, aluminium+PMMA

ES734240



Lampe d'épiscopie LED, 73x68x44mm, lumière blanche, 65W, 10000lx, 6000K, angle de rayonnement de 12°, 230V AC, aluminium, interrupteur marche/arrêt, mode Boost

ES684840



Lampe LED spot, Ø68mm, lumière verte, 8W, 525nm, angle de rayonnement 12°, 230V AC, IP50, aluminium + disque acrylique

VKA05A44



Câble de raccordement, 10m, prise 6 pôles droite, extrémité de câble libre, 6x0,14mm², PVC gris, Ø4,9mm, 350V, blindé

AO000563



Accessoires optiques, plaque d'adaptation, 10x41x29mm, aluminium

AO000568



Accessoires optiques, adaptateur, 23x300x31mm, aluminium

Vous trouverez d'autres accessoires sur notre site Internet

Montage



Le montage / l'installation ne doit être effectué que par un électricien spécialisé !

Élimination



Consignes de sécurité

/ Avant la mise en service, veuillez vous assurer que toutes les consignes de sécurité figurant éventuellement dans la documentation du produit ont été respectées.

/ En cas d'impact direct sur la sécurité des personnes, l'utilisation de ces produits est interdite.

/ Les logiciels, pilotes ou fichiers IODD éventuellement nécessaires au fonctionnement de votre appareil peuvent être téléchargés gratuitement sur notre site Internet : www.ipf.de