

## OC299720

### 摄像系统 • 高速

高速摄像机，黑/白，29x29x29mm，750fps，CMOS ( 1/4 英寸 )，640x480，可变焦距，1 个可编程/可配置光耦合器，USB-3.0-Micro-B 10 针，铝粉末涂层，C 型支架



#### 电气特性

数字输出的数量	1
数字输入的数量	1
开关输出的数量	1
开关功能的类型	可编程/可配置
开关输出的类型	光耦合器
财产图片系统	黑与白
设置程序	应用软件
空载电流	300毫安
消耗功率	3VA
高速的测量时间	720fps
引脚数量	10
插入式触点的类型，通信接口	雄性 (连接器)
插件连接类型，通信接口	USB 3.0 Micro-B，供电
接口连接的引脚数	6
工作电压 ( DC )	4,45 - 5,5V
用于可换镜头 ( C卡口 )。	是

#### 机械特征

宽度	29mm
高度	29mm
长度	48.2mm
表面	带有粉末涂层
外壳材料	铝合金
环境温度	50°C

#### 光学特征

图像记录仪的分辨率	640x480Px
图像记录器	CMOS(1/4")

**其他特点**

相对湿度 (无冷凝)	20 - 80%
软件版本	V4.0

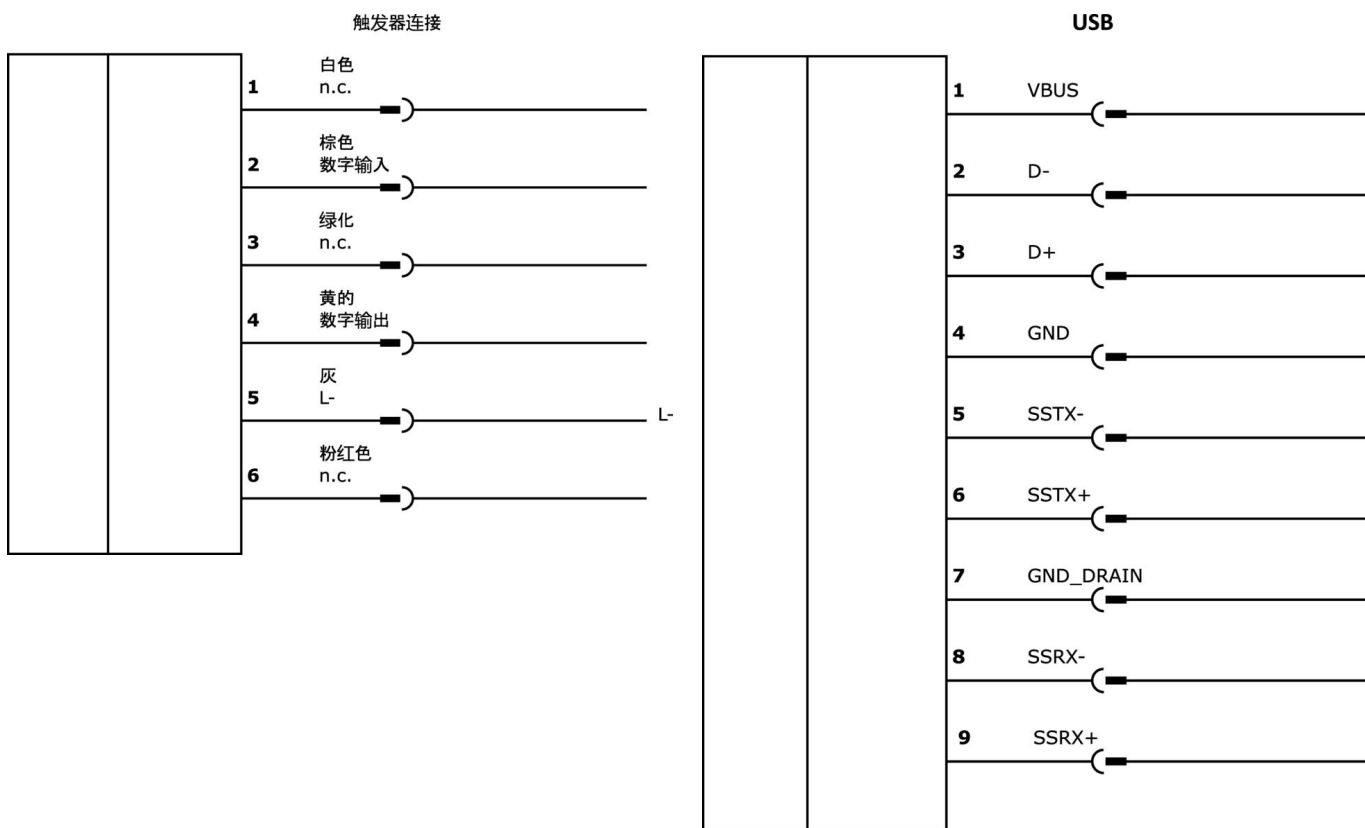
**种类**

ETIM 8	EC001511 监控系统用摄像机
--------	-------------------

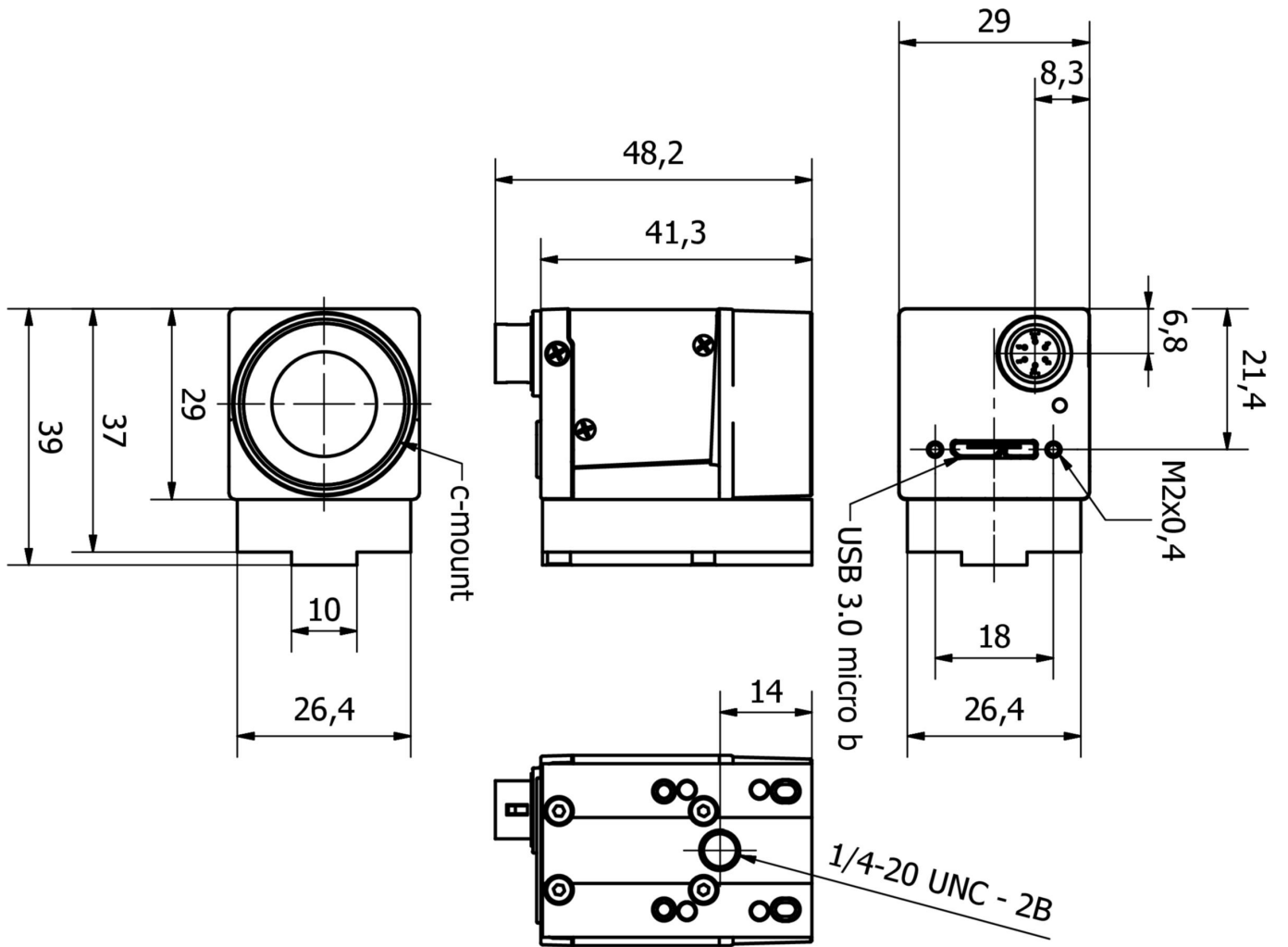
**更多**

IPF产品组	715个摄像头传感器
包装尺寸	160 x 99 x 60 mm
总重量	160 g
海关税号	90314990
WEEE编号	40951076
适应性强	是
符合RoHS标准	是

**连接**



尺寸图



摘录配件方案

**AO000170**



配件光学, 镜头  
Entocentric, Ø30mm 30long, F1.4/6mm, 最小距离200mm, C-mount ( 1-32 UN 2A ), 滤镜螺纹M27x0.5, 最高120万像素, 焦距固定

**AO000173**



配件光学, 镜头  
Entocentric, Ø31mm 30long, F1.4/4.5mm, 最小距离200mm, C-mount ( 1-32 UN 2A ), 最高120万像素, 焦距固定

**ESK00140**



LED 入射灯, 100x100x65mm, 白光, 24W, 6000K, 10° 光束角, 19-30V DC, M16 电缆插头 12 针 0.15 米, IP64, 铝质+PMMA

**ESK00141**



LED 入射灯, 100x100x65mm, 白光, 24W, 6000K, 31° 光束角, 19-30V DC, M16 电缆插头 12 针 0.15 米, IP64, 铝质+PMMA

**ES734240**



LED 入射灯, 73x68x44mm, 白光, 65W, 10000lx, 6000K, 12° 光束角, 230V AC, 铝质, 开/关 开关, 增强模式

**ES684840**



LED 聚光灯, 直径 68 毫米, 绿光, 8 瓦, 525 纳米, 12° 光束角, 交流 230 伏, IP50, 铝质 + 亚克力透镜

**VKA05A44**



连接电缆, 10m, 母型 ( 插座 ) 6针直, 自由导体端, 6x0.14mm<sup>2</sup>, PVC灰色, Ø4.9mm, 350V, 屏蔽

**AO000563**



光学配件, 适配器板, 10x41x29mm, 铝制

**AO000568**



光学配件, 适配器, 23x300x31mm, 铝制

您可以在我们的主页上找到更多配件

安装



安装工作只能由合格的电工来完成!

废弃处理



安全警告

- / 在初始操作之前, 请确保遵循产品信息中可能提供的所有安全说明。
- / 切勿在人的安全取决于其功能的应用中使用这些设备。
- / 任何操作设备所需的软件、驱动程序或IODD文件都可以从我们的主页上免费下载: [www.ipf-electronic.com](http://www.ipf-electronic.com)。