

OC299721

Kamerasysteme • Highspeed

Highspeedkamera, Basis, schwarz/weiß, 29x29x48mm, 220fps, CMOS(1/2.9"), 1440x1080, Brennweite variabel, 1x Optokoppler programmierbar/konfigurierbar, USB-3.0-Micro-B 10polig, Aluminium pulverbeschichtet, C-Mount

- / Erhebliche Zeitersparnis: optimierte Prozessanalyse mit wenig Schulungsaufwand
- / Intelligente Zusatzfunktionen: Sensor- oder SPS-gesteuertes Aufnahmeverhalten
- / Prozesse gezielt beobachten + analysieren



Schnelle Verfügbarkeit: leichte Montage und Plug&Play-Anschluss
Einfacher Einstieg: benutzerfreundliche Software

Schnelllaufende Prozesse sind das Rückgrat vieler Industriezweige, doch mit der gesteigerten Produktivität gehen auch Herausforderungen einher. Fehler und Störungen, die sich in rasanten Abläufen einschleichen, sind oft schwer zu identifizieren und können zu kostspieligen Stillständen führen. Die Highspeed-Kamera erfasst mit 220 Bildern pro Sekunde bei VGA-Auflösung jedes Detail. Das resultierende Video in 1440 x 1080 Pixel Auflösung lässt sich mühelos am PC analysieren. Dabei können Sie die Wiedergabegeschwindigkeit individuell anpassen, um komplexe Abläufe im Detail zu verstehen. Mit verschiedenen verfügbaren Objektiven und der Möglichkeit zur Kopplung mit Ihrer Anlagensteuerung ermöglicht die Software automatische Start- oder Stoppvorgänge bei spezifischen Ereignissen. Für optimale Sicht in dunklen Umgebungen bieten wir eine Auswahl an Beleuchtungszubehör. Die kompakte Bauweise der Kamera erlaubt Einsätze in beengten Räumen. Unsere Software ermöglicht nicht nur die Aufnahmesteuerung, sondern auch die Bearbeitung der Bilder. Über eine USB 3.1 Schnittstelle werden die Bilder direkt in den Arbeitsspeicher oder auf eine SSD-Festplatte gestreamt, für eine umfassende Prozessanalyse.

Elektrische Eigenschaften

Anzahl der digitalen Ausgänge	1
Anzahl der digitalen Eingänge	1
Anzahl der Schaltausgänge	1
Ausführung der Schaltfunktion	programmierbar/konfigurierbar
Ausführung des Schaltausgangs	Optokoppler
Eigenschaft des Bildsystems	schwarz/weiß
Einstellverfahren	Applikationssoftware
Leerlaufstrom	300 mA
Leistungsaufnahme	3 VA
Messzeit hohe Geschwindigkeit	220 fps
Polzahl	10
Ausführung des Steckkontaktes, Kommunikationsschnittstelle	Male (Stecker)
Ausführung der Steckverbindung, Kommunikationsschnittstelle	USB-3.0-Micro-B, Powered
Polzahl des Schnittstellenanschlusses	6
Betriebsspannung (DC)	4,5 - 24 V
Elektrischer Anschluss	10polig
Betriebsspannung	5-24VDC

Mechanische Eigenschaften

Breite	29 mm
Höhe	29 mm
Länge	48,2 mm
Oberfläche	pulverbeschichtet
Objektiv-Anschluss	C-Mount (1-32 UN 2A)
Werkstoff des Gehäuses	Aluminium
Umgebungstemperatur	0 - 50 °C
Abmessungen	48,2x29x29mm

Optische Eigenschaften

Auflösung Bildaufnehmer	1440x1080 Px
Bildaufnehmer	CMOS(1/2,9")

Sonstige Eigenschaften

Luftfeuchtigkeit im Betrieb (nicht kondensierend)	20 - 80 %
Softwareversion	V5.0
Ausführung	Hauptsystem

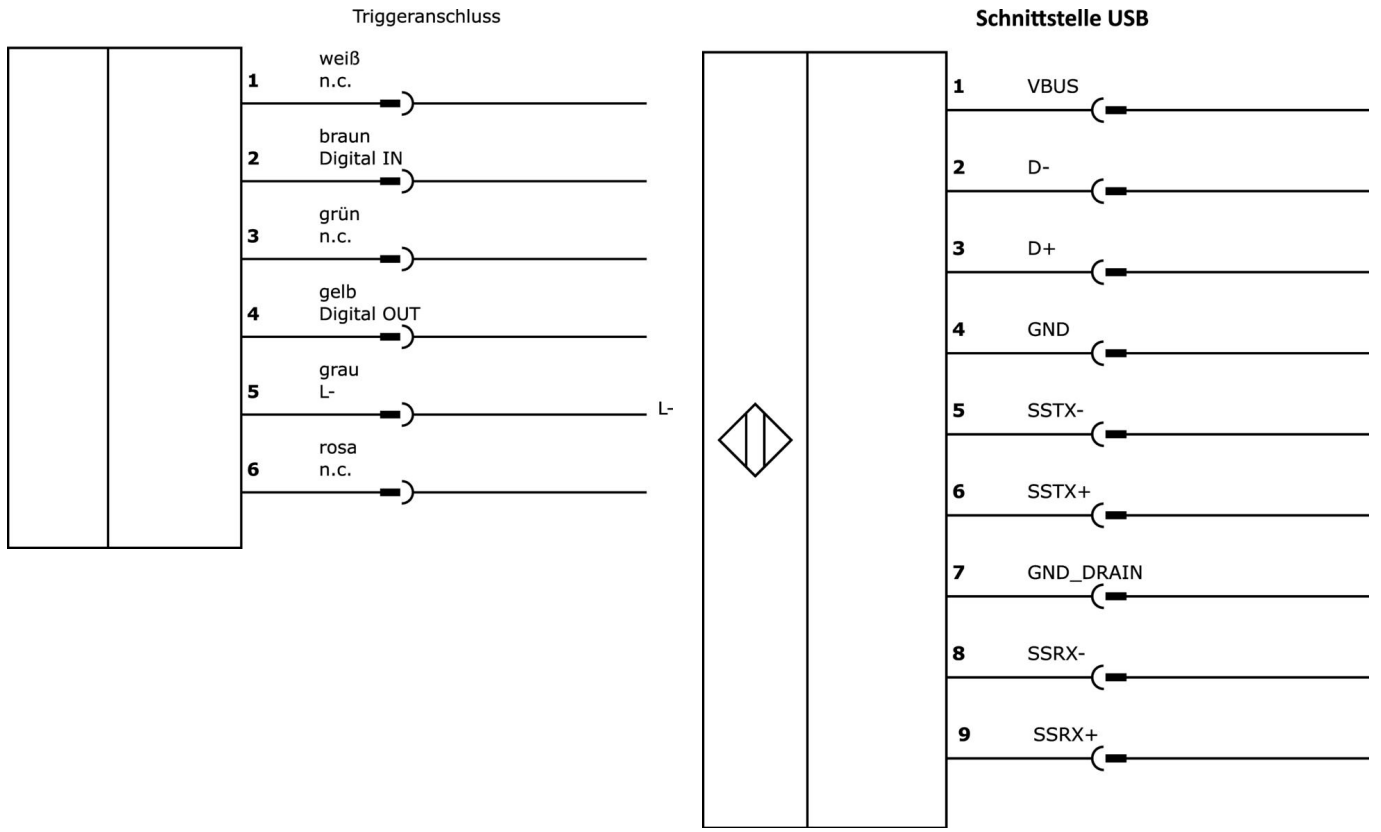
Klassifizierung

ETIM 8	EC001511 Kamera für Überwachungssystem
--------	--

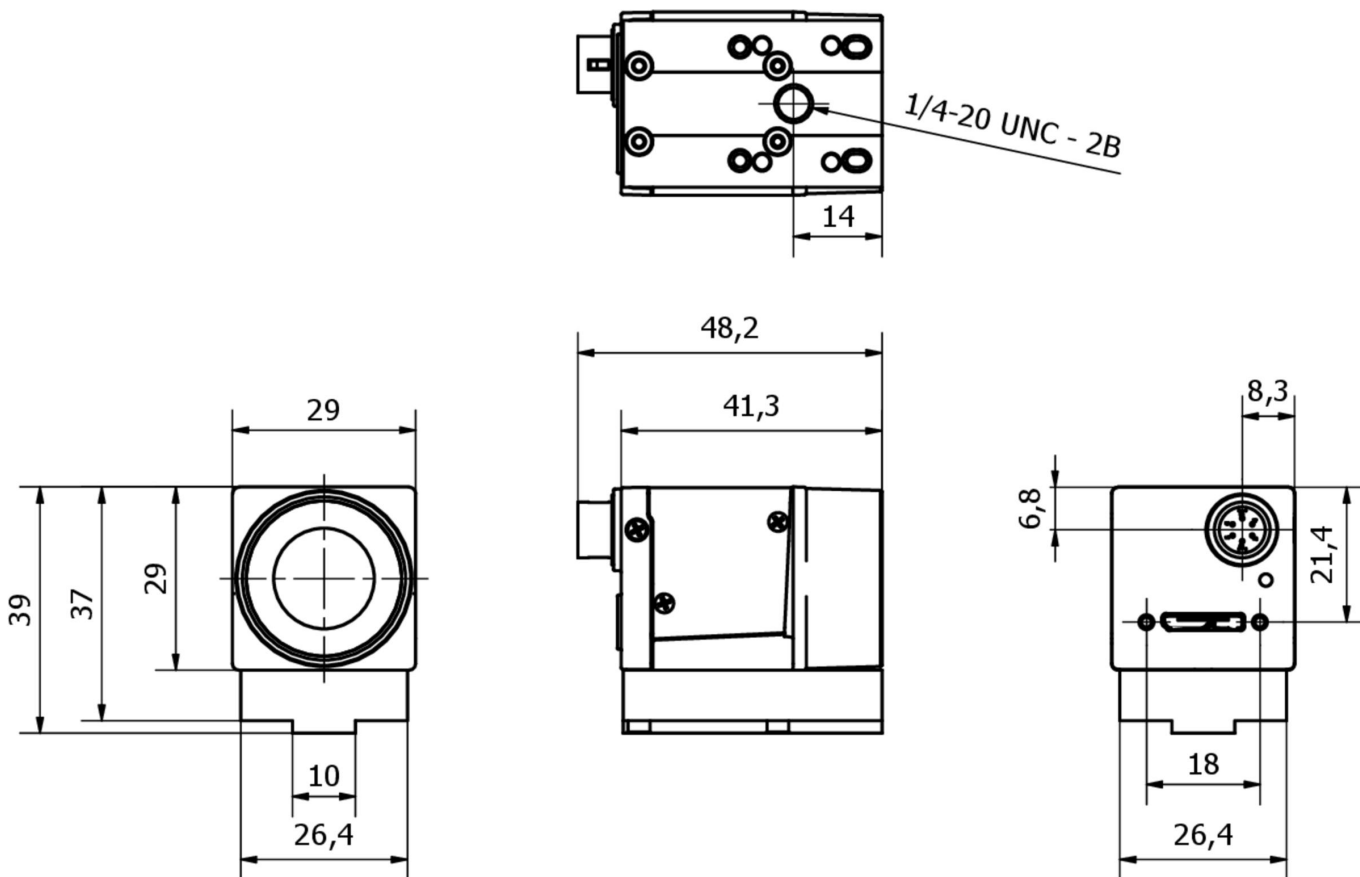
Weiteres

IPF Produktgruppe	715 Kamerasensoren
Verpackungsmaße	160 x 99 x 60 mm
Bruttogewicht	160 g
Zolltarifnummer	90314990
WEEE-Nummer	40951076
REACH-konform	Ja
RoHS konform	Ja

Anschlussbild

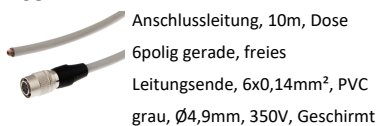


Massbild



Auszug Zubehörprogramm

VKA05A44



Anschlussleitung, 10m, Dose
6polig gerade, freies
Leitungsende, 6x0,14mm², PVC
grau, Ø4,9mm, 350V, Geschirmt

VK505F45



Programmierkabel, 5m, USB-3.0-
Micro-B Stecker 10polig gerade,
USB-A Stecker 10polig gerade, PVC

AO000568



Zubehör Optisch, Adapter,
23x300x31mm, Aluminium

AO000619



Zubehör Optisch, Objektiv
Entozentrisch Flüssiglinse, F2,8/
16mm, Mindestabstand 110mm,
C-Mount (1-32 UN 2A),
Aluminium+Glas, bis 2 Megapixel,
Brennweite fest

ES540020



LED Spotleuchte, 82x54x54 mm,
Weißlicht, 5000K, 100000 lx, 43W,
24VDC, M12-Stecker 5polig, IP20,
Aluminium+PMMA

AO000585



Zubehör Optisch, Objektiv
Entozentrisch, Ø34mm 32lang, F1,
4/12mm, Mindestabstand
150mm, C-Mount (1-32 UN 2A),
Filtergewinde M30,5x0,5,
Aluminium+Glas, bis 2 Megapixel,
Brennweite fest

AO000578



Zubehör Optisch, Kugelkopf-
Gelenk, 50x50x31mm, Aluminium

AO000569



Zubehör Optisch, Koffer,
150x350x450mm, Aluminium

AO000671



Zubehör Highspeedkamera,
Fernbedienung, Status-LED

Weiteres Zubehör finden Sie auf unserer Homepage

**Einbau**

Einbau / Installation darf nur durch eine Elektrofachkraft erfolgen!

**Entsorgung**

WEEE-Nummer gemäß § 6 Abs. 3 ElektroG:
40951076

Sicherheitshinweise

- / Bitte vergewissern Sie sich vor Inbetriebnahme, dass alle ggf. in der Produktdokumentation aufgeführten Sicherheitshinweise beachtet wurden.
- / Bei direkter Auswirkung auf die Personensicherheit ist die Anwendung dieser Produkte untersagt.
- / Die zum Betrieb Ihres Gerätes ggf. erforderliche Software, Treiber oder IODD-Dateien können Sie kostenlos auf unserer Homepage herunterladen: www.ipf.de