

OC299721

Systèmes de caméras • Haute vitesse

Caméra haute vitesse, base, noir/blanc, 29x29x48mm, 220fps, CMOS(1/2.9"), 1440x1080, dis-
1x optocoupleur programmable/configurable, USB-3.0-Micro-B 10 broches, aluminium laqué



- / Gain de temps considérable : analyse de processus optimisée avec peu de formation nécessaire**
- / Fonctions supplémentaires intelligentes : Comportement d'enregistrement commandé**
- / Observer + analyser les processus de manière ciblée**

Disponibilité rapide : montage facile et connexion Plug&Play
Prise en main facile : logiciel convivial

Les processus rapides sont l'épine dorsale de nombreux secteurs industriels, mais l'augmentation de la productivité s'accompagne aussi de défis. Les erreurs et les dysfonctionnements qui se glissent dans les processus rapides sont souvent difficiles à identifier et peuvent entraîner des arrêts coûteux. La caméra haute vitesse capture chaque détail à 220 images par seconde avec une résolution VGA. La vidéo qui en résulte, d'une résolution de 1440 x 1080 pixels, peut être facilement analysée sur PC. La vitesse de lecture peut être adaptée individuellement pour comprendre en détail des processus complexes. Grâce aux différents objectifs disponibles et à la possibilité de couplage avec le système de commande de votre installation, le logiciel permet de démarrer ou d'arrêter automatiquement les processus en cas d'événements spécifiques. Pour une vision optimale dans les environnements sombres, nous proposons un choix d'accessoires d'éclairage. La conception compacte de la caméra permet des interventions dans des espaces restreints. Notre logiciel permet non seulement de contrôler la prise de vue, mais aussi d'éditer les images. Grâce à une interface USB 3.1, les images sont directement streamées dans la mémoire de travail ou sur un disque dur SSD, pour une analyse complète du processus.

Caractéristiques électriques

Nombre de sorties numériques	1
Nombre d'entrées numériques	1
Nombre de sorties de commutation	1
Exécution de la fonction de commutation	programmable/configurable
Version de la sortie de commutation	Optocoupleur
Propriété du système d'images	noir/blanc
Procédure de réglage	Logiciel d'application
Courant à vide	300 mA
Puissance absorbée	3 VA
Temps de mesure haute vitesse	220 fps
Nombre de pôles	10
Type de contact enfichable, interface de communication	Male (connecteur)
Version du connecteur, interface de communication	USB 3.0-Micro-B, alimenté
Nombre de pôles du connecteur d'interface	6
Tension de fonctionnement (DC)	4,5 - 24 V
Raccordement électrique	10 pôles
Tension de service	5-24VDC

Propriétés mécaniques

Largeur	29 mm
Hauteur	29 mm
Longueur	48,2 mm
Surface	revêtu par poudre
Monture d'objectif	Monture C (1-32 UN 2A)
Matériau du boîtier	Aluminium
Température ambiante	0 - 50 °C
Dimensions	48,2x29x29mm

Propriétés optiques

Résolution du capteur d'images	1440x1080 Px
Capteur d'images	CMOS(1/2,9")

Autres caractéristiques

Humidité relative (sans condensation)	20 - 80 %
Version du logiciel	V5.0
Version	Système principal

Classification

ETIM 8	EC001511 Caméra pour système de surveillance
--------	--

Autre

Groupe de produits IPF	715 capteurs de caméra
Dimensions de l'emballage	160 x 99 x 60 mm
Poids brut	160 g
Numéro de tarif douanier	90314990
Numéro WEEE	40951076
Conforme à REACH	Oui
Conforme à la directive RoHS	Oui

Schéma de connexion

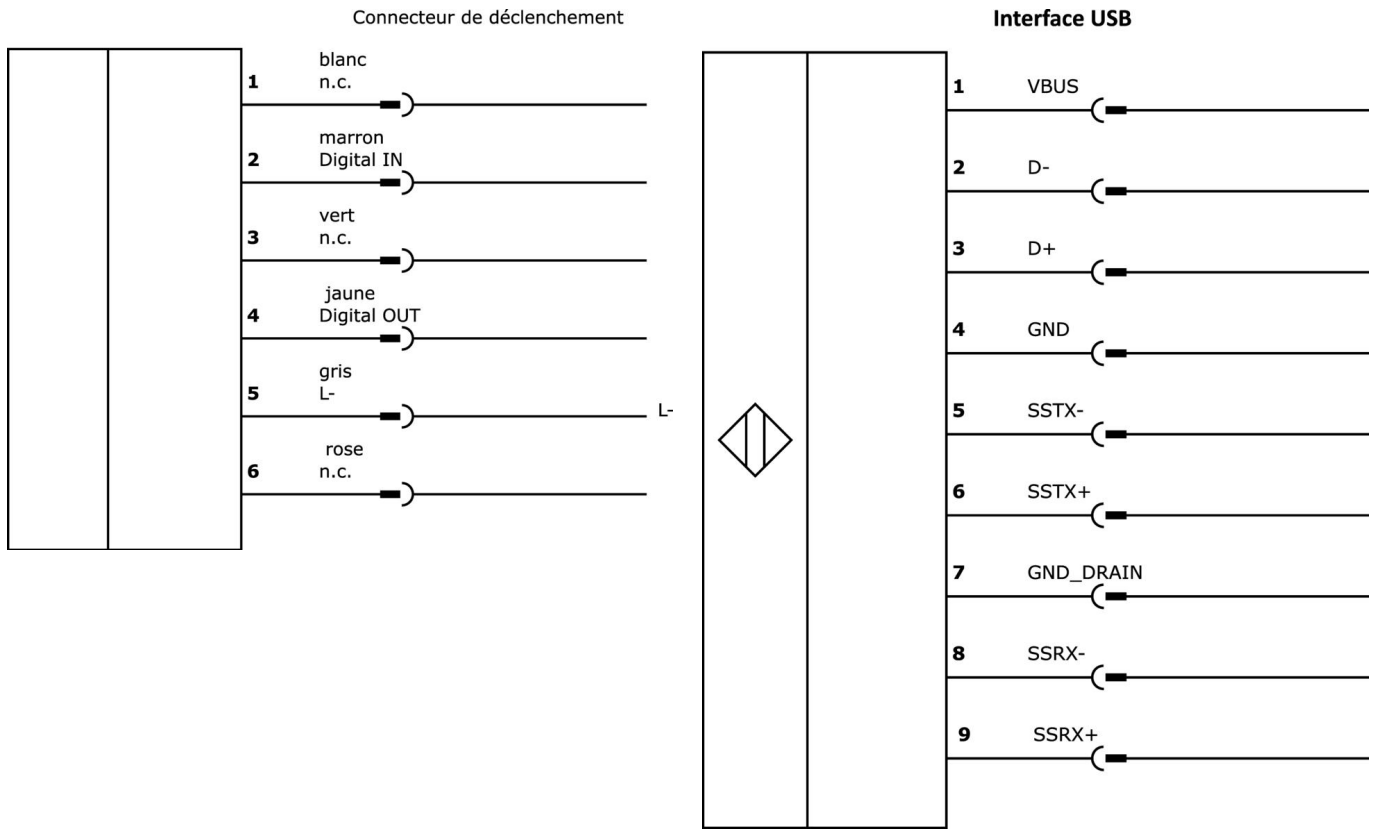
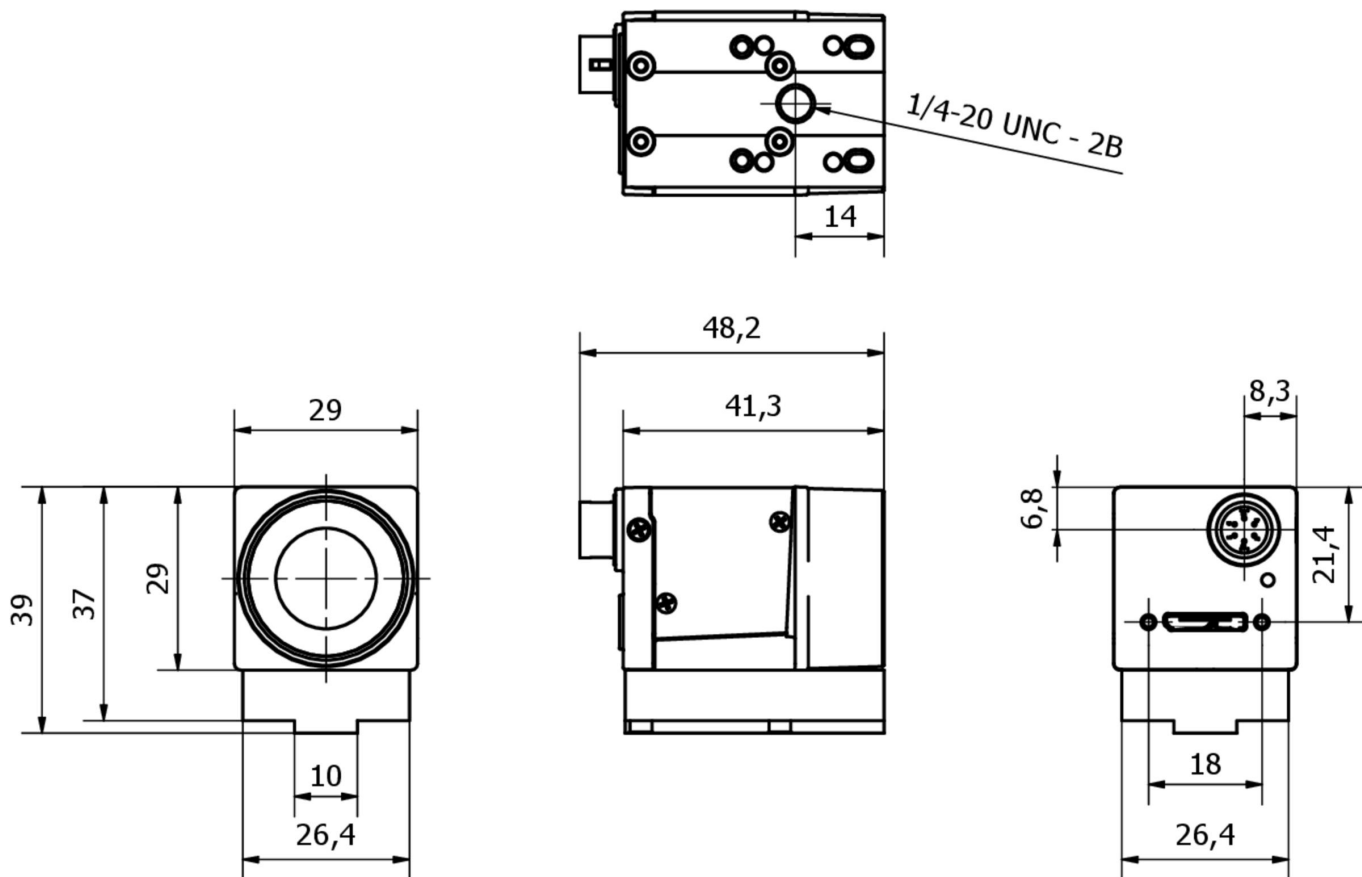
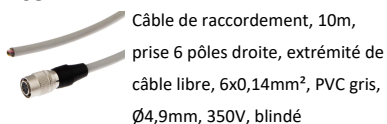


Schéma d'encombrement

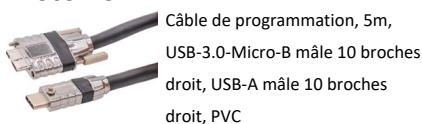


Extrait de la gamme d'accessoires

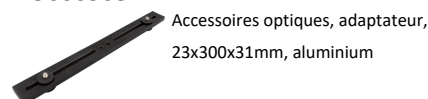
VKA05A44



VK505F45



AO000568



AO000619



ES540020



AO000585



AO000578



AO000569



AO000671



Vous trouverez d'autres accessoires sur notre site Internet

**Montage**

Le montage / l'installation ne doit être effectué que par un électricien spécialisé !

**Élimination**

Numéro WEEE selon § 6 alinéa 3 ElektroG : 40951076

Consignes de sécurité

- / Avant la mise en service, veuillez vous assurer que toutes les consignes de sécurité figurant éventuellement dans la documentation du produit ont été respectées.
- / En cas d'impact direct sur la sécurité des personnes, l'utilisation de ces produits est interdite.
- / Les logiciels, pilotes ou fichiers IODD éventuellement nécessaires au fonctionnement de votre appareil peuvent être téléchargés gratuitement sur notre site Internet : www.ipf.de