

OC299721

摄像系统 • 高速

高速摄像机，基本型，黑/白，29x29x48mm，220fps，CMOS (1/2.9")，1440x1080，可变焦距，1 个可编程/可配置光耦合器，USB-3.0-Micro-B 10 针，铝粉末涂层，C 型支架

- / 大大节省时间：只需少量培训即可优化过程分析
- / 智能附加功能：传感器或 PLC 控制的记录行为
- / 有针对性地监控和分析过程



快速可用：安装简单，即插即用
易于上手：用户友好型软件

高速流程是许多行业的支柱，但生产率的提高也带来了挑战。在快节奏流程中悄然出现的错误和故障往往难以识别，并可能导致代价高昂的停机时间。高速摄像机以每秒 220 帧的 VGA 分辨率捕捉每个细节。生成的 1440 x 1080 像素分辨率视频可在 PC 上轻松分析。您可以自定义回放速度，以了解复杂过程的细节。该软件有多种镜头可供选择，并可与系统控制连接，从而实现针对特定事件自动启动或停止流程。为了在黑暗环境中获得最佳的可视性，我们提供了一系列照明配件。摄像机设计紧凑，可在狭窄的空间内使用。我们的软件不仅可以进行拍摄控制，还可以进行图像处理。通过 USB 3.1 接口，可将图像直接传输到工作存储器或 SSD 硬盘上，以便进行全面的分析。

电气特性

| | |
|---------------|--------------------|
| 数字输出的数量 | 1 |
| 数字输入的数量 | 1 |
| 开关输出的数量 | 1 |
| 开关功能的类型 | 可编程/可配置 |
| 开关输出的类型 | 光耦合器 |
| 财产图片系统 | 黑与白 |
| 设置程序 | 应用软件 |
| 空载电流 | 300 毫安 |
| 消耗功率 | 3 VA |
| 高速的测量时间 | 220 fps |
| 引脚数量 | 10 |
| 插入式触点的类型，通信接口 | 雄性 (连接器) |
| 插件连接类型，通信接口 | USB 3.0 Micro-B，供电 |
| 接口连接的引脚数 | 6 |
| 工作电压 (DC) | 4,5 - 24 V |
| 电气连接 | 10 极 |
| 工作电压 | 5-24VDC |

机械特征

| | |
|------|--------------------------|
| 宽度 | 29 mm |
| 高度 | 29 mm |
| 长度 | 48.2 mm |
| 表面 | 带有粉末涂层 |
| 镜头连接 | C-mount (1-32 UN 2A) 。 |
| 外壳材料 | 铝合金 |
| 环境温度 | 0 - 50 °C |
| 尺寸 | 48.2x29x29毫米 |

光学特征

| | |
|-----------|---------------|
| 图像记录仪的分辨率 | 1440x1080 Px |
| 图像记录器 | CMOS (1/2,9") |

其他特点

| | |
|--------------|-----------|
| 相对湿度 (无冷凝) | 20 - 80 % |
| 软件版本 | V5.0 |
| 型号 | 主系统 |

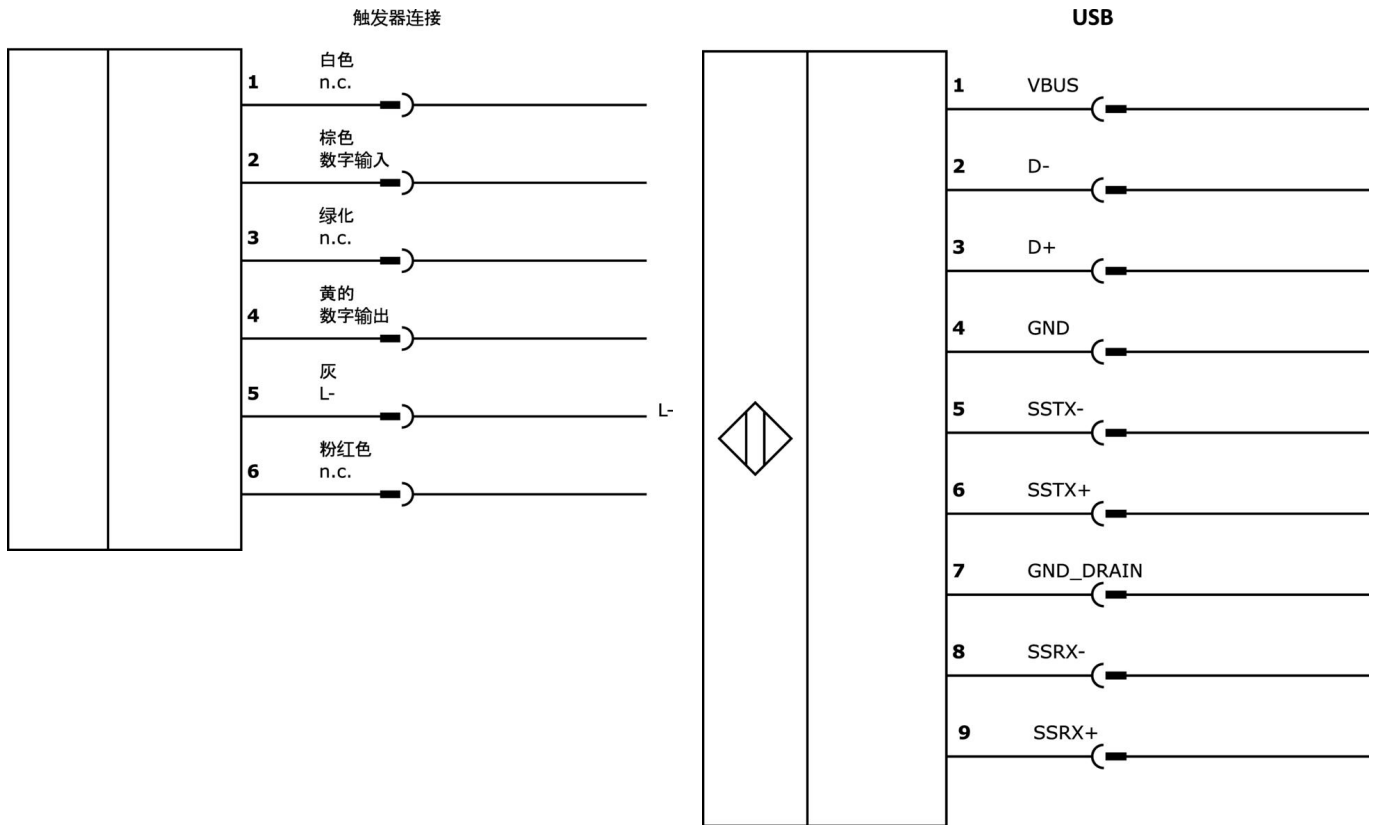
种类

| | |
|--------|-------------------|
| ETIM 8 | EC001511 监控系统用摄像机 |
|--------|-------------------|

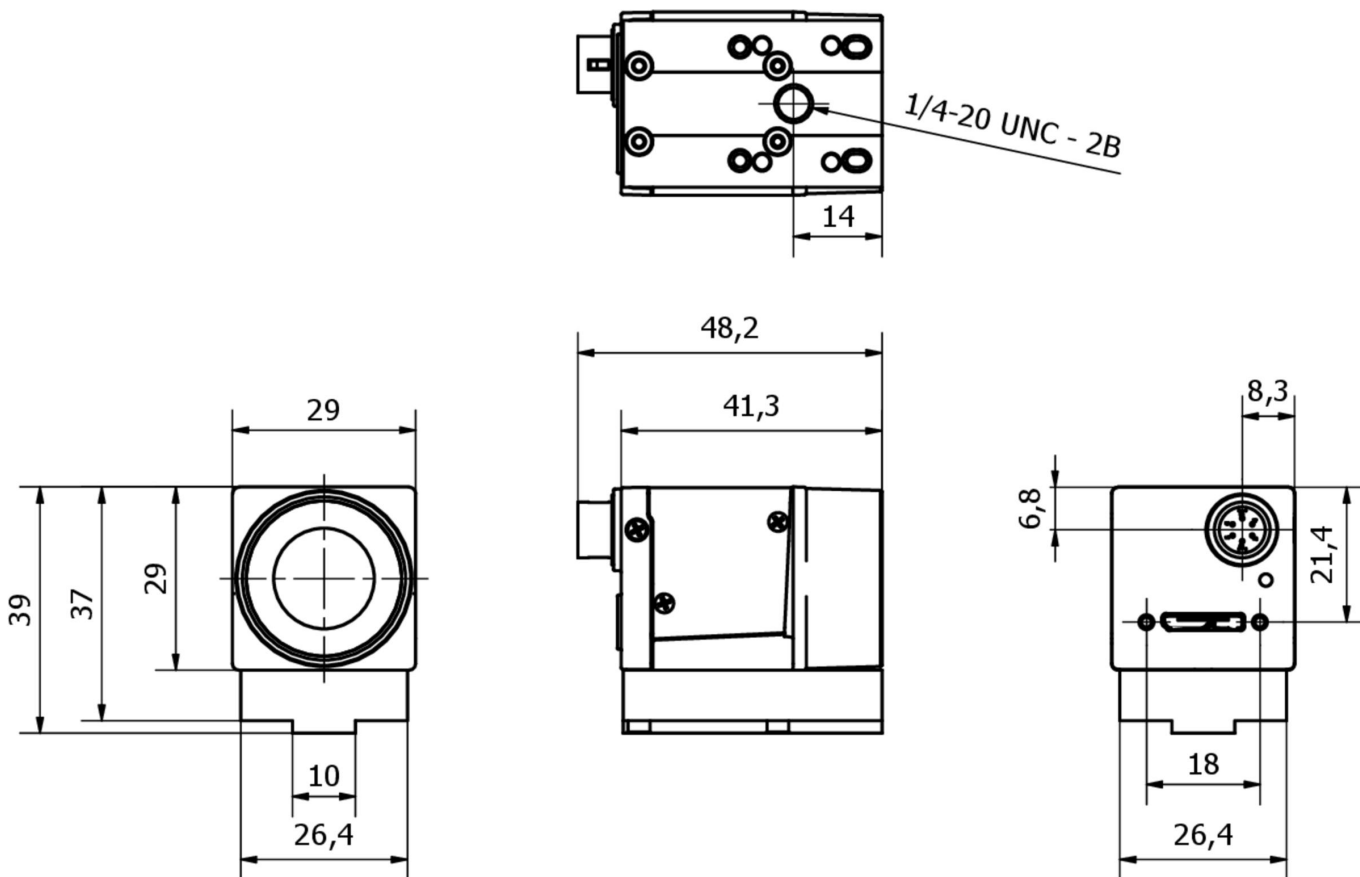
更多

| | |
|----------|------------------|
| IPF产品组 | 715个摄像头传感器 |
| 包装尺寸 | 160 x 99 x 60 mm |
| 总重量 | 160 g |
| 海关税号 | 90314990 |
| WEEE编号 | 40951076 |
| 适应性强 | 是 |
| 符合RoHS标准 | 是 |

连接




尺寸图




摘录配件方案

VKA05A44

 连接电缆, 10m, 母型 (插座) 6针直, 自由导体端, 6x0.14mm², PVC灰色, Ø4.9mm, 350V, 屏蔽


VK505F45

 编程电缆, 5米, USB-3.0-Micro-B 插头 10针直插, USB-A 插头 10针直插, PVC


AO000568

 光学配件, 适配器, 23x300x31mm, 铝制

AO000619

 配件光学, 镜头Entocentric, F2.8/16mm, 最小距离110mm, C-mount (1-32 UN 2A), 铝+玻璃, 最高200万像素, 焦距固定


ES540020

 LED 聚光灯, 82x54x54 毫米, 白光, 5000K, 10000lx, 43W, 24VDC, M12 插头 5针, IP20, 铝+PMMA


AO000585

 配件光学, 镜头 Entocentric, Ø34mm 32long, F1.4/12mm, 最小距离150mm, C-mount (1-32 UN 2A), 滤镜螺纹M30.5x0.5, 铝+玻璃, 最高200万像素, 焦距固定

AO000578

 光学配件, 其他, 球形云台接头, 50x50x31mm, 铝制

AO000569

 光学配件, 外壳, 150x350x450mm, 铝制

AO000671

 附件 高速摄像机、遥控器、LED 状态指示灯

您可以在我们的主页上找到更多配件



安装

安装工作只能由合格的电工来完成!



废弃处理

根据第 6 条第 3 款 ElektroG 规定的 WEEE
编号：40951076

安全警告

- / 在初始操作之前，请确保遵循产品信息中可能提供的所有安全说明。
- / 切勿在人的安全取决于其功能的应用中使用这些设备。
- / 任何操作设备所需的软件、驱动程序或IODD文件都可以从我们的主页上免费下载：www.ipf-electronic.com。