

OC299725

Kamerové systémy • Vysokorychlostní

- / Výrazná úspora času: optimalizovaná analýza procesu s malou potřebou školení
- / Inteligentní doplňkové funkce: Senzorem nebo PLC řízené chování záznamu
- / Cílené sledování + analýza procesů



Rychlá dostupnost: snadná instalace a připojení plug & play
Snadné uvedení do provozu: uživatelsky přívětivý software

Vysokorychlostní procesy jsou základem mnoha průmyslových odvětví, ale se zvýšenou produktivitou přicházejí i problémy. Chyby a zásahy, které se do rychlých procesů vloudí, je často obtížné identifikovat a mohou vést k nákladným prostojům. Vysokorychlostní kamera zachytí každý detail při 720 snímcích za sekundu s rozlišením VGA. Výsledné video v rozlišení 656 x 496 pixelů lze snadno analyzovat na počítači. Rychlost přehrávání můžete individuálně nastavit, abyste detailně porozuměli složitým procesům. Díky různým objektivům, které jsou k dispozici, a možnosti propojení s řídicím systémem umožňuje software automatické spuštění nebo zastavení procesů pro konkrétní události. Pro optimální viditelnost v tmavém prostředí nabízíme výběr příslušenství pro osvětlení. Kompaktní konstrukce kamery umožňuje její použití ve stísněných prostorách. Náš software umožňuje nejen ovládání záznamu, ale také zpracování obrazu. Prostřednictvím rozhraní USB 3.1 jsou snímky přenášeny přímo do pracovní paměti nebo na pevný disk SSD pro komplexní analýzu procesů.

Elektrické vlastnosti

Počet digitálních výstupů	1
Počet digitálních vstupů	1
Počet spínacích výstupů	1
Provedení spínací funkce	programovatelný/konfigurovatelný
Provedení spínacího výstupu	Optické vazební členy
Vlastnost obrazového systému	černá/bílá
Postup nastavení	Aplikační software
Proud naprázdno	300 mA
Příkon	3 VA
Čas měření, vysoká rychlost	720 fps
Počet pinů	10
Druh zásuvky, komunikační rozhraní	Samec (zástrčka)
Provedení komunikačního rozhraní	USB 3.0 Micro-B, napájení
Počet pinů přípojky rozhraní	6
Provozní napětí (DC)	4,5 - 24 V
Elektrické připojení	10 pólů
Provozní napětí	5-24VDC

Mechanické vlastnosti

Šířka	29 mm
Výška	29 mm
Délka	48,2 mm
Povrch	práškově potažený
Přípojka objektivu	C-držák (1-32 UN 2A)
Materiál krytu	Hliník
Okolní teplota	0 - 50 °C
rozměry	48,2x29x29mm

Optické vlastnosti

Rozlišení	640 × 480 Px
Snímač obrazů	CMOS(1/4")

Ostatní vlastnosti

Relativní vlhkost (nekondenzující)	20 - 80 %
Softwarová verze	V5.0
Verze	Hlavní systém

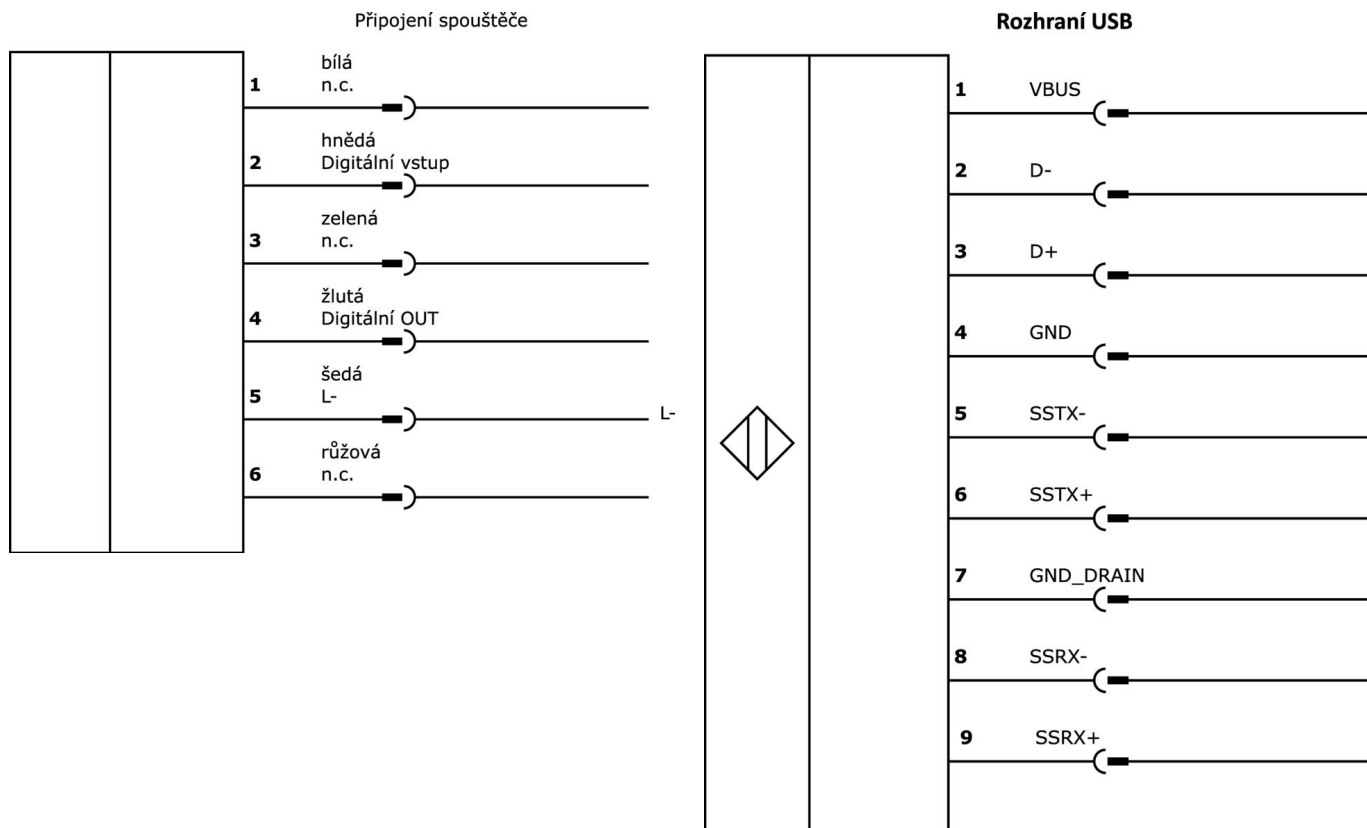
Klasifikace

ETIM 8	EC001511 Kamera pro dohledový systém
--------	--------------------------------------

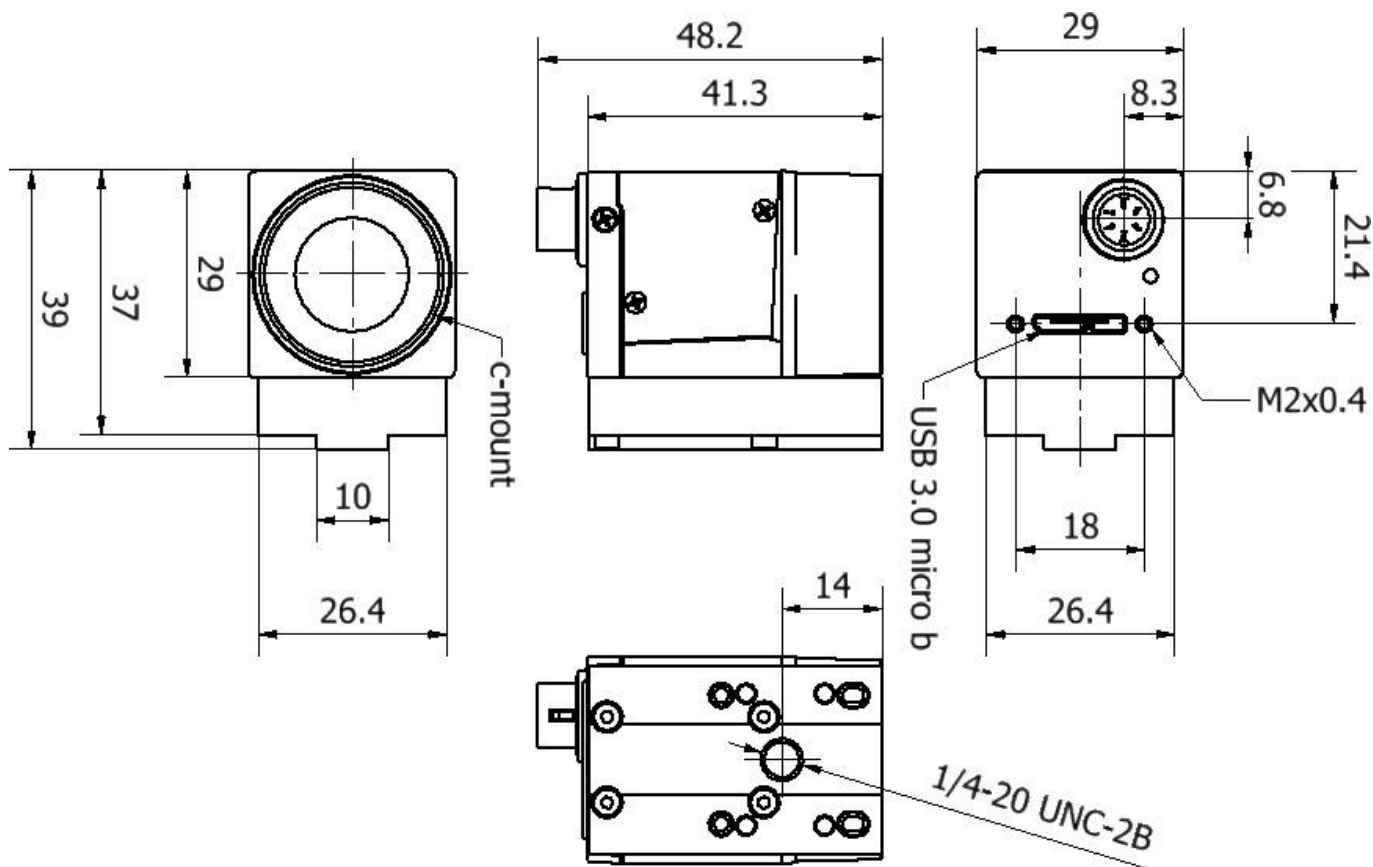
Další

Skupina produktů IPF	715 Kamerové senzory
Rozměry balení	160 x 99 x 60 mm
Hrubá váha	160 g
Číslo zboží	90314990
WEEE číslo	40951076
V souladu s REACH	Ano
V souladu s RoHS	Ano

Přípojka

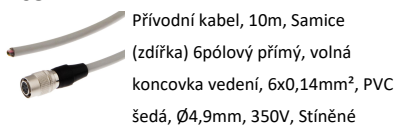


Rozměrový výkres



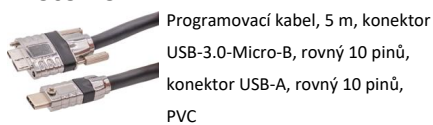
Výňatek z programu příslušenství

VKA05A44



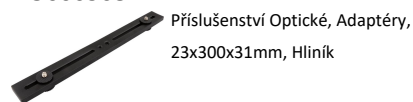
Přívodní kabel, 10m, Samice (zdířka) 6pólový přímý, volná koncovka vedení, 6x0,14mm², PVC šedá, Ø4,9mm, 350V, Stíněné

VK505F45



Programovací kabel, 5 m, konektor USB-3.0-Micro-B, rovný 10 pinů, konektor USB-A, rovný 10 pinů, PVC

AO000568



Příslušenství Optické, Adaptéry, 23x300x31mm, Hliník

AO000619



Příslušenství Optické, Objektiv Entocentrický, F2,8/16mm, Minimální vzdálenost 110mm, C-držák (1-32 UN 2A), Hliník+Sklo, až 2 megapixely, Ohnisková vzdálenost pevný

ES540020



LED reflektor, 82x54x54 mm, bílé světlo, 5000K, 100000 lx, 43W, 24VDC, 5-pinový konektor M12, IP20, hliník+PMMA

AO000585



Příslušenství Optické, Objektiv Entocentrický, Ø34mm 32dlouhé, F1,4/12mm, Minimální vzdálenost 150mm, C-držák (1-32 UN 2A), Závit filtru M30,5x0,5, Hliník+Sklo, až 2 megapixely, Ohnisková vzdálenost pevný

AO000578



Příslušenství Optické, jiné, Kloub s kulovou hlavou, 50x50x31mm, Hliník

AO000569



Příslušenství Optické, , 150x350x450mm, Hliník

AO000671



Příslušenství Vysokorychlostní kamera, dálkové ovládání, stavová LED dioda

Další příslušenství najdete na našich domovských stránkách

**Montáž**

Montáž / instalaci smí provádět pouze kvalifikovaný elektrikář!

**Likvidace**

Číslo WEEE podle § 6 odst. 3 ElektroG:
40951076

Bezpečnostní pokyny

- / Před uvedením do provozu prosím zkontrolujte, zda byly dodrženy veškeré bezpečnostní pokyny, které jsou případně uvedené v dokumentaci výrobku.
- / Nikdy nepoužívejte tato zařízení v aplikacích, kde bezpečnost osob závisí na jejich funkčnosti.
- / Software, ovladače a soubory IODD potřebné k provozu zařízení si můžete stáhnout bezplatně na naší domovské stránce: www.ipf-electronic.de/cz