

## OC299725

### sistemas de cámaras • Highspeed

Base para cámara de alta velocidad, blanco/negro, 29x29x48mm, 750fps, CMOS(1/4"), 640x480, distancia focal variable, 1x optoacoplador programable/configurable, USB-3.0-Micro-B 10pin, aluminio con recubrimiento en polvo, montura C



- / Importante ahorro de tiempo: análisis optimizado de procesos con escasa formación**
- / Funciones adicionales inteligentes: Comportamiento de registro controlado por sensor**
- / Supervisar + analizar procesos de forma selectiva**

**Rápida disponibilidad: fácil instalación y conexión plug & play**  
**Puesta en marcha sencilla: software fácil de usar**

Los procesos de alta velocidad son la columna vertebral de muchas industrias, pero el aumento de la productividad también conlleva retos. Los errores y fallos que aparecen durante los procesos de alta velocidad suelen ser difíciles de identificar y pueden provocar costosos tiempos de inactividad. La cámara de alta velocidad captura cada detalle a 720 fotogramas por segundo con resolución VGA. El vídeo resultante, con una resolución de 656 x 496 píxeles, puede analizarse fácilmente en un PC. Puede personalizar la velocidad de reproducción para comprender en detalle los procesos complejos. Con varios objetivos disponibles y la opción de vincularlo al control de su sistema, el software permite iniciar o detener automáticamente los procesos para eventos específicos. Para una visibilidad óptima en entornos oscuros, ofrecemos una selección de accesorios de iluminación. El diseño compacto de la cámara permite utilizarla en espacios reducidos. Nuestro software no sólo permite controlar la grabación, sino también procesar las imágenes. A través de una interfaz USB 3.1, las imágenes se transmiten directamente a la memoria de trabajo o a un disco duro SSD para un análisis exhaustivo del proceso.

#### Datos eléctricos

Cantidad de salidas digitales	1
Cantidad de entradas digitales	1
Cantidad de salidas de conmutación	1
Ejecución de la función de conmutación	programable/configurable
Versión de la salida de conmutación	Optoacoplador
Propiedad sistema de imágenes	negro/blanco
Procedimiento de ajuste	Software de aplicación
Corriente en vacío	300 mA
Consumo de potencia	3 VA
Tiempo de medición para alta velocidad	720 fps
Número de polos	10
Tipo de contacto enchufable, interfaz de comunicación	Conector macho
Versión de la conexión, interfaz de comunicación	USB 3.0 Micro-B, alimentado
Número de polos de la conexión de la interfaz	6
Tensión de servicio (CC)	4,5 - 24 V
Conexión eléctrica	10 polos
Tensión de servicio	5-24VDC

**Datos mecánicos**

Ancho	29 mm
Altura	29 mm
Longitud	48,2 mm
Superficie	con revestimiento de polvo
Conexión del objetivo	C-Mount (1-32 UN 2A)
Material de la carcasa	Aluminio
Temperatura ambiente	0 - 50 °C
dimensiones	48,2x29x29mm

**Datos ópticos**

Resolución del captador de imágenes	640x480 Px
Captador de imágenes	CMOS(1/4")

**Otros datos**

Humedad relativa (sin condensación)	20 - 80 %
Versión de software	V5.0
Versión	Sistema principal

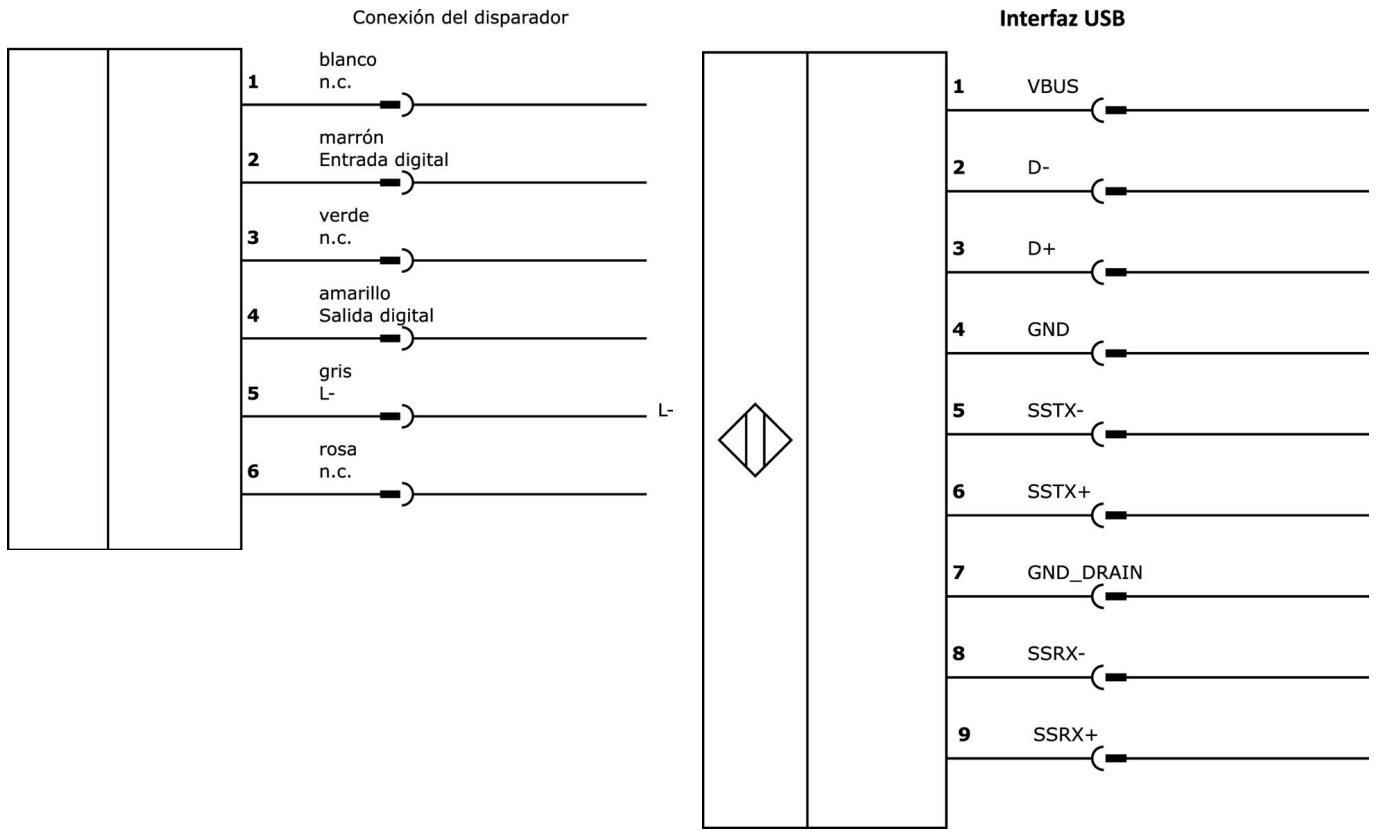
**Clasificación**

ETIM 8	EC001511 Cámara para sistema de vigilancia
--------	--

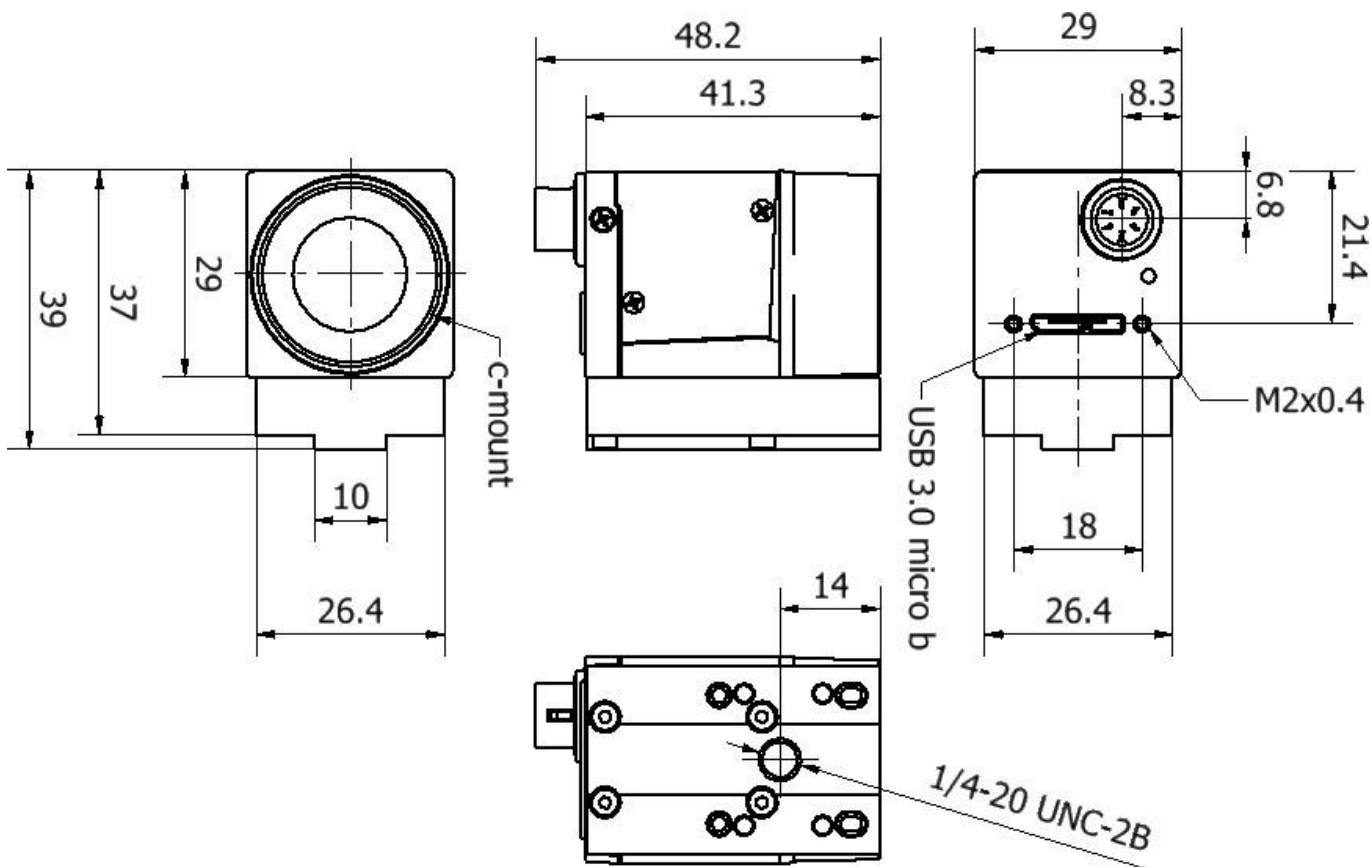
**Más**

Grupo de productos ipf	715 Sensores de cámara
dimensiones de embalaje	160 x 99 x 60 mm
Peso bruto	160 g
Código arancelario	90314990
WEEE número	40951076
Conforme a REACH	Sí
Conforme a RoHS	Sí

**Conexión**




**Dibujo acotado**




**Extracto del programa de accesorios**


**VKA05A44**

 cable de conexión, 10m, hembra  
6polos recto, extremo del cable  
libre, 6x0,14mm<sup>2</sup>, pvc gris, ø4,  
9mm, 350v, blindado


**VK505F45**

 Cable de programación, 5 m, USB-  
3.0-Micro-B recto de 10 polos,  
USB-A recto de 10 polos, PVC


**AO000568**

 accesorios óptico, Adaptador,  
23x300x31mm, Aluminio

**AO000619**

 accesorios óptico, objetivo  
entocéntrico, f2,8/16mm,  
distancia mínima 110mm, c-mount  
(1-32 un 2a), aluminio+vidrio,  
hasta 2 mexapíxeles, distancia  
focal fijo


**ES540020**

 Proyector LED, 82x54x54 mm, luz  
blanca, 5000K, 100000 lx, 43W,  
24VDC, conector M12 de 5 polos,  
IP20, aluminio+PMMA


**AO000585**

 accesorios óptico, objetivo  
entocéntrico, ø34mm 32largo, f1,  
4/12mm, distancia mínima  
150mm, c-mount (1-32 un 2a),  
rosca del filtro m30,5x0,5,  
aluminio+vidrio, hasta 2  
mexapíxeles, distancia focal fijo


**AO000578**

 accesorios óptico, diversos,  
Rótula, 50x50x31mm, Aluminio

**AO000569**

 accesorios óptico, Estuche,  
150x350x450mm, Aluminio

**AO000671**

 Accesorios Cámara de alta  
velocidad, mando a distancia, LED  
de estado

Encontrará más accesorios en nuestra página web

**Montaje**

El montaje/la instalación solo debe ser llevado a cabo por electricistas cualificados.

**Eliminación de residuos**

Número WEEE según § 6 párrafo 3 ElektroG: 40951076

**Indicaciones de seguridad**

- / Antes de la puesta en marcha, asegúrese de que se han respetado todas las indicaciones de seguridad indicadas en la documentación del producto.
- / El uso de estos productos está prohibido si tienen un efecto directo en la seguridad de las personas.
- / Cualquier software, controladores o archivos IOOD que puedan ser necesarios para operar su dispositivo pueden ser descargados gratuitamente desde nuestra página web: [www.ipf-electronic.de/es](http://www.ipf-electronic.de/es)