

OC299726

Sistemas de câmaras • Alta velocidade

Extensão de câmara de alta velocidade, preto/branco, 29x29x48mm, 750fps, CMOS(1/4") 640x480, distância focal variável, 1x optoacoplador programável/configurável, USB-3.0-Micro-B 10 pinos, alumínio revestido a pó, montagem em C



- / Poupança significativa de tempo: análise otimizada de processos com pouca formação**
- / Funções adicionais inteligentes: Comportamento de registo controlado por sensores**
- / Monitorar + analisar processos de forma direcionada**

Disponibilidade rápida: instalação fácil e ligação plug & play
Fácil de começar: software de fácil utilização

Os processos de alta velocidade são a espinha dorsal de muitas indústrias, mas o aumento da produtividade também traz desafios. Os erros e as falhas que surgem durante os processos de ritmo acelerado são muitas vezes difíceis de identificar e podem levar a paragens dispendiosas. A câmara de alta velocidade capta todos os detalhes a 720 fotogramas por segundo com resolução VGA. O vídeo resultante, com uma resolução de 656 x 496 píxeis, pode ser facilmente analisado num PC. É possível personalizar a velocidade de reprodução para compreender processos complexos em pormenor. Com várias lentes disponíveis e a opção de ligação ao controlo do sistema, o software permite iniciar ou parar automaticamente processos para eventos específicos. Para uma visibilidade óptima em ambientes escuros, oferecemos uma seleção de acessórios de iluminação. O design compacto da câmara permite a sua utilização em espaços reduzidos. O nosso software permite não só o controlo da gravação, mas também o processamento da imagem. Através de uma interface USB 3.1, as imagens são transmitidas diretamente para a memória de trabalho ou para um disco rígido SSD para uma análise abrangente do processo.

Características eléctricas

Número de saídas digitais	1
Número de entradas digitais	1
Número de saídas de comutação	1
Execução da função de comutação	programável/configurável
Versão de saída de comutação	Optoacoplador
Propriedade do sistema de imagem	preto/branco
Procedimento de definição	Software de aplicação
Corrente em vazio	300 mA
Consumo de energia	3 VA
Tempo de medição alta velocidade	720 fps
Número de postes	10
Tipo de contacto de ficha, interface de comunicação	Macho (ficha)
Concepção da ligação da ficha, interface de comunicação	USB 3.0 Micro-B, Alimentação
Número de pólos da ligação de interface	6
Tensão de funcionamento (DC)	4,5 - 24 V
Ligação eléctrica	10 pólos
Tensão de funcionamento	5-24VDC

Características mecânicas

Largo	29 mm
Altura	29 mm
Comprimento	48,2 mm
Superfície	revestido a pó
Ligação da lente	Montagem em C (1-32 UN 2A)
Material do invólucro	Alumínio
Temperatura ambiente	0 - 50 °C
Dimensões	48,2x29x29mm

Características ópticas

Sensor de imagem de resolução	640x480 Px
Sensor de imagem	CMOS(1/4")

Outras características

Humidade relativa (sem condensação)	20 - 80 %
Versão do software	V5.0
Versão	Sistema de extensão

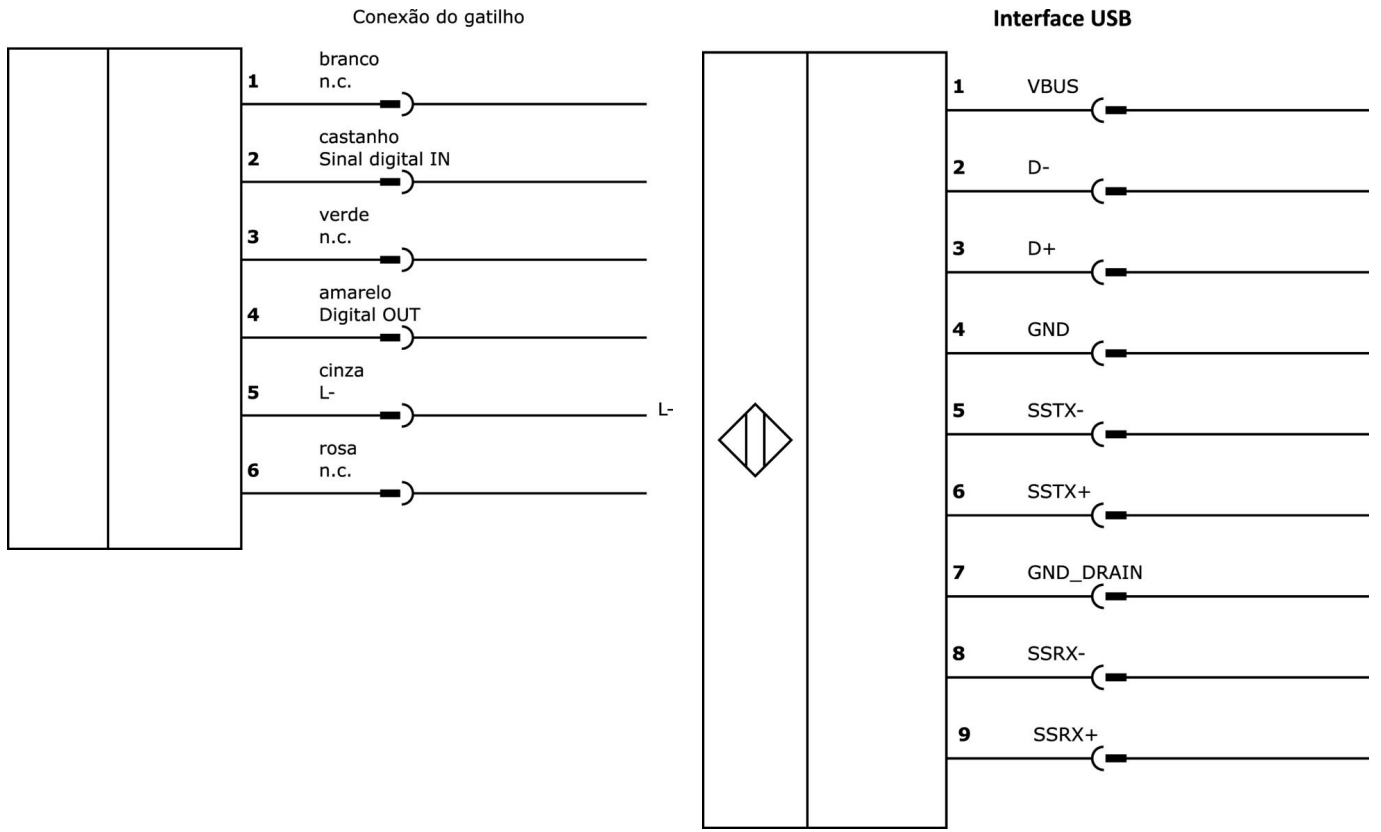
Classificação

ETIM 8	EC001511 Câmara para sistema de vigilância
--------	--

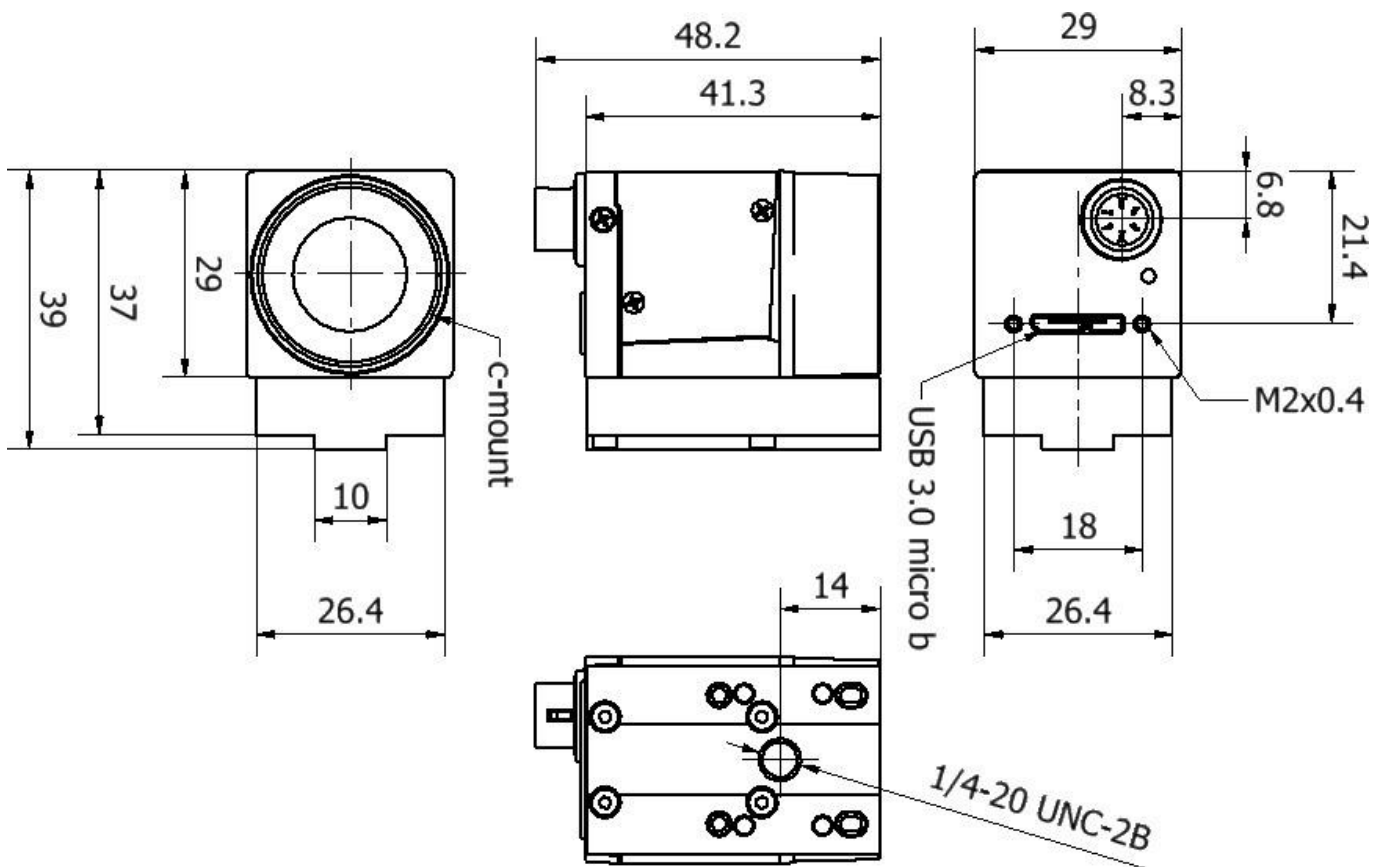
Mais

Grupo de produtos IPF	715 sensores de câmara
dimensões da embalagem	160 x 99 x 60 mm
Peso bruto	160 g
Número da pauta aduaneira	90314990
Número WEEE	40951076
Em conformidade com o REACH	Sim
Conformidade com RoHS	Sim

Ligação

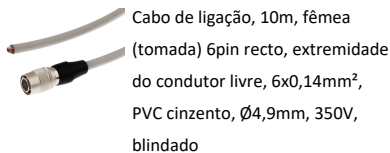


Desenho dimensional



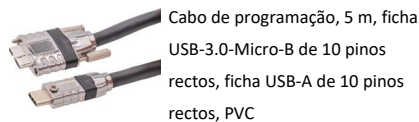
Programa de acessórios de extração

VKA05A44



Cabo de ligação, 10m, fêmea (tomada) 6pin recto, extremidade do condutor livre, 6x0,14mm², PVC cinzento, Ø4,9mm, 350V, blindado

VK505F45



Cabo de programação, 5 m, ficha USB-3.0-Micro-B de 10 pinos rectos, ficha USB-A de 10 pinos rectos, PVC

AO000568



acessórios ópticos, Adaptador, 23x300x31mm, Alumínio

AO000619



acessórios ópticos, Lente Entocêntrica, F2.8/16mm, Distância mínima 110mm, Montagem em C (1-32 UN 2A), Alumínio+Vidro, Até 2 megapixéis, Distância focal Fixa

ES540020



Projeter LED, 82x54x54 mm, luz branca, 5000K, 100000 lx, 43W, 24VDC, ficha M12 de 5 pinos, IP20, alumínio+PMMA

AO000585



acessórios ópticos, Lente Entocêntrica, Ø34mm 32long, F1.4/12mm, Distância mínima 150mm, Montagem em C (1-32 UN 2A), rosca de filtro M30.5x0.5, Alumínio+Vidro, Até 2 megapixéis, Distância focal Fixa

AO000578



acessórios ópticos, Outros, articulação de cabeça esférica, 50x50x31mm, Alumínio

AO000569



acessórios ópticos, Caixa, 150x350x450mm, Alumínio

AO000671



Acessórios Câmara de alta velocidade, controlo remoto, LED de estado

Pode encontrar mais acessórios na nossa página inicial

**Instalação**

A montagem / instalação só pode ser efectuada por um electricista qualificado!

**Eliminação**

Número WEEE de acordo com § 6 para. 3
ElektroG: 40951076

Avisos de segurança

- / Antes da primeira utilização, certifique-se de que segue todas as instruções de segurança que possam ser fornecidas nas informações sobre o produto.
- / Nunca utilize estes dispositivos em aplicações em que a segurança de uma pessoa dependa da sua funcionalidade.
- / Qualquer software, controladores ou ficheiros IOOD que possam ser necessários para operar o seu dispositivo podem ser descarregados gratuitamente a partir da nossa página inicial: www.ipf-electronic.com