

OC299820

Kamerové systémy • Vysokorychlostní

Vysokorychlostní kamera, barevná, 29x29x29mm, 750fps, CMOS(1/4"), 640x480, proměnná ohnisková vzdálenost, 1x optočlen programovatelný/konfigurovatelný, USB-3.0-Micro-B 10pin, práškově lakovaný hliník, C-mount



Elektrické vlastnosti

Počet digitálních výstupů	1
Počet digitálních vstupů	1
Počet spínacích výstupů	1
Provedení spínací funkce	programovatelný/konfigurovatelný
Provedení spínacího výstupu	Optické vazební členy
Vlastnost obrazového systému	Barva
Postup nastavení	Aplikační software
Proud naprázdno	300mA
Příkon	3VA
Čas měření, vysoká rychlost	720fps
Počet pinů	10
Druh zásuvky, komunikační rozhraní	Samec (zástrčka)
Provedení komunikačního rozhraní	USB 3.0 Micro-B, napájení
Počet pinů přípojky rozhraní	6
Provozní napětí (DC)	4,45 - 5,5V
Pro vyměnitelný objektiv (C-Mount)	Ano

Mechanické vlastnosti

Šířka	29mm
Výška	29mm
Délka	48,2mm
Povrch	práškově potažený
Materiál krytu	Hliník
Okolní teplota	50°C

Optické vlastnosti

Rozlišení	640 × 480Px
Snímač obrazů	CMOS(1/4")

Ostatní vlastnosti

Relativní vlhkost (nekondenzující)	20 - 80%
Softwarová verze	V4.0

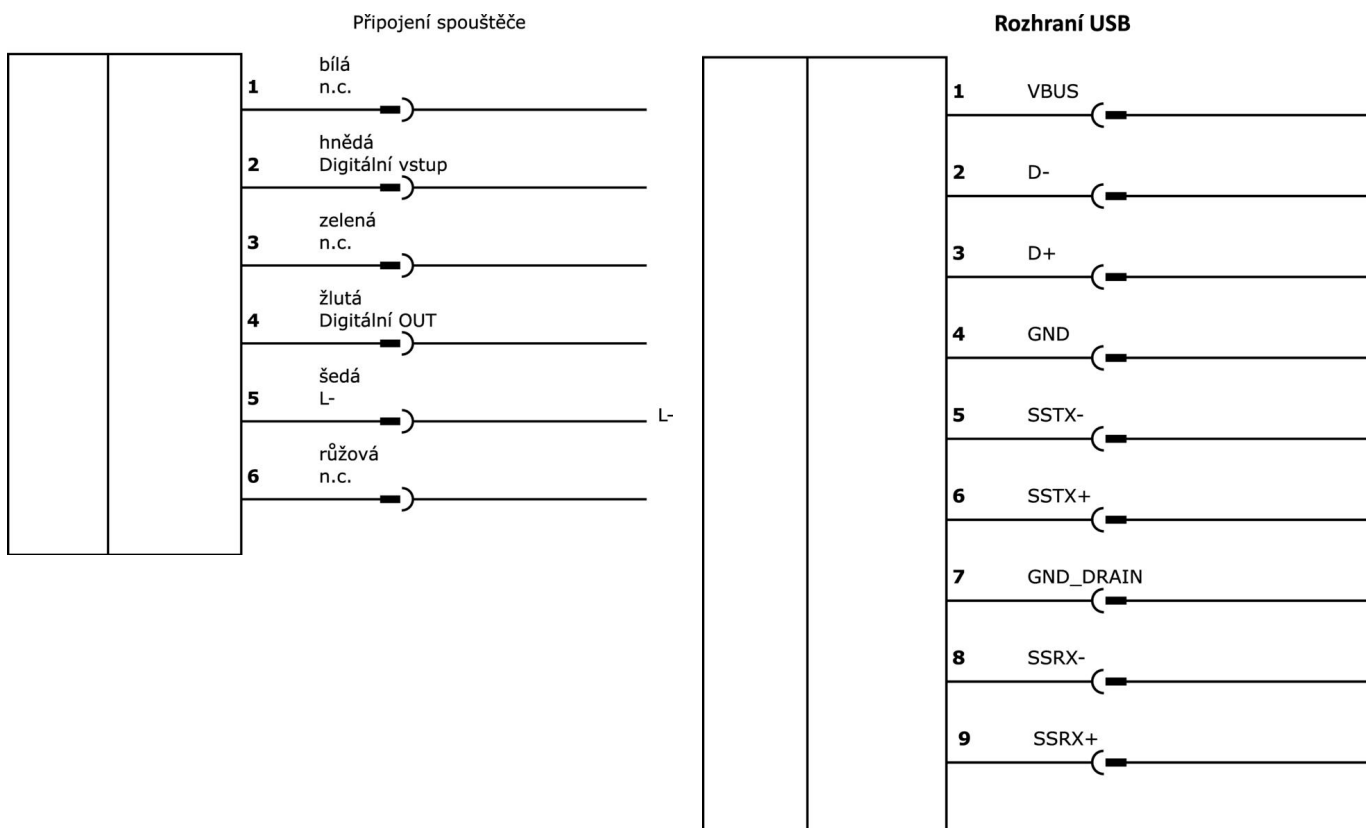
Klasifikace

ETIM 8	EC001511 Kamera pro dohledový systém
--------	--------------------------------------

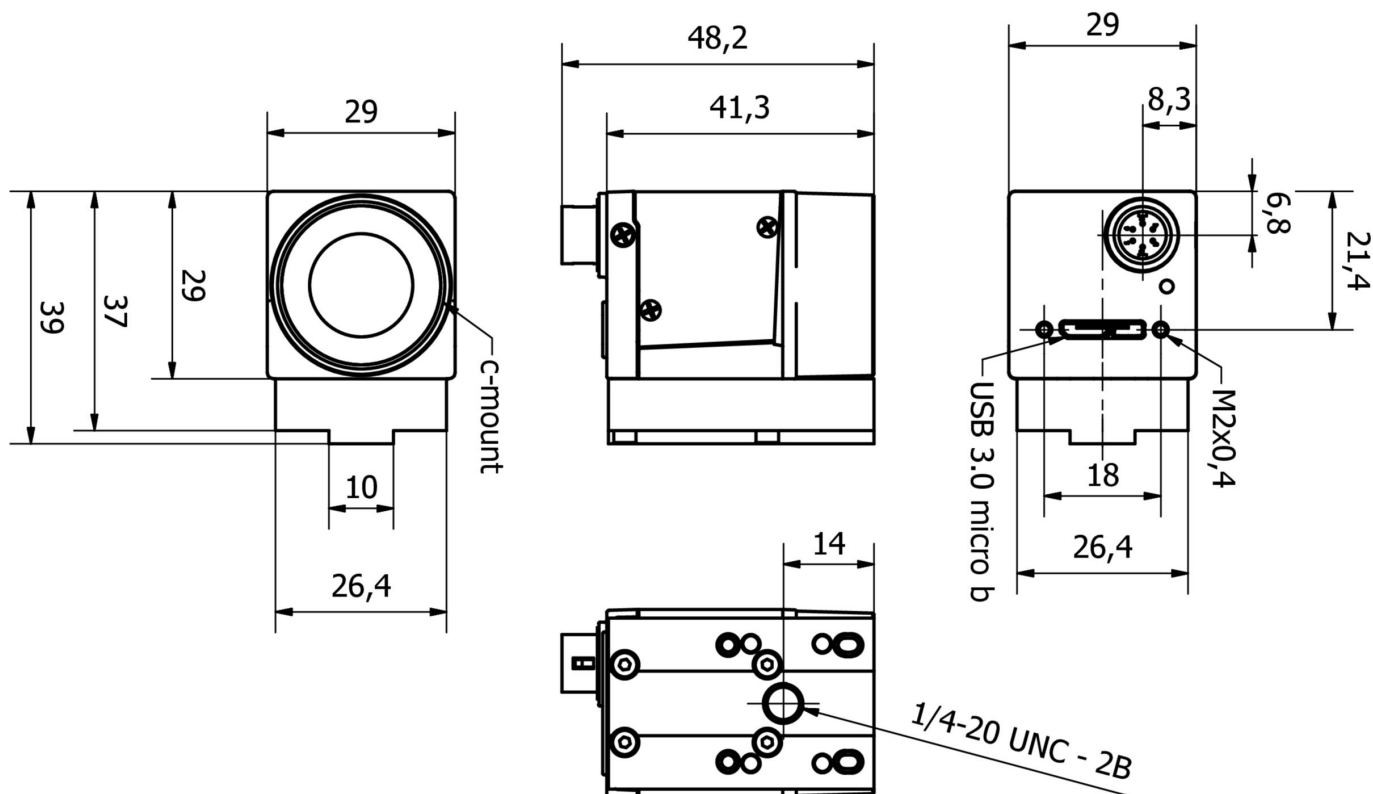
Další

Skupina produktů IPF	715 Kamerové senzory
Rozměry balení	160 x 99 x 60 mm
Hrubá váha	160 g
Číslo zboží	90314990
WEEE číslo	40951076
V souladu s REACH	Ano
V souladu s RoHS	Ano

Přípojka



Rozměrový výkres



Výňatek z programu příslušenství

VK805F44

Programovací kabel, 8m, USB-3.0-Micro-B Samec (zástrčka) 9pólový přímý, USB-A Samec (zástrčka) 9pólový přímý, PVC

VK805F45

Programovací kabel, 8m, USB-3.0-Micro-B Samec (zástrčka) 9pólový přímý, USB-A Samec (zástrčka) 9pólový přímý, PVC

VKA05A44

Přívodní kabel, 10m, Samice (zdířka) 6pólový přímý, volná koncovka vedení, 6x0,14mm², PVC šedá, Ø4,9mm, 350V, Stíněné

ESK00140

LED dopadající světlo, 100x100x65mm, bílé světlo, 24W, 6000K, úhel vyzařování 10°, diagnostické pokrytí 19-30V, kabelový konektor M16 12-pin 0, 15m, IP64, hliník+PMMA

ESK00141

LED dopadající světlo, 100x100x65mm, bílé světlo, 24W, 6000K, úhel vyzařování 31°, diagnostické pokrytí 19-30V, kabelový konektor M16 12-pin 0, 15m, IP64, hliník+PMMA

ES734240

Dopadající světlo LED, 73x68x44mm, bílé světlo, 65W, 100000lx, 6000K, úhel vyzařování 12°, 230V AC, hliník, vypínač, režim Boost

ES684840

LED reflektor, Ø68mm, zelené světlo, 8W, 525nm, úhel vyzařování 12°, 230V AC, IP50, hliník + akrylátová čočka

AO000563

Příslušenství Optické, Panel adaptéru, 10x41x29mm, Hliník

AO000568

Příslušenství Optické, Adaptéry, 23x300x31mm, Hliník

Další příslušenství najdete na našich domovských stránkách

Montáž

Montáž / instalaci smí provádět pouze kvalifikovaný elektrikář!

Likvidace**Bezpečnostní pokyny**

- / Před uvedením do provozu prosím zkontrolujte, zda byly dodrženy veškeré bezpečnostní pokyny, které jsou případně uvedené v dokumentaci výrobku.
- / Nikdy nepoužívejte tato zařízení v aplikacích, kde bezpečnost osob závisí na jejich funkčnosti.
- / Software, ovladače a soubory IOODD potřebné k provozu zařízení si můžete stáhnout bezplatně na naší domovské stránce: www.ipf-electronic.de/cz