

OC299820

sistemas de cámaras • Highspeed

Cámara de alta velocidad, color, 29x29x29mm, 750fps, CMOS(1/4"), 640x480, distancia focal variable, 1x optoacoplador programable/configurable, USB-3.0-Micro-B 10pin, aluminio con recubrimiento en polvo, montura C



Datos eléctricos

Cantidad de salidas digitales	1
Cantidad de entradas digitales	1
Cantidad de salidas de conmutación	1
Ejecución de la función de conmutación	programable/configurable
Versión de la salida de conmutación	Optoacoplador
Propiedad sistema de imágenes	Color
Procedimiento de ajuste	Software de aplicación
Corriente en vacío	300mA
Consumo de potencia	3VA
Tiempo de medición para alta velocidad	720fps
Número de polos	10
Tipo de contacto enchufable, interfaz de comunicación	Conector macho
Versión de la conexión, interfaz de comunicación	USB 3.0 Micro-B, alimentado
Número de polos de la conexión de la interfaz	6
Tensión de servicio (CC)	4,45 - 5,5V
Para objetivo intercambiable (C-Mount)	Sí

Datos mecánicos

Ancho	29mm
Altura	29mm
Longitud	48,2mm
Superficie	con revestimiento de polvo
Material de la carcasa	Aluminio
Temperatura ambiente	50°C

Datos ópticos

Resolución del captador de imágenes	640x480Px
Captador de imágenes	CMOS(1/4")

Otros datos

Humedad relativa (sin condensación)	20 - 80%
Versión de software	V4.0

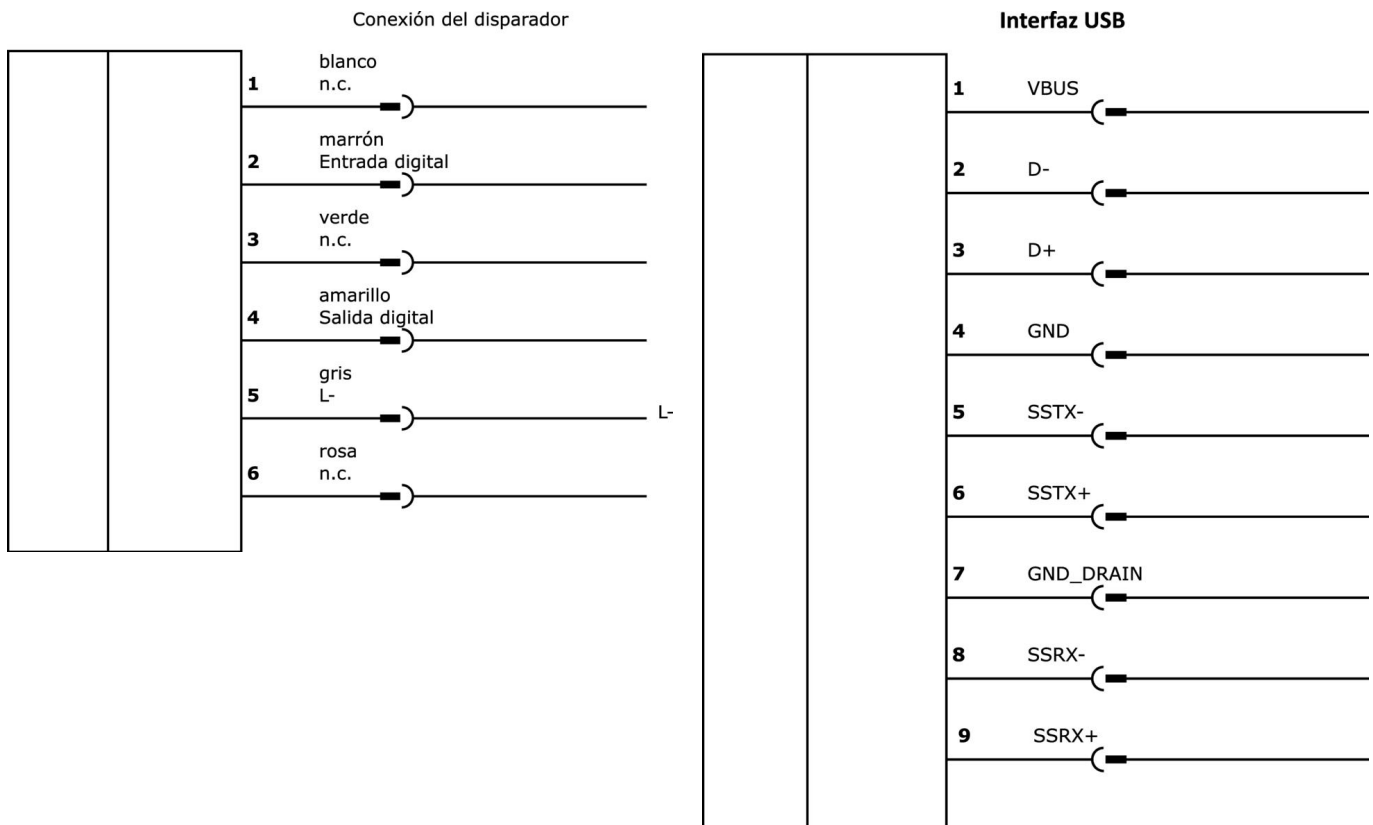
Clasificación

ETIM 8	EC001511 Cámara para sistema de vigilancia
--------	--

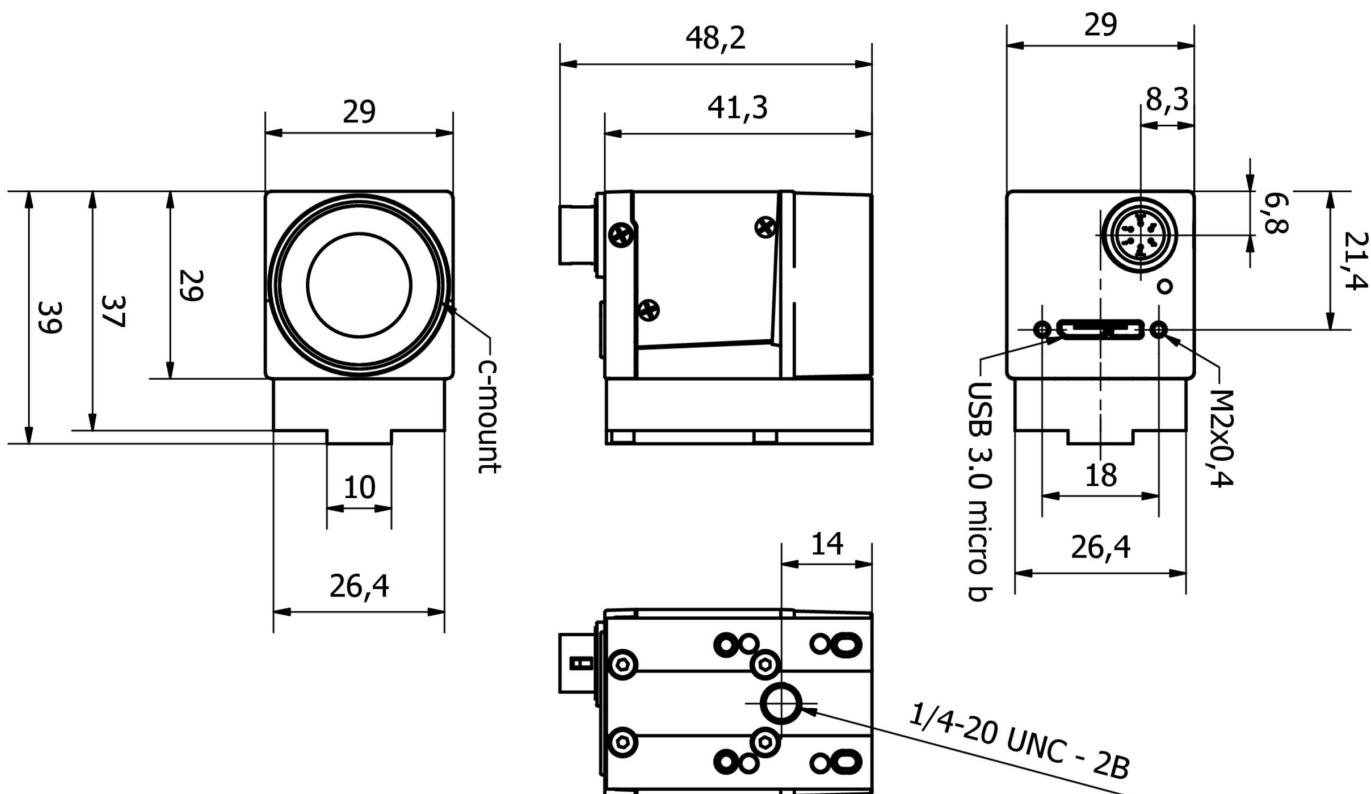
Más

Grupo de productos ipf	715 Sensores de cámara
dimensiones de embalaje	160 x 99 x 60 mm
Peso bruto	160 g
Código arancelario	90314990
WEEE número	40951076
Conforme a REACH	Sí
Conforme a RoHS	Sí

Conexión




Dibujo acotado




Extracto del programa de accesorios


VK805F44

 cable de programación, 8m, usb-3.0-micro-b conector macho 9polos recto, usb-a conector macho 9polos recto, pvc


VK805F45

 cable de programación, 8m, usb-3.0-micro-b conector macho 9polos recto, usb-a conector macho 9polos recto, pvc


VKA05A44

 cable de conexión, 10m, hembra 6polos recto, extremo del cable libre, 6x0,14mm², pvc gris, Ø4, 9mm, 350v, blindado


ESK00140

 Luz incidente LED, 100x100x65mm, luz blanca, 24W, 6000K, ángulo de haz 10°, 19-30V DC, conector de cable M16 12-pin 0,15m, IP64, aluminio+PMMA

ESK00141

 Luz incidente LED, 100x100x65mm, luz blanca, 24W, 6000K, ángulo de haz 31°, 19-30V DC, conector de cable M16 12-pin 0,15m, IP64, aluminio+PMMA

ES734240

 Luz incidente LED, 73x68x44mm, luz blanca, 65W, 10000lx, 6000K, ángulo de haz 12°, 230V AC, aluminio, interruptor on/off, modo boost


ES684840

 Foco LED, Ø68mm, luz verde, 8W, 525nm, ángulo de haz 12°, 230V AC, IP50, aluminio + lente acrílica

AO000563

 accesorios óptico, Placa adaptadora, 10x41x29mm, Aluminio

AO000568

 accesorios óptico, Adaptador, 23x300x31mm, Aluminio

Encontrará más accesorios en nuestra [página web](#)

Montaje

El montaje/la instalación solo debe ser llevado a cabo por electricistas cualificados.

Eliminación de residuos

Indicaciones de seguridad

- / Antes de la puesta en marcha, asegúrese de que se han respetado todas las indicaciones de seguridad indicadas en la documentación del producto.
- / El uso de estos productos está prohibido si tienen un efecto directo en la seguridad de las personas.
- / Cualquier software, controladores o archivos IODD que puedan ser necesarios para operar su dispositivo pueden ser descargados gratuitamente desde nuestra página web: www.ipf-electronic.de/es