

OC299820

Sistemas de câmaras • Alta velocidade

Câmara de alta velocidade, a cores, 29x29x29mm, 750fps, CMOS(1/4"), 640x480, distância focal variável, 1x optoacoplador programável/configurável, USB-3.0-Micro-B 10 pinos, alumínio revestido a pó, montagem em C



Características eléctricas

Número de saídas digitais	1
Número de entradas digitais	1
Número de saídas de comutação	1
Execução da função de comutação	programável/configurável
Versão de saída de comutação	Optoacoplador
Propriedade do sistema de imagem	Cor
Procedimento de definição	Software de aplicação
Corrente em vazio	300mA
Consumo de energia	3VA
Tempo de medição alta velocidade	720fps
Número de postes	10
Tipo de contacto de ficha, interface de comunicação	Macho (ficha)
Concepção da ligação da ficha, interface de comunicação	USB 3.0 Micro-B, Alimentação
Número de pólos da ligação de interface	6
Tensão de funcionamento (DC)	4,45 - 5,5V
para lentes amovíveis (montagem em C)	Sim

Características mecânicas

Largo	29mm
Altura	29mm
Comprimento	48,2mm
Superfície	revestido a pó
Material do invólucro	Alumínio
Temperatura ambiente	50°C

Características ópticas

Sensor de imagem de resolução	640x480Px
Sensor de imagem	CMOS(1/4")

Outras características

Humidade relativa (sem condensação)	20 - 80%
Versão do software	V4.0

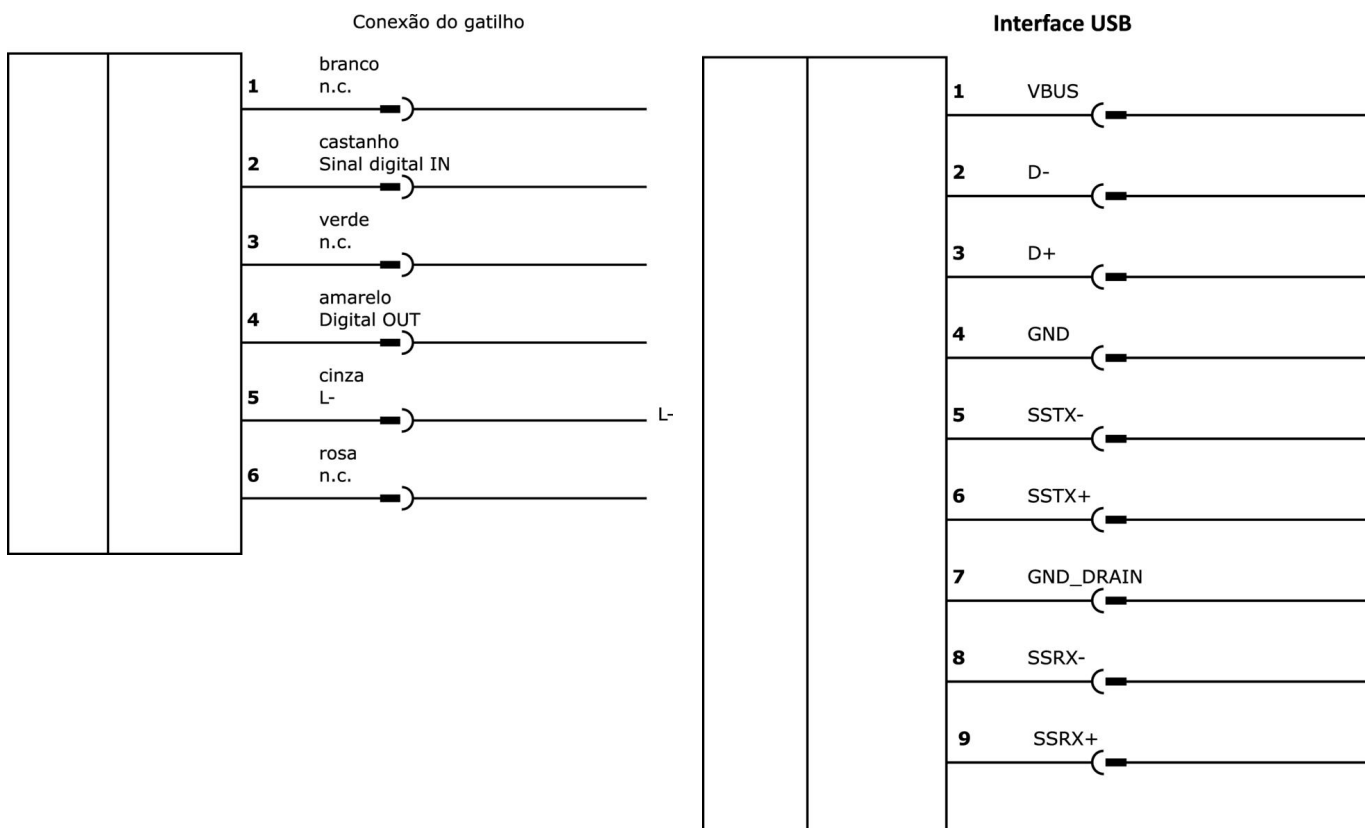
Classificação

ETIM 8	EC001511 Câmara para sistema de vigilância
--------	--

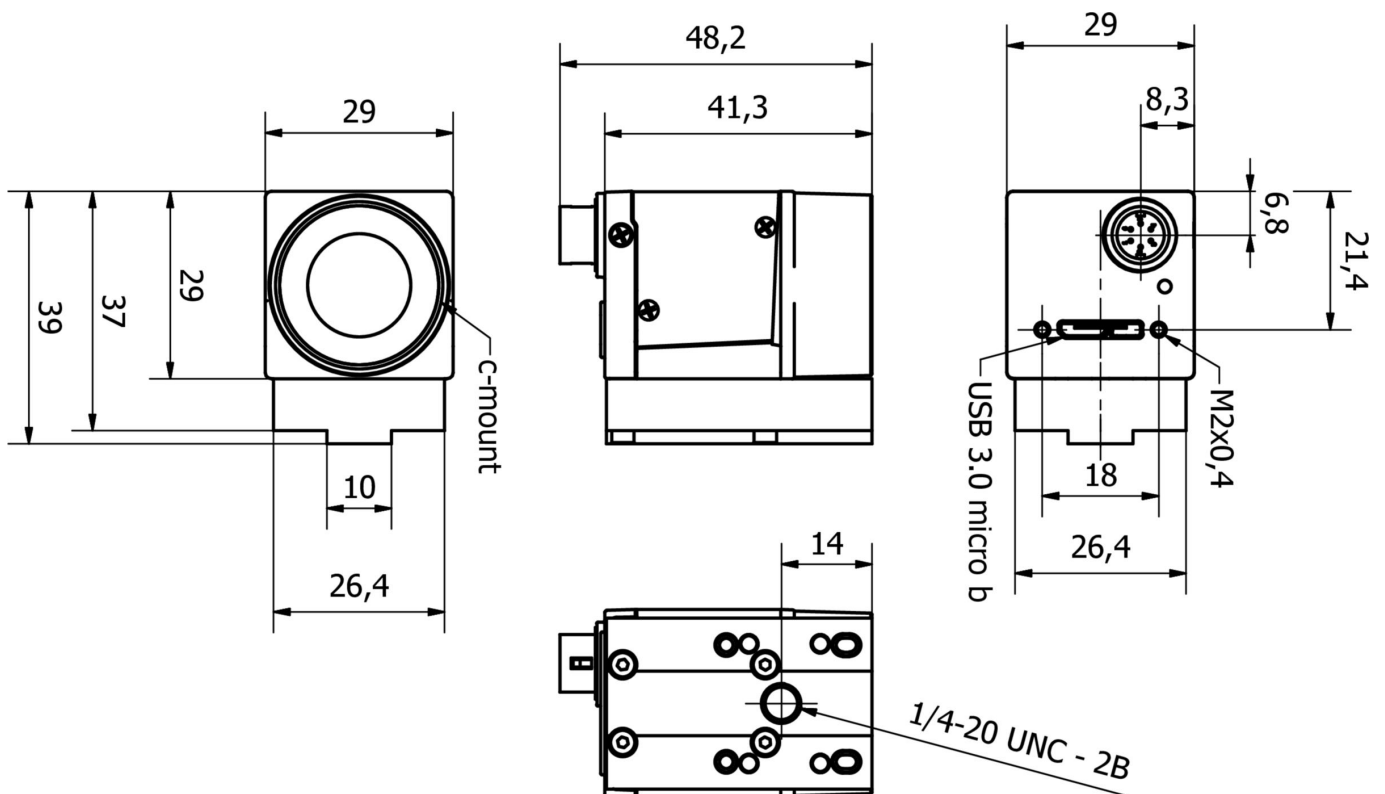
Mais

Grupo de produtos IPF	715 sensores de câmara
dimensões da embalagem	160 x 99 x 60 mm
Peso bruto	160 g
Número da pauta aduaneira	90314990
Número WEEE	40951076
Em conformidade com o REACH	Sim
Conformidade com RoHS	Sim

Ligação



Desenho dimensional



Programa de acessórios de extracção

VK805F44

Cabo de programação, 8 m, USB 3.0 Micro-B macho (conector) 9 pinos rectos, USB-A macho (conector) 9 pinos rectos, PVC

VK805F45

Cabo de programação, 8 m, USB 3.0 Micro-B macho (conector) 9 pinos rectos, USB-A macho (conector) 9 pinos rectos, PVC

VKA05A44

Cabo de ligação, 10m, fêmea (tomada) 6pin recto, extremidade do condutor livre, 6x0,14mm², PVC cinzento, Ø4,9mm, 350V, blindado

ESK00140

Luz incidente LED, 100x100x65mm, luz branca, 24W, 6000K, ângulo de feixe de 10°, 19-30V DC, ficha de cabo M16 de 12 pinos 0,15m, IP64, alumínio+PMMA

ESK00141

Luz incidente LED, 100x100x65mm, luz branca, 24W, 6000K, ângulo de feixe de 31°, 19-30V DC, ficha de cabo M16 de 12 pinos 0,15m, IP64, alumínio+PMMA

ES734240

Luz de incidência LED, 73x68x44mm, luz branca, 65W, 10000lx, 6000K, ângulo de feixe de 12°, 230V AC, alumínio, interruptor de ligar/desligar, modo de reforço

ES684840

Projektor LED, Ø68mm, luz verde, 8W, 525nm, ângulo de feixe de 12°, 230V AC, IP50, alumínio + lente acrílica

AO000563

acessórios ópticos, Placa adaptadora, 10x41x29mm, Alumínio

AO000568

acessórios ópticos, Adaptador, 23x300x31mm, Alumínio

Pode encontrar mais acessórios na nossa página inicial

Instalação

A montagem / instalação só pode ser efectuada por um electricista qualificado!

Eliminação**Avisos de segurança**

- / Antes da primeira utilização, certifique-se de que segue todas as instruções de segurança que possam ser fornecidas nas informações sobre o produto.
- / Nunca utilize estes dispositivos em aplicações em que a segurança de uma pessoa dependa da sua funcionalidade.
- / Qualquer software, controladores ou ficheiros IODD que possam ser necessários para operar o seu dispositivo podem ser descarregados gratuitamente a partir da nossa página inicial: www.ipf-electronic.com