

OC299820

摄像系统 • 高速

高速相机，彩色，29x29x29mm，750fps，CMOS (1/4 英寸)，640x480，可变焦距，1 个可编程/可配置光耦合器，USB-3.0-Micro-B 10 针，铝粉末涂层，C 型支架



电气特性

数字输出的数量	1
数字输入的数量	1
开关输出的数量	1
开关功能的类型	可编程/可配置
开关输出的类型	光耦合器
财产图片系统	颜色
设置程序	应用软件
空载电流	300毫安
消耗功率	3VA
高速的测量时间	720fps
引脚数量	10
插入式触点的类型，通信接口	雄性 (连接器)
插件连接类型，通信接口	USB 3.0 Micro-B，供电
接口连接的引脚数	6
工作电压 (DC)	4,45 - 5,5V
用于可换镜头 (C卡口)。	是

机械特征

宽度	29mm
高度	29mm
长度	48.2mm
表面	带有粉末涂层
外壳材料	铝合金
环境温度	50°C

光学特征

图像记录仪的分辨率	640x480Px
图像记录器	CMOS(1/4")

其他特点

相对湿度 (无冷凝)	20 - 80%
软件版本	V4.0

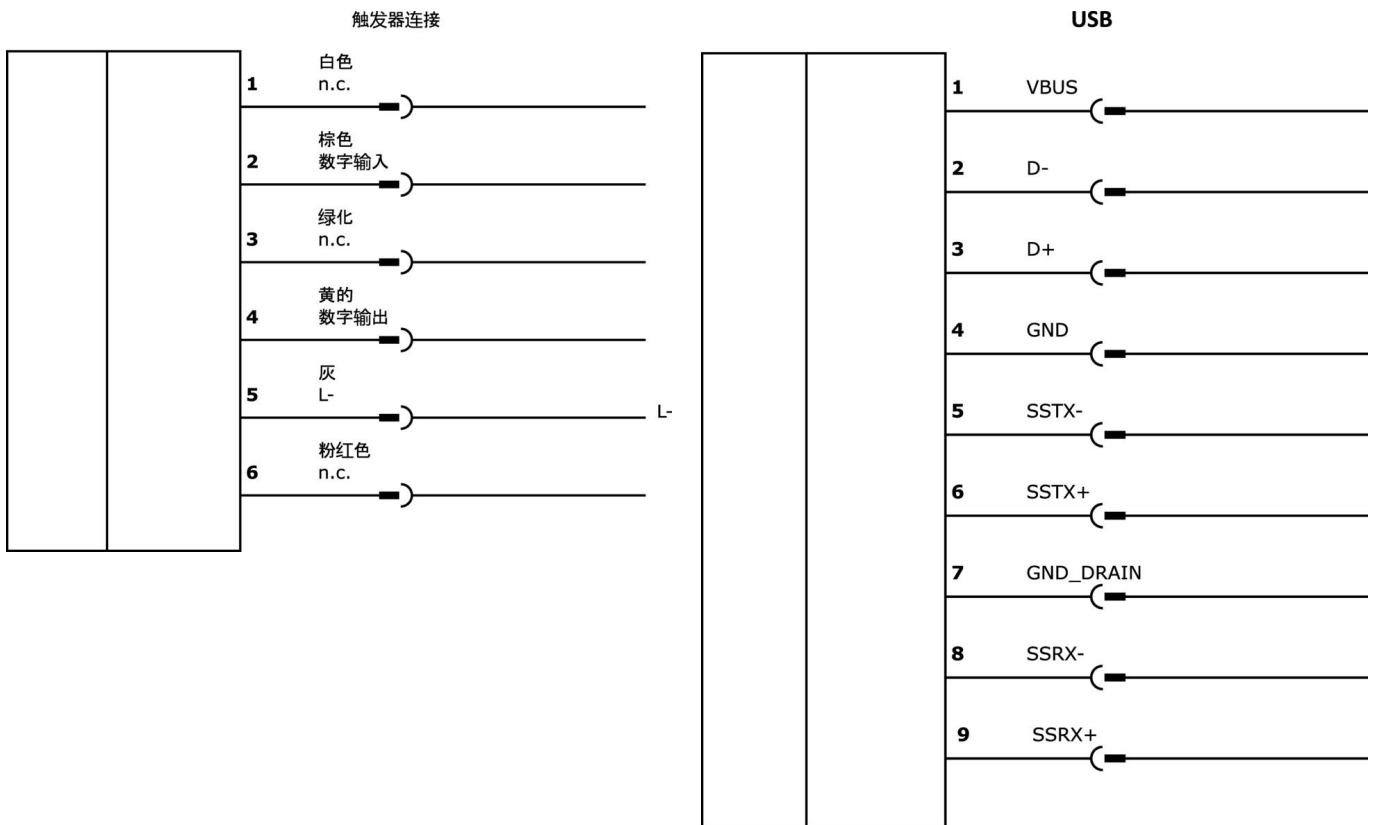
种类

ETIM 8	EC001511 监控系统用摄像机
--------	-------------------

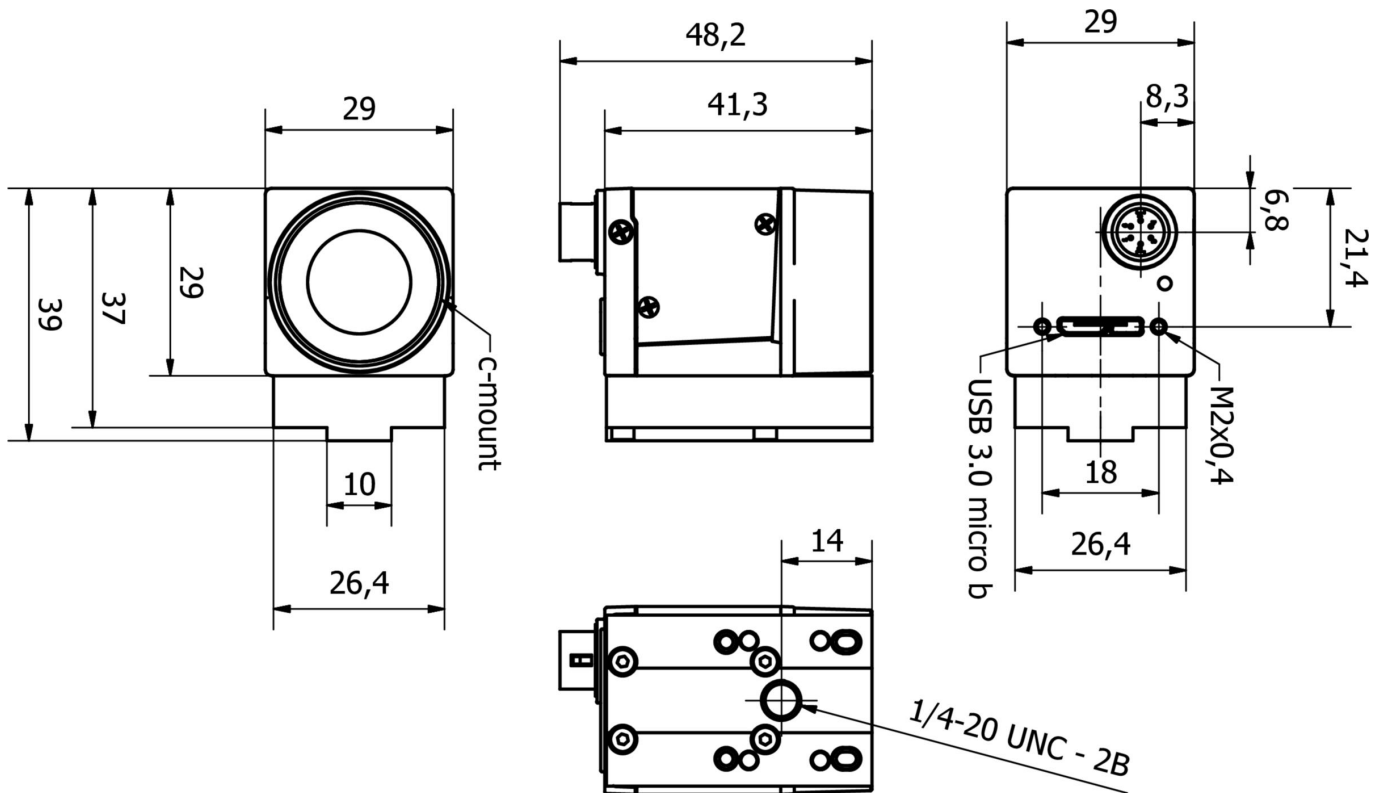
更多

IPF产品组	715个摄像头传感器
包装尺寸	160 x 99 x 60 mm
总重量	160 g
海关税号	90314990
WEEE编号	40951076
适应性强	是
符合RoHS标准	是

连接



尺寸图



摘录配件方案

VK805F44

编程电缆, 8米, USB 3.0 Micro-B 公头 (连接器) 9针直, USB-A公头 (连接器) 9针直, PVC

VK805F45

编程电缆, 8米, USB 3.0 Micro-B公头 (连接器) 9针直, USB-A公头 (连接器) 9针直, PVC

VKA05A44

连接电缆, 10m, 母型 (插座) 6针直, 自由导体端, 6x0.14mm², PVC灰色, Ø4.9mm, 350V, 屏蔽

ESK00140

LED 入射灯, 100x100x65mm, 白光, 24W, 6000K, 10° 光束角, 19-30V DC, M16 电缆插头 12针 0.15米, IP64, 铝质+PMMA

ESK00141

LED 入射灯, 100x100x65mm, 白光, 24W, 6000K, 31° 光束角, 19-30V DC, M16 电缆插头 12针 0.15米, IP64, 铝质+PMMA

ES734240

LED 入射灯, 73x68x44mm, 白光, 65W, 100000lx, 6000K, 12° 光束角, 230V AC, 铝质, 开/关开关, 增强模式

ES684840

LED 聚光灯, 直径 68 毫米, 绿光, 8 瓦, 525 纳米, 12° 光束角, 交流 230 伏, IP50, 铝质 + 亚克力透镜

AO000563

光学配件, 适配器板, 10x41x29mm, 铝制

AO000568

光学配件, 适配器, 23x300x31mm, 铝制

您可以在我们的主页上找到更多配件

安装



安装工作只能由合格的电工来完成!

废弃处理



安全警告

- / 在初始操作之前，请确保遵循产品信息中可能提供的所有安全说明。
- / 切勿在人的安全取决于其功能的应用中使用这些设备。
- / 任何操作设备所需的软件、驱动程序或IODD文件都可以从我们的主页上免费下载：www.ipf-electronic.com。