

## OC538D24

### Sistemi di telecamere • Monitoraggio del processo

Sensore Ottico, telecamera, infrarosso, 113x38x53mm, 100fps, CMOS(1/3"), 752x480, lunghezza focale 12mm, 5x PNP programmabile/configurabile, connettore M12 a 12 pin, IP67, alluminio verniciato a polvere+PMMA, con Profinet



I sensori delle telecamere vengono utilizzati per controllare simultaneamente diverse caratteristiche degli oggetti (ad esempio, completezza, precisione dimensionale, posizione, danni, etichettatura). Ciò avviene virtualmente in tempo reale, indipendentemente dalla posizione del componente. I sensori delle telecamere sono sistemi di elaborazione delle immagini che combinano un sensore di immagine e un computer di elaborazione delle immagini con un software di elaborazione delle immagini in un alloggiamento metallico. A seconda del design, anche l'obiettivo e l'unità di illuminazione sono integrati nell'alloggiamento o devono essere montati in aggiunta. L'impostazione dei sensori della telecamera avviene tramite un software intuitivo. Sul dispositivo possono essere memorizzati programmi di ispezione specifici per l'oggetto, che contengono le rispettive ispezioni delle caratteristiche. Questi programmi possono essere attivati a seconda dell'oggetto da ispezionare. Il design robusto dell'alloggiamento consente l'utilizzo in condizioni ambientali difficili.

#### Proprietà elettriche

Numero di uscite digitali	5
Numero di ingressi digitali	5
Numero di uscite di commutazione	5
Esecuzione della funzione di commutazione	Programmabile/configurabile
Progettazione del collegamento elettrico	Connettore M12
Progettazione dell'uscita di commutazione	PNP
Corrente di commutazione nominale	100 mA
Proprietà del sistema di immagini	Infrarossi
Procedura di impostazione	Software applicativo
Errore memoria immagine	32
A prova di cortocircuito	Sì
Corrente a vuoto	208 mA
Consumo di energia	5 VA
Tempo di misura ad alta velocità	100 fps
Numero di pali	12
Protezione contro l'inversione di polarità	Sì
Tipo di contatto a spina, interfaccia di comunicazione	Femmina (presa)
Progettazione del collegamento a spina, interfaccia di comunicazione	Connettore M12
Numero di poli del collegamento di interfaccia	4
Interfaccia di comunicazione supportata	Ethernet   Profinet
Tensione di esercizio (CC)	18 - 30 V
Collegamento elettrico	Connettore M12 a 12 pin
Tensione di esercizio	18-30VDC

**Proprietà meccaniche**

Larghezza	53 mm
Altezza	113 mm
Lunghezza	38 mm
Superficie	Verniciato a polvere
Classe di protezione (IP)	IP67
Materiale della superficie attiva del sensore	Plastica (PMMA)
Materiale dell'alloggiamento	Alluminio
Temperatura ambiente	5 - 55 °C
Dimensioni	38x53x113 mm

**Proprietà ottiche**

Risoluzione del sensore di immagine	752x480 Px
Imager	CMOS (1/3")
Dimensione della lunghezza focale	12 mm
Tipo di luce	Luce infrarossa
Precisione dimensionale	Sì
Tempo di misura ad alta risoluzione	50 fps
Valutazione dell'immobile indipendente dall'ubicazione	Sì
Scegliere e posizionare	Sì
Lunghezza d'onda del sensore	860 nm
Distanza minima di messa a fuoco	50 mm
Per la geometria	Distanza   Conteggio dei bordi   Rilevamento del cerchio   Determinazione della posizione del punto   Misura dell'angolo
Per il tracciamento dei livelli	sui bordi   sui contorni   alle righe di testo   sui cerchi
Per il confronto delle caratteristiche	Dimensione dell'area   Aree di conteggio   Luminosità   Confronto dei contorni   Conteggio dei punti di contorno   Confronta i campioni   Trova la posizione dell'oggetto   Contrasto
Gruppo di rischio	0

**Altre proprietà**

Umidità relativa (senza condensa)	0 - 90 %
Resistente agli urti secondo la norma EN 60068-2-27	Sì
Resistente alle vibrazioni in conformità a IEC 60068-2-6 / IEC 60068-2-64	Sì

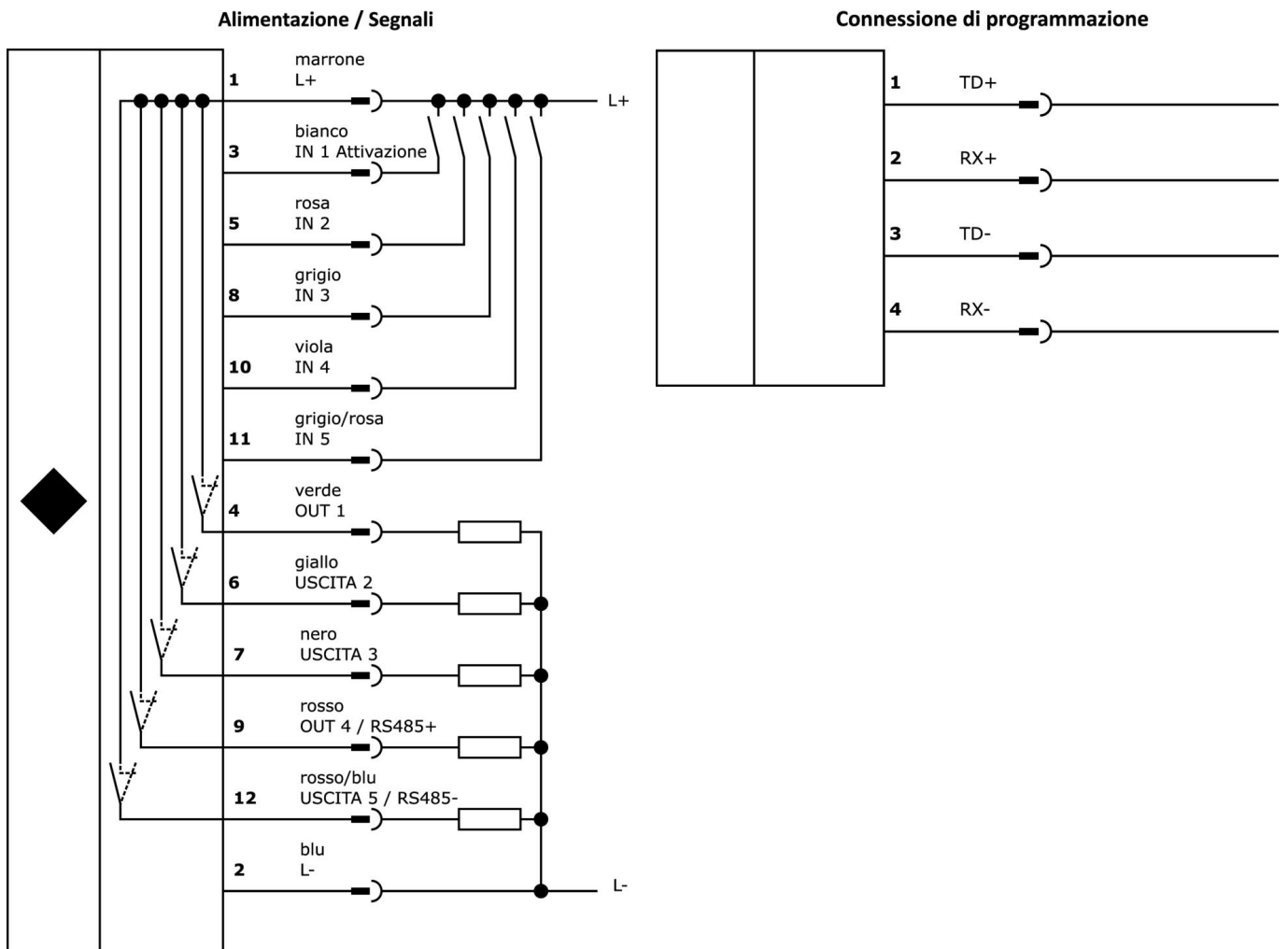
**Classificazione**

ETIM 8	EC001511 Telecamera per sistema di monitoraggio
--------	---

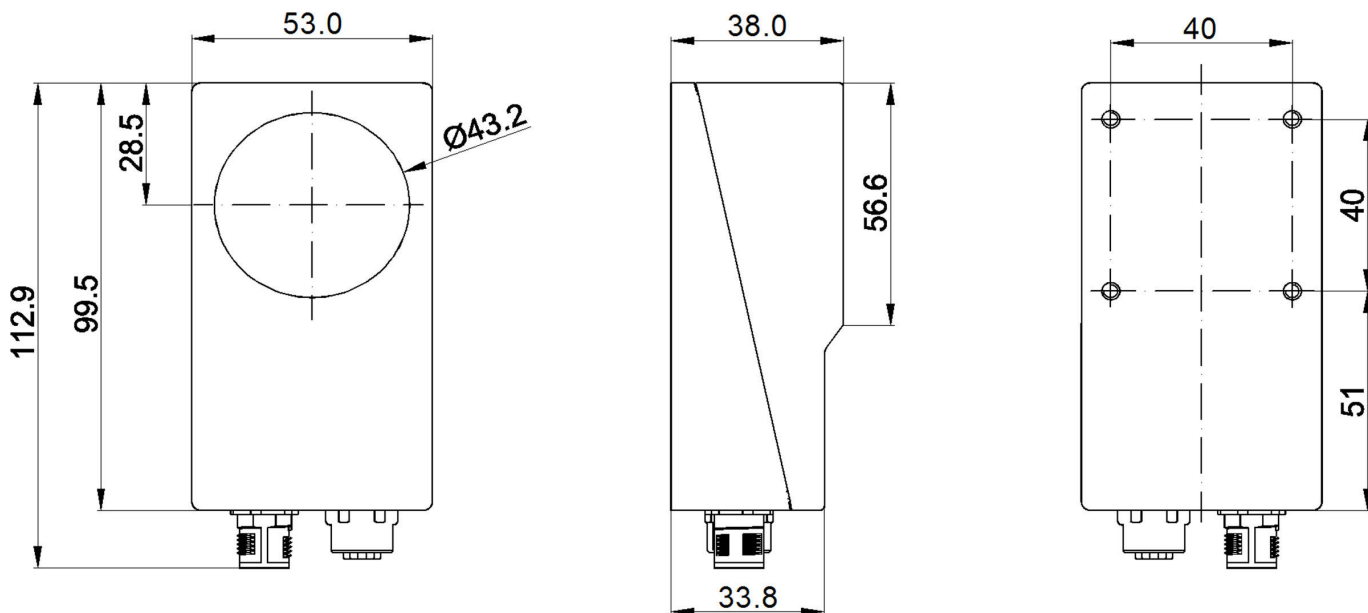
**Ulteriori informazioni**

Gruppo di prodotti IPF	715 Sensori della fotocamera
Dimensioni dell'imballaggio	205 x 145 x 125 mm
Peso lordo	424 g
Numero di tariffa doganale	90314990
Numero WEEE	40951076
Compatibile con OzDS	Sì
Compatibile con POP	Sì
Conforme a REACH	Sì
Conforme alla direttiva RoHS	Sì

**Schema di collegamento**



**Disegno quotato**



**Estratto del programma di accessori**

**EF750170**



Luce per campo scuro a LED, 130x141x12mm, diametro interno 75mm, luce bianca, 6W, 5000K, 22-26V DC, connettore M8 a 4 poli, IP54, alluminio+PMMA

**EF750670**



Luce per campo scuro a LED, 130x141x12mm, diametro interno 75mm, luce blu, 6W, 465nm, 22-26V DC, connettore M8 a 4 poli, IP54, alluminio+PMMA

**AO000523**



Accessori Ottica, filtro di interferenza/polarizzazione, 12x57x58mm+vetro acrilico

**EE500170**



Luce LED a cupola, 100x100x52 mm, luce bianca, 6W, 5000K, 23-25V DC, connettore M8 a 4 poli, IP20, alluminio

**EE500770**



Luce LED a cupola, 100x100x52 mm, luce rossa, 3W, 625 nm, 23-25V DC, connettore M8 a 4 poli, IP20, alluminio

**ED1E0770**



Luce trasmessa a LED, 150x120x12mm, luce rossa non polarizzata, 9W, 625nm, 24V DC, connettore M8 a 4 poli, IP54, alluminio+PMMA

**ED1E0170**



Luce trasmessa a LED, 150x120x12 mm, luce bianca, 11W, 5000K, 24V DC, connettore M8 a 4 poli, IP54, alluminio+PMMA

**AO000319**



Luce di linea a LED, telecamera, 14x100mm, luce infrarossa, 3,6W, 10-30V DC, spina M5, IP50, alluminio+plastica

**AO98E124**



Luce di linea a LED, telecamera, 30x60x497mm, luce bianca, 21, 6W, 5000K, 24V, connettore M8 a 3 poli, IP40, alluminio+vetro acrilico

Ulteriori accessori sono disponibili sulla nostra homepage



**Installazione**

L'installazione deve essere eseguita esclusivamente da un elettricista qualificato!



**Smaltimento dei rifiuti**

Numero RAEE secondo § 6 par. 3 ElektroG: 40951076

---

**Istruzioni di sicurezza**

- /** Prima della messa in funzione, accertarsi che siano state rispettate tutte le indicazioni di sicurezza contenute nella documentazione del prodotto.
- /** L'uso di questi prodotti è vietato se ha un impatto diretto sulla sicurezza personale.
- /** È possibile scaricare gratuitamente qualsiasi software, driver o file IODD necessari per il funzionamento del dispositivo dalla nostra homepage: [www.ipf.de](http://www.ipf.de).