

# OC539D21

## Kamerasysteme • Prozessüberwachung

Sensor Optisch, Kamera, schwarz/weiß, 113x38x53mm, 100fps, CMOS(1/3"), 752x480, Brennweite 16mm, 5x PNP programmierbar/konfigurierbar, M12-Stecker 12polig, IP67, Aluminium pulverbeschichtet+PMMA, mit Profinet



Kamera-Sensoren dienen dazu, gleichzeitig unterschiedliche Merkmale von Objekten (z.B. Vollständigkeit, Maßhaltigkeit, Lage, Beschädigungen, Beschriftung) zu prüfen. Dabei geschieht dies unabhängig von der Bauteillage quasi in Echtzeit. Kamera-Sensoren sind Bildverarbeitungssysteme die in einem Metallgehäuse Bildaufnehmer und Bildverarbeitungsrechner mit Bildverarbeitungssoftware vereinen. Je nach Ausführung sind Objektiv und eine Beleuchtungseinheit ebenfalls im Gehäuse integriert oder müssen zusätzlich montiert werden. Die Einstellung der Kamera Sensoren erfolgt über eine intuitive zu bedienende Software. Auf dem Gerät können objektspezifische Prüfprogramme abgespeichert werden, die die jeweiligen Merkmalsprüfungen beinhalten. Diese Programme können abhängig vom zu prüfenden Objekt aktiviert werden. Das robuste Gehäusedesign macht den Einsatz unter rauen Umgebungsbedingungen möglich.

### Elektrische Eigenschaften

Anzahl der digitalen Ausgänge	5
Anzahl der digitalen Eingänge	5
Anzahl der Schaltausgänge	5
Ausführung der Schaltfunktion	programmierbar/konfigurierbar
Ausführung des elektrischen Anschlusses	Steckverbinder M12
Ausführung des Schaltausgangs	PNP
Bemessungsschaltstrom	100 mA
Eigenschaft des Bildsystems	schwarz/weiß
Einstellverfahren	Applikationssoftware
Fehlerbildspeicher	32
Kurzschlussfest	Ja
Leerlaufstrom	208 mA
Leistungsaufnahme	5 VA
Messzeit hohe Geschwindigkeit	100 fps
Polzahl	12
Verpolungssicher	Ja
Ausführung des Steckkontaktes, Kommunikationsschnittstelle	Female (Buchse)
Ausführung der Steckverbindung, Kommunikationsschnittstelle	Steckverbinder M12
Polzahl des Schnittstellenanschlusses	4
Unterstützte Kommunikationsschnittstelle	Ethernet   Profinet
Betriebsspannung (DC)	18 - 30 V
Elektrischer Anschluss	Steckverbinder M12 12polig
Betriebsspannung	18-30VDC

**Mechanische Eigenschaften**

Breite	53 mm
Höhe	113 mm
Länge	38 mm
Oberfläche	pulverbeschichtet
Schutzart (IP)	IP67
Werkstoff der aktiven Fläche	Kunststoff (PMMA)
Werkstoff des Gehäuses	Aluminium
Umgebungstemperatur	5 - 55 °C
Abmessungen	38x53x113mm

**Optische Eigenschaften**

Auflösung Bildaufnehmer	752x480 Px
Bildaufnehmer	CMOS(1/3")
Brennweitengröße	16 mm
Lichtart	Weißlicht
Maßhaltigkeit	Ja
Messzeit hohe Auflösung	50 fps
Objektbewertung lageunabhängig	Ja
Pick & Place	Ja
Mindestfokusabstand	100 mm
Für Geometrie	Abstand   Kanten zählen   Kantenverlauf   Kreiserkennung   Punktpositionsermittlung   Winkelmessung
Für Lagenachführung	an Kanten   an Konturen   an Textzeilen   an Kreisen
Für Merkmalsvergleich	Flächengröße   Flächen zählen   Helligkeit   Konturen vergleichen   Konturpunkte zählen   Muster vergleichen   Objektposition finden   Kontrast
Risikogruppe (photobiologische Sicherheit)	1

**Sonstige Eigenschaften**

Luftfeuchtigkeit im Betrieb (nicht kondensierend)	0 - 90 %
Schockfest nach EN 60068-2-27	Ja
Vibrationsfest nach IEC 60068-2-6 / IEC 60068-2-64	Ja

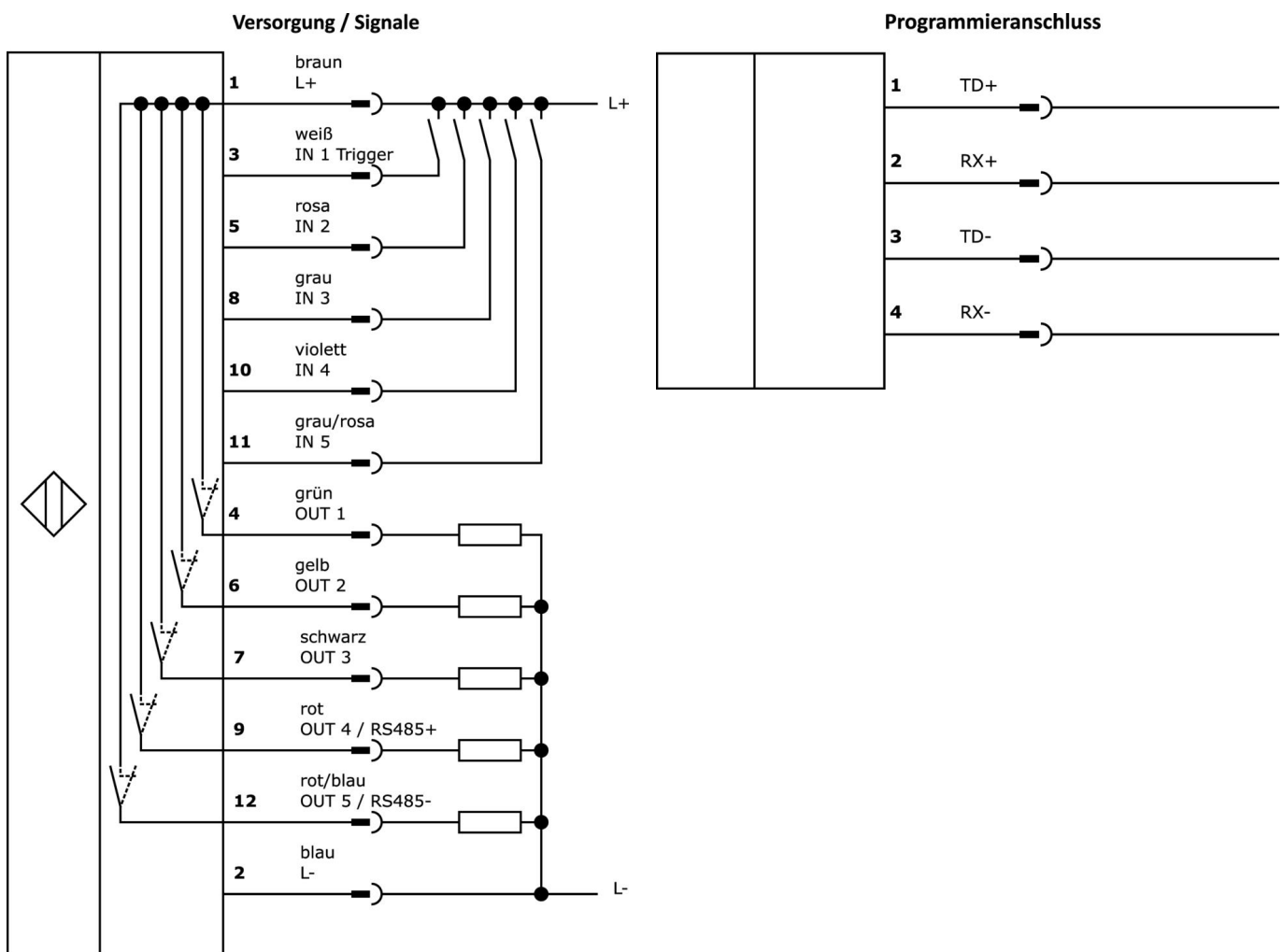
**Klassifizierung**

ETIM 8	EC001511 Kamera für Überwachungssystem
--------	--

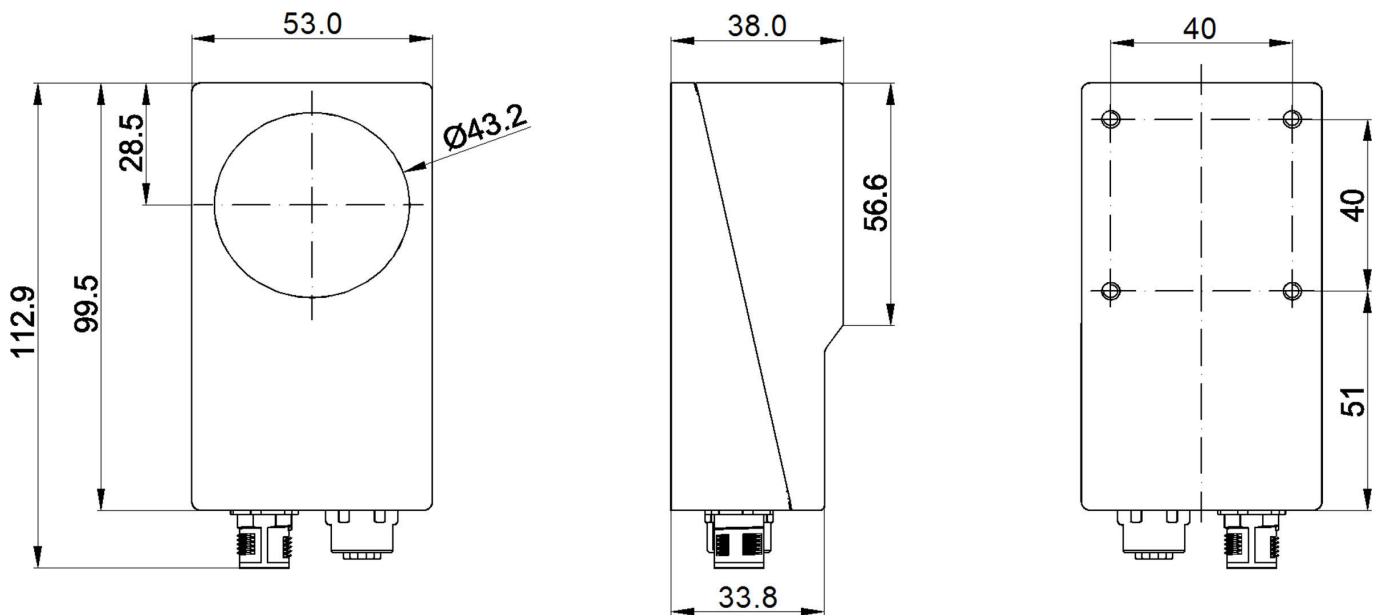
**Weiteres**

IPF Produktgruppe	715 Kamerasensoren
Verpackungsmaße	205 x 142 x 125 mm
Bruttogewicht	422 g
Zolltarifnummer	90314990
WEEE-Nummer	40951076
OzDS-konform	Ja
POP-konform	Ja
REACH-konform	Ja
RoHS konform	Ja

**Anschlussbild**



**Massbild**



**Auszug Zubehörprogramm**

**EF750170**



LED Dunkelfeldleuchte,  
130x141x12mm,  
Innendurchmesser 75mm,  
Weißlicht, 6W, 5000K, 22-26V DC,  
M8-Stecker 4polig, IP54,  
Aluminium+PMMA

**EF750670**



LED Dunkelfeldleuchte,  
130x141x12mm,  
Innendurchmesser 75mm,  
Blaulich, 6W, 465nm, 22-26V DC,  
M8-Stecker 4polig, IP54,  
Aluminium+PMMA

**AO000523**



Zubehör Optisch, Interferenz /  
Polarisationsfilter,  
12x57x58mm+Acrylglas

**EE500170**



LED Domleuchte, 100x100x52  
mm, Weißlicht, 6W, 5000K, 23-  
25V DC, M8-Stecker 4polig, IP20,  
Aluminium

**EE500770**



LED Domleuchte, 100x100x52  
mm, Rotlicht, 3W, 625 nm, 23-25V  
DC, M8-Stecker 4polig, IP20,  
Aluminium

**ED1E0770**



LED Durchlichtleuchte,  
150x120x12mm, Rotlicht  
unpolarisiert, 9W, 625nm, 24V DC,  
M8-Stecker 4polig, IP54,  
Aluminium+PMMA

**ED1E0170**



LED Durchlichtleuchte,  
150x120x12mm, Weißlicht, 11W,  
5000K, 24V DC, M8-Stecker 4polig,  
IP54, Aluminium+PMMA

**AO000319**



LED Linienleuchte, Kamera,  
14x100mm, Infrarotlicht, 3,6W,  
10-30V DC, M5-Stecker, IP50,  
Aluminium+Kunststoff

**AO98E124**



LED Linienleuchte, Kamera,  
30x60x497mm, Weißlicht, 21,6W,  
5000K, 24V, M8-Steckverbinder  
3polig, IP40, Aluminium+Acrylglas

Weiteres Zubehör finden Sie auf unserer Homepage



**Einbau**

Einbau / Installation darf nur durch eine  
Elektrofachkraft erfolgen!



**Entsorgung**

WEEE-Nummer gemäß § 6 Abs. 3 ElektroG:  
40951076

---

**Sicherheitshinweise**

/ Bitte vergewissern Sie sich vor Inbetriebnahme, dass alle ggf. in der Produktdokumentation aufgeführten Sicherheitshinweise beachtet wurden.

/ Bei direkter Auswirkung auf die Personensicherheit ist die Anwendung dieser Produkte untersagt.

/ Die zum Betrieb Ihres Gerätes ggf. erforderliche Software, Treiber oder IODD-Dateien können Sie kostenlos auf unserer Homepage herunterladen: [www.ipf.de](http://www.ipf.de)