

OC539D21

sistemas de cámaras • Supervisión de procesos

Sensor óptico, cámara, blanco/negro, 113x38x53mm, 100fps, CMOS(1/3"), 752x480, distancia focal 16mm, 5x PNP programable/configurable, conector M12 de 12 polos, IP67, aluminio con recubrimiento de polvo+PMMA, con Profinet



Los sensores de cámara sirven para comprobar simultáneamente diferentes características de los objetos (p. ej. integridad, estabilidad dimensional, posición, daños, rotulación). Esto ocurre en tiempo real, independientemente de la posición del componente. Los sensores de cámara son sistemas de procesamiento de imágenes que reúnen en una carcasa de metal el sensor de imágenes y el ordenador de procesamiento de imágenes con el software de procesamiento de imágenes. Según el modelo, el objetivo y una unidad de iluminación están integrados en la carcasa o hay que montarlos adicionalmente. Los sensores de cámara se ajustan usando un software de uso intuitivo. En el equipo pueden estar memorizados programas de comprobación específicos del objeto que contienen comprobaciones de las respectivas características. Estos programas se pueden activar dependiendo del objeto a comprobar. El diseño robusto de la carcasa permite emplearlo en condiciones ambientales rudas.

Datos eléctricos

Cantidad de salidas digitales	5
Cantidad de entradas digitales	5
Cantidad de salidas de conmutación	5
Ejecución de la función de conmutación	programable/configurable
Versión de la conexión eléctrica	Conector M12
Versión de la salida de conmutación	PNP
Corriente de conmutación asignada	100 mA
Propiedad sistema de imágenes	negro/blanco
Procedimiento de ajuste	Software de aplicación
Memoria de imágenes de error	32
A prueba de cortocircuitos	Sí
Corriente en vacío	208 mA
Consumo de potencia	5 VA
Tiempo de medición para alta velocidad	100 fps
Número de polos	12
Con protección contra la inversión de polaridad	Sí
Tipo de contacto enchufable, interfaz de comunicación	Hembrilla
Versión de la conexión, interfaz de comunicación	Conector M12
Número de polos de la conexión de la interfaz	4
Interfaz de comunicación admitida	Ethernet profinet
Tensión de servicio (CC)	18 - 30 V
ardSOCA_ElektrischerAnschluss	Conector M12 de 12 clavijas
ardSOCA_Betriebsspannung	18-30VDC

Datos mecánicos

Ancho	53 mm
Altura	113 mm
Longitud	38 mm
Superficie	con revestimiento de polvo
Grado de protección (IP)	IP67
Material de la superficie activa del sensor	Plástico (PMMA)
Material de la carcasa	Aluminio
Temperatura ambiente	5 - 55 °C
ardSOCA_Abmessungen	38x53x113mm

Datos ópticos

Resolución del captador de imágenes	752x480 Px
Captador de imágenes	CMOS(1/3")
Tamaño de la distancia focal	16 mm
Tipo de luz	Luz blanca
Estabilidad dimensional	Sí
Tiempo de medición para alta resolución	50 fps
Evaluación de objeto independientemente de la posición	Sí
Pick & Place	Sí
Distancia focal mínima	100 mm
para geometría	distancia contar bordes curso de canto detección de círculos detección de la posición del punto medición de ángulos
para seguimiento de las capas	en bordes en contornos en líneas de texto sobre los círculos
para comparación de características	tamaño de la zona zonas de recuento luminosidad comparar contornos contar puntos de contorno comparar patrones encontrar la posición del objeto contraste
Grupo de riesgo	1

Otros datos

Humedad relativa (sin condensación)	0 - 90 %
Resistente a los choques según EN 60068-2-27	Sí
A prueba de vibraciones según IEC 60068-2-6 / IEC 60068-2-64	Sí

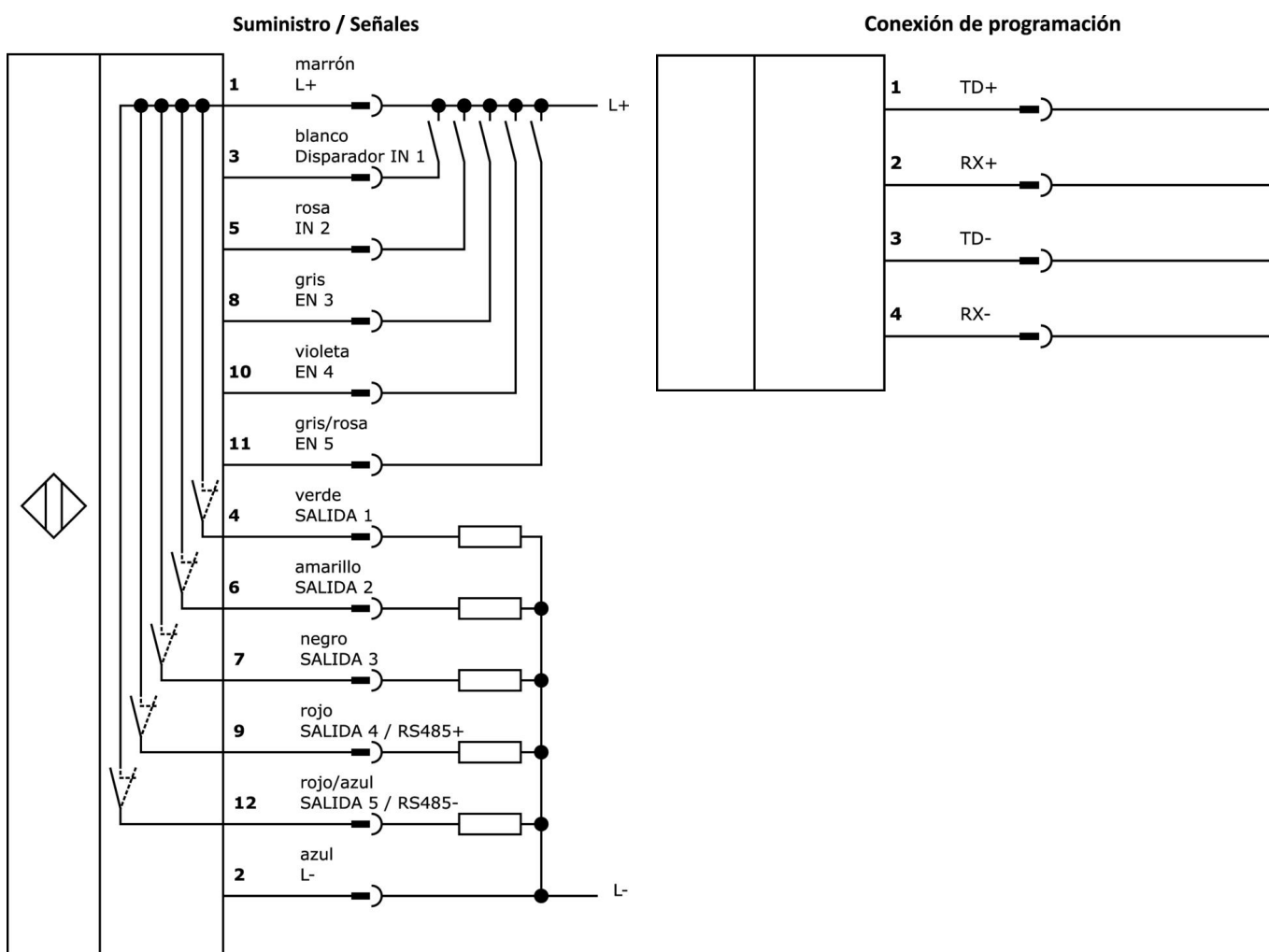
Clasificación

ETIM 8	EC001511 Cámara para sistema de vigilancia
--------	--

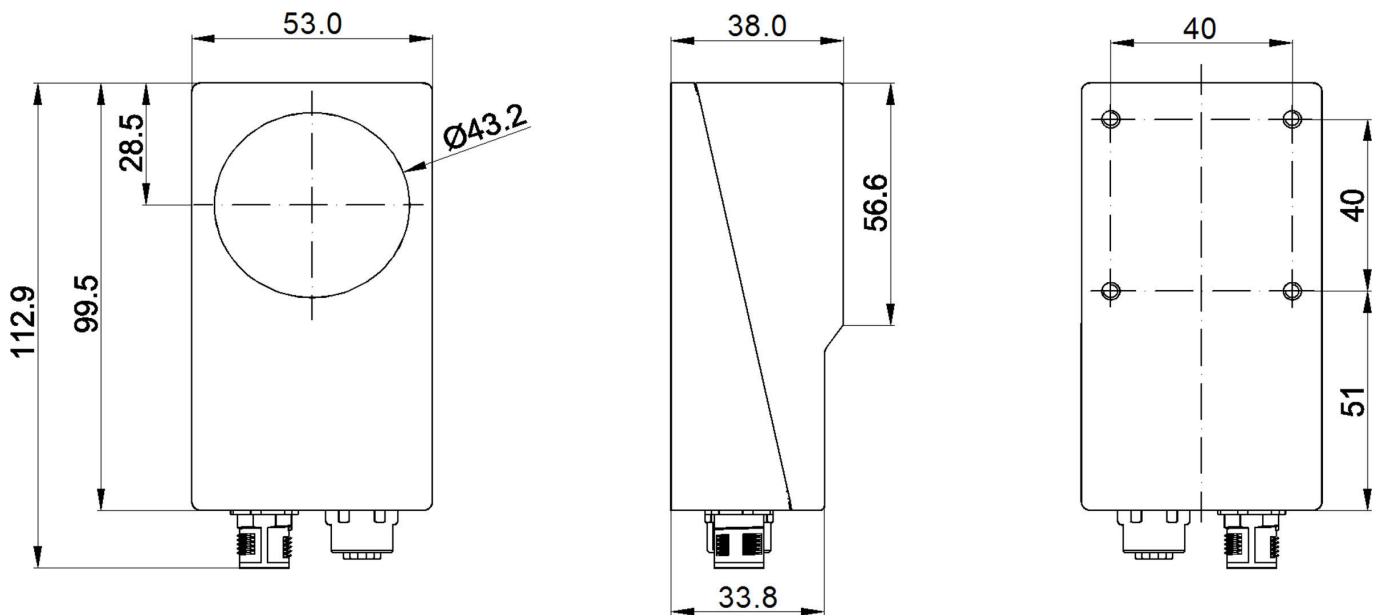
Más

Grupo de productos ipf	715 Sensores de cámara
dimensiones de embalaje	205 x 142 x 125 mm
Peso bruto	422 g
Código arancelario	90314990
WEEE número	40951076
Conforme con OzDS	Sí
Conforme con POP	Sí
Conforme a REACH	Sí
Conforme a RoHS	Sí

Conexión



Dibujo acotado



Extracto del programa de accesorios

EF750170



Luz de campo oscuro LED, 130x141x12mm, diámetro interior 75mm, luz blanca, 6W, 5000K, 22-26V DC, conector M8 de 4 polos, IP54, aluminio+PMMA

EF750670



Luz LED de campo oscuro, 130x141x12mm, diámetro interior 75mm, luz azul, 6W, 465nm, 22-26V DC, conector M8 de 4 polos, IP54, aluminio+PMMA

AO000523



accesorios óptico, Filtro de polarización/interferencia, 12x57x58mm, diversos+Vidrio acrílico

EE500170



Luz de cúpula LED, 100x100x52 mm, luz blanca, 6W, 5000K, 23-25V CC, conector M8 de 4 polos, IP20, aluminio

EE500770



Luz de cúpula LED, 100x100x52 mm, luz roja, 3W, 625 nm, 23-25V CC, conector M8 de 4 polos, IP20, aluminio

ED1E0770



Luz transmitida LED, 150x120x12mm, luz roja no polarizada, 9W, 625nm, 24V DC, conector M8 de 4 polos, IP54, aluminio+PMMA

ED1E0170



Luz transmitida LED, 150x120x12mm, luz blanca, 11W, 5000K, 24V DC, conector M8 de 4 polos, IP54, aluminio+PMMA

AO000319



Luz de línea LED, cámara, 14x100mm, luz infrarroja, 3,6W, 10-30V CC, conector M5, IP50, aluminio+plástico

AO98E124



Luz de línea LED, cámara, 30x60x497mm, luz blanca, 21,6W, 5000K, 24V, conector M8 de 3 polos, IP40, aluminio+vidrio acrílico

Encontrará más accesorios en nuestra página web



Montaje

El montaje/la instalación solo debe ser llevado a cabo por electricistas cualificados.



Eliminación de residuos

Número WEEE según § 6 párrafo 3 ElektroG: 40951076

Indicaciones de seguridad

- /** Antes de la puesta en marcha, asegúrese de que se han respetado todas las indicaciones de seguridad indicadas en la documentación del producto.
- /** El uso de estos productos está prohibido si tienen un efecto directo en la seguridad de las personas.
- /** Cualquier software, controladores o archivos IODD que puedan ser necesarios para operar su dispositivo pueden ser descargados gratuitamente desde nuestra página web: www.ipf-electroni.de/es