

OC539D24

Systèmes de caméras • Surveillance des processus

Capteur Optique, caméra, noir/blanc, 113x38x53mm, 100fps, CMOS(1/3"), 752x480, distance focale 12mm, 5x PNP programmable/configurable, connecteur M12 12 broches, IP67, aluminium peint par poudrage+PMMA, avec Profinet



Les capteurs à caméra servent à contrôler simultanément différentes caractéristiques d'objets (par ex. intégralité, respect des dimensions, position, dommages, inscriptions). Cela se fait quasiment en temps réel, indépendamment de la position des composants. Les capteurs de caméra sont des systèmes de traitement d'image qui réunissent dans un boîtier métallique un capteur d'image et un ordinateur de traitement d'image avec un logiciel de traitement d'image. Selon le modèle, l'objectif et une unité d'éclairage sont également intégrés dans le boîtier ou doivent être montés en plus. Le réglage des capteurs de la caméra s'effectue à l'aide d'un logiciel intuitif. Des programmes de contrôle spécifiques à l'objet peuvent être enregistrés sur l'appareil, qui contiennent les contrôles de caractéristiques respectifs. Ces programmes peuvent être activés en fonction de l'objet à contrôler. Le design robuste du boîtier permet une utilisation dans des conditions environnementales difficiles.

Caractéristiques électriques

| | |
|--|---------------------------|
| Nombre de sorties numériques | 5 |
| Nombre d'entrées numériques | 5 |
| Nombre de sorties de commutation | 5 |
| Exécution de la fonction de commutation | programmable/configurable |
| Exécution du raccordement électrique | Connecteur M12 |
| Version de la sortie de commutation | PNP |
| Courant de coupure assigné | 100 mA |
| Propriété du système d'images | noir/blanc |
| Procédure de réglage | Logiciel d'application |
| Mémoire des images d'erreur | 32 |
| Résistant aux courts-circuits | Oui |
| Courant à vide | 208 mA |
| Puissance absorbée | 5 VA |
| Temps de mesure haute vitesse | 100 fps |
| Nombre de pôles | 12 |
| Protégé contre l'inversion de polarité | Oui |
| Type de contact enfichable, interface de communication | Female (prise femelle) |
| Version du connecteur, interface de communication | Connecteur M12 |
| Nombre de pôles du connecteur d'interface | 4 |
| Interface de communication prise en charge | Ethernet Profinet |
| Tension de fonctionnement (DC) | 18 - 30 V |
| Raccordement électrique | Connecteur M12 12 pôles |
| Tension de service | 18-30VDC |

Propriétés mécaniques

| | |
|--|-------------------|
| Largeur | 53 mm |
| Hauteur | 113 mm |
| Longueur | 38 mm |
| Surface | revêtu par poudre |
| Indice de protection (IP) | IP67 |
| Matériau de la surface active du capteur | Plastique (PMMA) |
| Matériau du boîtier | Aluminium |
| Température ambiante | 5 - 55 °C |
| Dimensions | 38x53x113mm |

Propriétés optiques

| | |
|--|---|
| Résolution du capteur d'images | 752x480 Px |
| Capteur d'images | CMOS(1/3") |
| Taille de la focale | 12 mm |
| Type de lumière | Lumière blanche |
| Respect des dimensions | Oui |
| Temps de mesure haute résolution | 50 fps |
| Évaluation de l'objet indépendante de la situation | Oui |
| Pick & Place | Oui |
| Distance minimale de mise au point | 50 mm |
| Pour la géométrie | Distance Compter les arêtes Tracé des bords Détection des cercles Détermination de la position des points Mesure d'angle |
| Pour le suivi des couches | sur les bords sur les contours à des lignes de texte à des cercles |
| Pour la comparaison des caractéristiques | Taille de la surface Compter les surfaces Luminosité Comparer les contours Compter les points de contour Comparer les échantillons Trouver la position de l'objet Contraste |
| Groupe à risque | 1 |

Autres caractéristiques

| | |
|---|----------|
| Humidité relative (sans condensation) | 0 - 90 % |
| Résistant aux chocs selon EN 60068-2-27 | Oui |
| Résistant aux vibrations selon IEC 60068-2-6 / IEC 60068-2-64 | Oui |

Classification

| | |
|--------|--|
| ETIM 8 | EC001511 Caméra pour système de surveillance |
|--------|--|

Autre

| | |
|------------------------------|------------------------|
| Groupe de produits IPF | 715 capteurs de caméra |
| Dimensions de l'emballage | 205 x 145 x 125 mm |
| Poids brut | 424 g |
| Numéro de tarif douanier | 90314990 |
| Numéro WEEE | 40951076 |
| Conforme à la norme OzDS | Oui |
| Conforme au POP | Oui |
| Conforme à REACH | Oui |
| Conforme à la directive RoHS | Oui |

Schéma de connexion

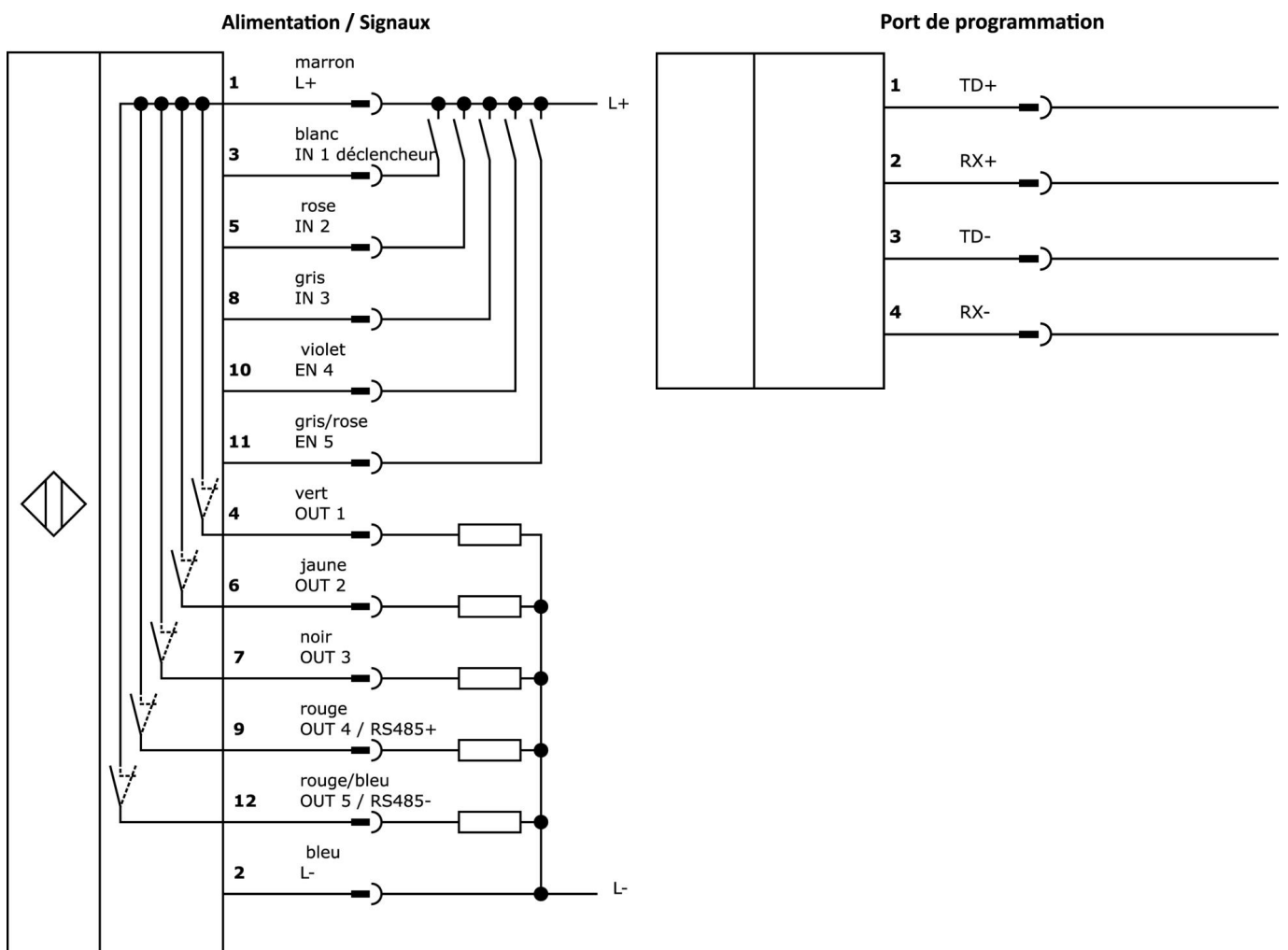
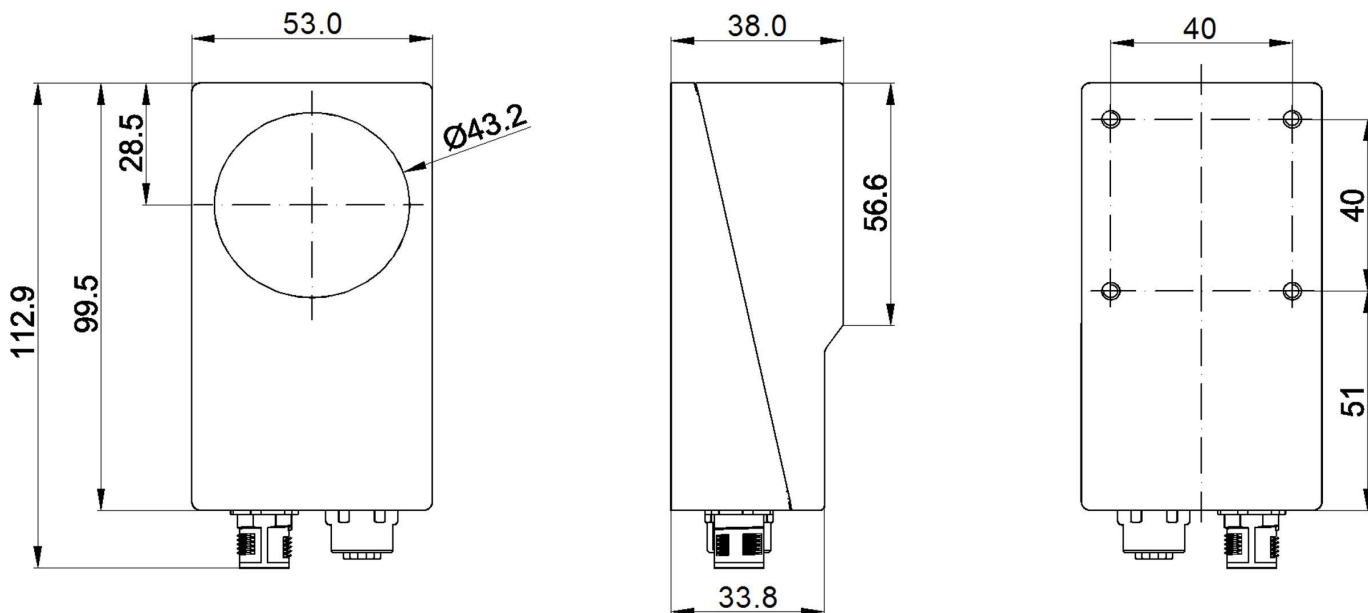


Schéma d'encombrement



Extrait de la gamme d'accessoires

EF750170



Lampe LED à fond noir, 130x141x12mm, diamètre intérieur 75mm, lumière blanche, 6W, 5000K, 22-26V DC, prise M8 4 pôles, IP54, aluminium+PMMA

EF750670



Lampe LED à fond noir, 130x141x12mm, diamètre intérieur 75mm, lumière bleue, 6W, 465nm, 22-26V DC, prise M8 4 pôles, IP54, aluminium+PMMA

AO000523



Accessoires optiques, filtre d'interférence/de polarisation, 12x57x58mm+acrylique

EE500170



Lampe dôme LED, 100x100x52 mm, lumière blanche, 6W, 5000K, 23-25V DC, prise M8 4 pôles, IP20, aluminium

EE500770



Lampe dôme à LED, 100x100x52 mm, lumière rouge, 3W, 625 nm, 23-25V DC, prise M8 4 pôles, IP20, aluminium

ED1E0770



Lampe à LED pour lumière transmise, 150x120x12mm, lumière rouge non polarisée, 9W, 625nm, 24V DC, prise M8 4 pôles, IP54, aluminium+PMMA

ED1E0170



Lampe LED à lumière transmise, 150x120x12mm, lumière blanche, 11W, 5000K, 24V DC, prise M8 4 pôles, IP54, aluminium+PMMA

AO000319



Lampe linéaire à LED, caméra, 14x100mm, lumière infrarouge, 3, 6W, 10-30V DC, connecteur M5, IP50, aluminium+plastique

AO98E124



Lampe linéaire à LED, caméra, 30x60x497mm, lumière blanche, 21,6W, 5000K, 24V, connecteur M8 à 3 pôles, IP40, aluminium+acrylique

Vous trouverez d'autres accessoires sur notre site Internet



Montage

Le montage / l'installation ne doit être effectué que par un électricien spécialisé !



Élimination

Numéro WEEE selon § 6 alinéa 3 ElektroG : 40951076

Consignes de sécurité

- /** Avant la mise en service, veuillez vous assurer que toutes les consignes de sécurité figurant éventuellement dans la documentation du produit ont été respectées.
- /** En cas d'impact direct sur la sécurité des personnes, l'utilisation de ces produits est interdite.
- /** Les logiciels, pilotes ou fichiers IODD éventuellement nécessaires au fonctionnement de votre appareil peuvent être téléchargés gratuitement sur notre site Internet : www.ipf.de