

OC539E24

Kamerové systémy • Procesní monitoring

Senzor Optický, kamera, černá/bílá, 113x38x53mm, 100fps, CMOS(1/3"), 752x480, ohnisková vzdálenost 12mm, 5x PNP programovatelný/konfigurovatelný, konektor M12 12pin, IP67, hliníková prášková barva+PMMA, s Profinetem



Kamerové snímače se používají k simultánnímu testování různých vlastností objektů (např. úplnost, přesnost rozměrů, umístění, poškození, označení). To probíhá současně prakticky v reálném čase bez ohledu na polohu sledovaného objektu. Kamerové snímače jsou systémy pro zpracování obrazu, které v jednom kovovém pouzdře sjednocují příjem obrazu se zpracováním obrazu a dále se softwarem pro zpracování obrazu. V závislosti na provedení jsou také objektiv a osvětlovací jednotka integrovány do tohoto pouzdra, nebo musí být instalovány dodatečně. Nastavení snímačů kamer probíhá pomocí intuitivně ovládaného softwaru. V zařízení mohou být uloženy specifické testovací programy, které pro daný objekt provedou otestování příslušných funkcí. Tyto programy lze aktivovat v závislosti na testovaném objektu. Robustní konstrukce pouzdra umožňuje použití v náročných podmínkách prostředí.

Elektrické vlastnosti

Počet digitálních výstupů	5
Počet digitálních vstupů	5
Počet spínacích výstupů	5
Provedení spínací funkce	programovatelný/konfigurovatelný
Provedení elektrické přípojky	Konektor M12
Provedení spínacího výstupu	PNP
Jmenovitý spínací proud	100 mA
Vlastnost obrazového systému	černá/bílá
Postup nastavení	Aplikační software
Úložiště chybných obrázků	32
Odolné proti zkratům	Ano
Proud naprázdno	208 mA
Příkon	5 VA
Čas měření, vysoká rychlost	100 fps
Počet pinů	12
Chráněné proti přepólování	Ano
Druh zásuvky, komunikační rozhraní	Samice (zdířka)
Provedení komunikačního rozhraní	Konektor M12
Počet pinů přípojky rozhraní	4
Podporované komunikační rozhraní	Ethernet Profinet
Provozní napětí (DC)	18 - 30 V
ardSOCA_ElektrischerAnschluss	12kolíkový konektor M12
ardSOCA_Betriebsspannung	18-30 VDC

Mechanické vlastnosti

Šířka	53 mm
Výška	113 mm
Délka	38 mm
Povrch	práškově potažený
Druh krytí (IP)	IP67
Materiál aktivní plochy snímače	Plast (PMMA)
Materiál krytu	Hliník
Okolní teplota	5 - 55 °C
ardSOCA_Abmessungen	38x53x113mm

Optické vlastnosti

Rozlišení	752 × 480 Px
Snímač obrazů	CMOS(1/3")
Velikost ohniskové vzdálenosti	12 mm
Druh světla	Bílé světlo
Rozměrová přesnost	Ano
Čas měření, vysoké rozlišení	50 fps
Hodnocení objektu bez ohledu na polohu	Ano
Pic and Place	Ano
Minimální vzdálenost zaostření	50 mm
Pro geometrii	Vzdálenost Spočítat hrany Přejít na hrany Detekce kruhu Určení polohy bodu Měření úhlu
Pro identifikaci	Přečíst QR kód Přečíst text (OCR) Přečíst čárový kód
Pro sledování polohy	v okrajích v obrysech v rádcích textu v kruzích
Pro porovnání funkcí	velikost plochy spočítat plochy jas porovnat obrysy spočítat obrysové body porovnat vzory najít polohu objektu kontrast
Rizikové skupiny	1

Ostatní vlastnosti

Relativní vlhkost (nekondenzující)	0 - 90 %
Odolné vůči nárazům podle EN 60068-2-27	Ano
Odolné vůči vibracím podle IEC 60068-2-6 / IEC 60068-2-64	Ano

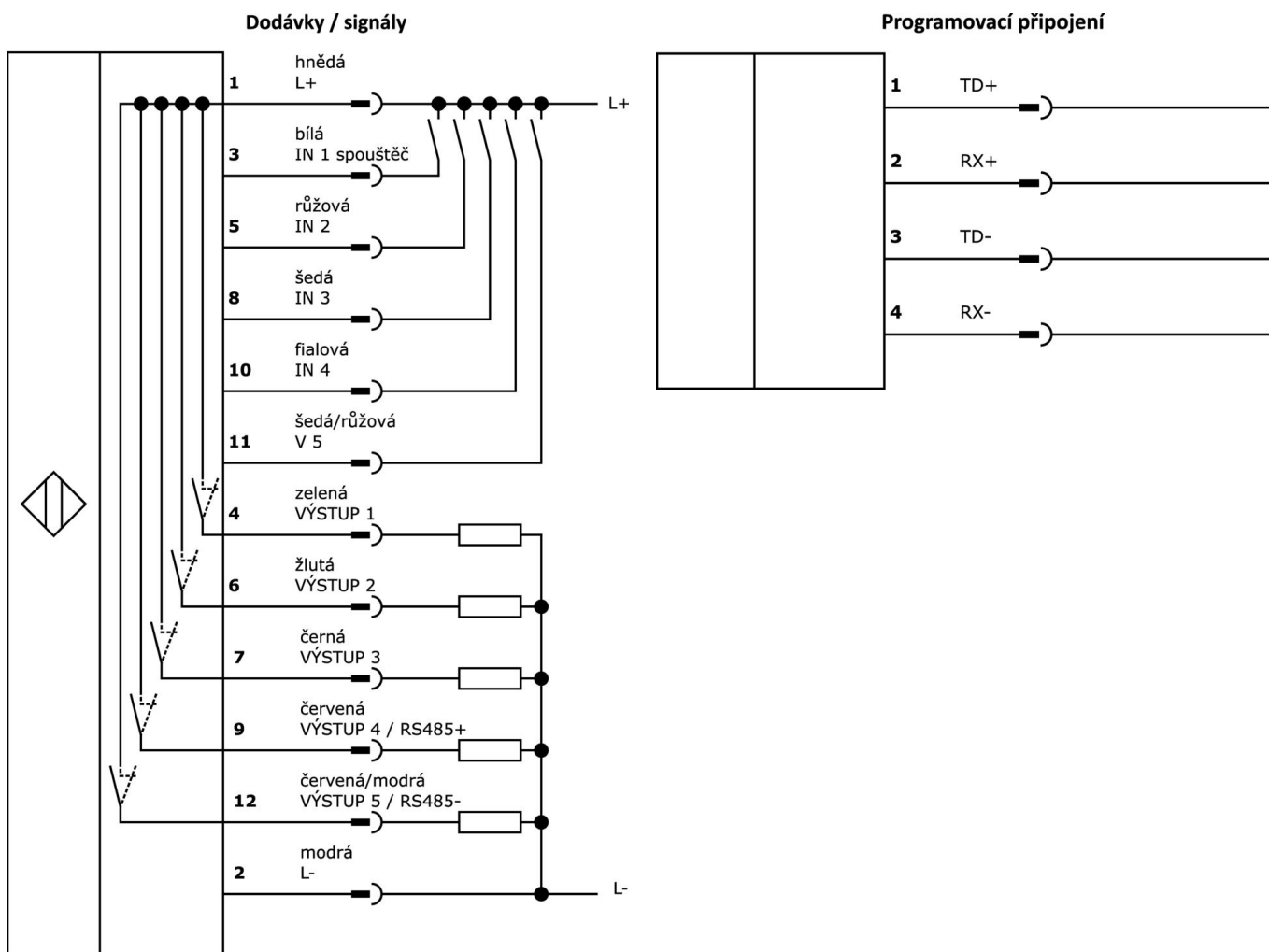
Klasifikace

ETIM 8	EC001511 Kamera pro dohledový systém
--------	--------------------------------------

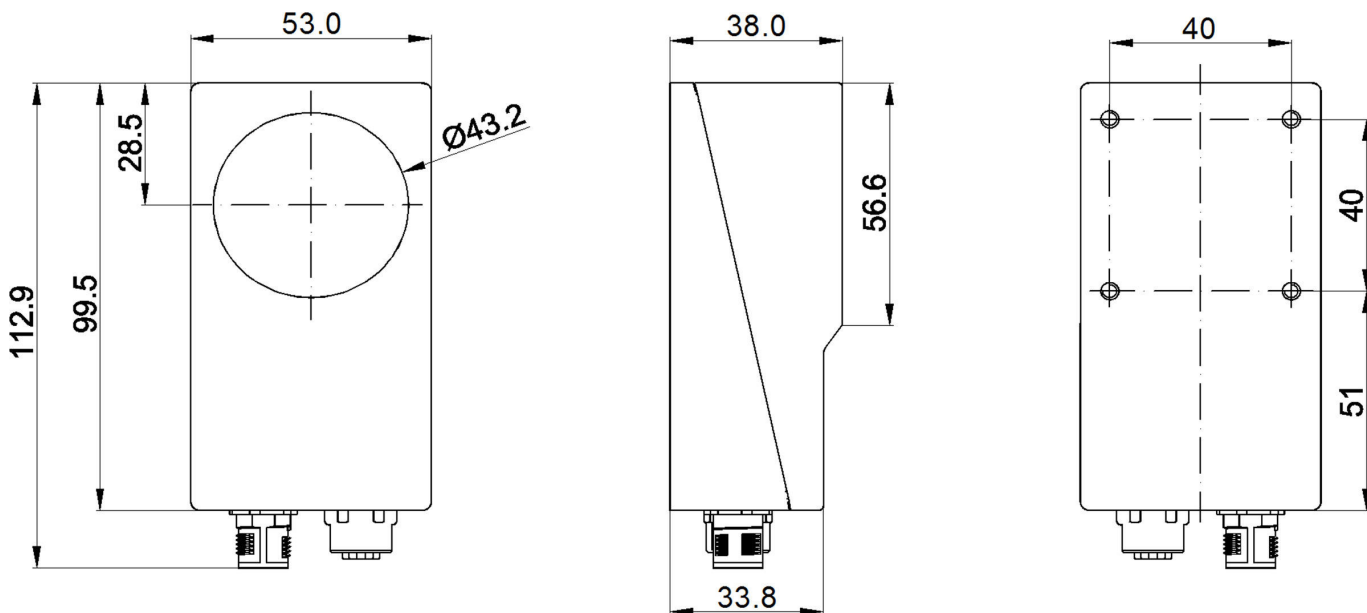
Další

Skupina produktů IPF	715 Kamerové senzory
Rozměry balení	205 x 145 x 125 mm
Hrubá váha	416 g
Číslo zboží	90314990
WEEE číslo	40951076
V souladu s ODS	Ano
V souladu s POP	Ano
V souladu s REACH	Ano
V souladu s RoHS	Ano

Přípojka



Rozměrový výkres



Výňatek z programu příslušenství

EF750170



LED světlo do tmavého pole,
130x141x12mm, vnitřní průměr
75mm, bílé světlo, 6W, 5000K, 22-
26V DC, konektor M8 4-pin, IP54,
hliník+PMMA

EF750670



LED světlo do tmavého pole,
130x141x12mm, vnitřní průměr
75mm, modré světlo, 6W, 465nm,
22-26V DC, konektor M8 4-pin,
IP54, hliník+PMMA

AO000523



Příslušenství Optické,
Interferenční / polarizační filtr,
12x57x58mm, jiné+akrylátové sklo

EE500170



LED dome light, 100x100x52 mm,
bílé světlo, 6W, 5000K, 23-25V DC,
M8 konektor 4-pin, IP20, hliník

EE500770



LED dome light, 100x100x52 mm,
červené světlo, 3W, 625 nm, 23-
25V DC, M8 konektor 4-pin, IP20,
hliník

ED1E0770



LED přenášené světlo,
150x120x12mm, červené
nepolarizované světlo, 9W,
625nm, 24V DC, konektor M8 4-
pin, IP54, hliník+PMMA

ED1E0170



LED přenášené světlo,
150x120x12mm, bílé světlo, 11W,
5000K, 24V DC, M8 konektor 4-
pin, IP54, hliník+PMMA

AO000319



LED světlo, kamera, 14x100mm,
infračervené světlo, 3,6W, 10-30V
DC, konektor M5, IP50,
hliník+plast

AO98E124



LED liniové světlo, kamera,
30x60x497mm, bílé světlo, 21,6W,
5000K, 24V, konektor M8 3-pin,
IP40, hliník+akrylové sklo

Další příslušenství najdete na našich domovských stránkách



Montáž

Montáž / instalaci smí provádět pouze
kvalifikovaný elektrikář!



Likvidace

Číslo WEEE podle § 6 odst. 3 ElektroG:
40951076

Bezpečnostní pokyny

- /** Před uvedením do provozu prosím zkontrolujte, zda byly dodrženy veškeré bezpečnostní pokyny, které jsou případně uvedené v dokumentaci výrobku.
- /** Nikdy nepoužívejte tato zařízení v aplikacích, kde bezpečnost osob závisí na jejich funkčnosti.
- /** Software, ovladače a soubory IODD potřebné k provozu zařízení si můžete stáhnout bezplatně na naší domovské stránce: www.ipf-electronic.de/cz