

## OC539E24

### Systemy kamer • Monitorowanie procesów

Czujnik optyczny, kamera, czarna/biała, 113x38x53mm, 100fps, CMOS(1/3"), 752x480, ogniskowa 12mm, 5x PNP programowalny/konfigurowalny, wtyczka M12 12-pin, IP67, aluminium malowane proszkowo+PMMA, z Profinetem



Czujniki kamer są wykorzystywane do jednoczesnego sprawdzania różnych cech obiektów (np. kompletności, dokładności wymiarowej, położenia, uszkodzeń, etykietowania). Odbywa się to praktycznie w czasie rzeczywistym, niezależnie od położenia elementu. Czujniki kamer to systemy przetwarzania obrazu, które łączą w sobie czujnik obrazu i komputer przetwarzający obraz z oprogramowaniem do przetwarzania obrazu w metalowej obudowie. W zależności od konstrukcji, obiektyw i jednostka oświetleniowa są również zintegrowane z obudową lub muszą być zamontowane dodatkowo. Czujniki kamery są ustawiane za pomocą intuicyjnego oprogramowania. W urządzeniu można przechowywać programy kontroli specyficzne dla obiektu, które zawierają odpowiednie kontrole cech. Programy te mogą być aktywowane w zależności od kontrolowanego obiektu. Solidna konstrukcja obudowy umożliwia użytkowanie w trudnych warunkach środowiskowych.

#### Właściwości elektryczne

Liczba wyjść cyfrowych	5
Liczba wejść cyfrowych	5
Liczba wyjść przełączających	5
Wykonywanie funkcji przełączania	Programowalne/konfigurowalne
Projekt połączenia elektrycznego	Złącze wtykowe M12
Konstrukcja wyjścia przełączającego	PNP
Znamionowy prąd przełączania	100 mA
Właściwość systemu obrazu	czarny/biały
Procedura ustawiania	Oprogramowanie użytkowe
Błąd pamięci obrazu	32
Odporność na zwarcia	Tak
Prąd bez obciążenia	208 mA
Zużycie energii	5 VA
Wysoka prędkość pomiaru czasu	100 fps
Liczba biegunów	12
Zabezpieczenie przed odwrotną polaryzacją	Tak
Typ styku wtykowego, interfejs komunikacyjny	Żeński (gniazdo)
Konstrukcja połączenia wtykowego, interfejs komunikacyjny	Złącze wtykowe M12
Liczba biegunów połączenia interfejsu	4
Obsługiwany interfejs komunikacyjny	Ethernet   Profinet
Napięcie robocze (DC)	18 - 30 V
Podłączenie elektryczne	12-stykowe złącze wtykowe M12
Napięcie robocze	18-30VDC

**Właściwości mechaniczne**

Szerokość	53 mm
Wysokość	113 mm
Długość	38 mm
Powierzchnia	Malowany proszkowo
Klasa ochrony (IP)	IP67
Materiał aktywnej powierzchni czujnika	Tworzywa sztuczne (PMMA)
Materiał obudowy	Aluminium
Temperatura otoczenia	5 - 55 °C
wymiary	38x53x113mm

**Właściwości optyczne**

Rozdzielczość czujnika obrazu	752x480 Px
Imager	CMOS(1/3")
Rozmiar ogniskowej	12 mm
Rodzaj światła	Białe światło
Dokładność wymiarowa	Tak
Wysoka rozdzielczość czasu pomiaru	50 fps
Wycena nieruchomości niezależnie od lokalizacji	Tak
Pick & Place	Tak
Minimalna odległość ogniskowania	50 mm
Dla geometrii	Odległość   Zliczanie krawędzi   Profil krawędzi   Wykrywanie okręgów   Określanie pozycji punktu   Pomiar kąta
Do identyfikacji	Odczytaj kod QR   Odczyt tekstu (OCR)   Odczyt kodu kreskowego
Do śledzenia warstw	na krawędziach   na konturach   do wierszy tekstu   na okręgach
Porównanie funkcji	Wielkość obszaru   Obszary zliczania   Jasność   Porównanie konturów   Zliczanie punktów konturu   Porównanie próbek   Znajdź pozycję obiektu   Kontrast
Grupa ryzyka	1

**Inne właściwości**

Wilgotność względna (bez kondensacji)	0 - 90 %
Oporność na wstrząsy zgodnie z normą EN 60068-2-27	Tak
Oporność na wibracje zgodnie z normą IEC 60068-2-6 / IEC 60068-2-64	Tak

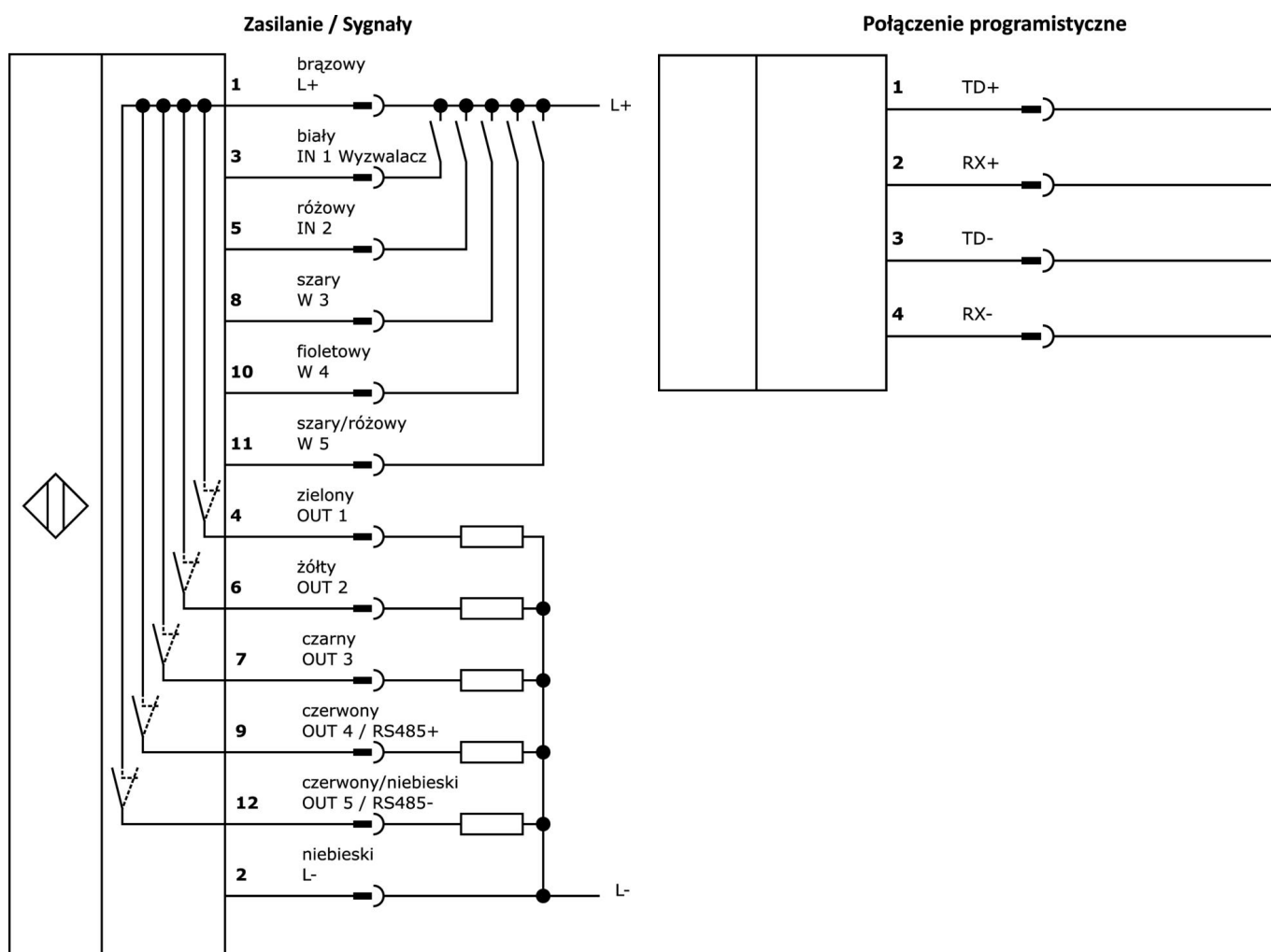
**Klasyfikacja**

ETIM 8	EC001511 Kamera do systemu monitorowania
--------	--

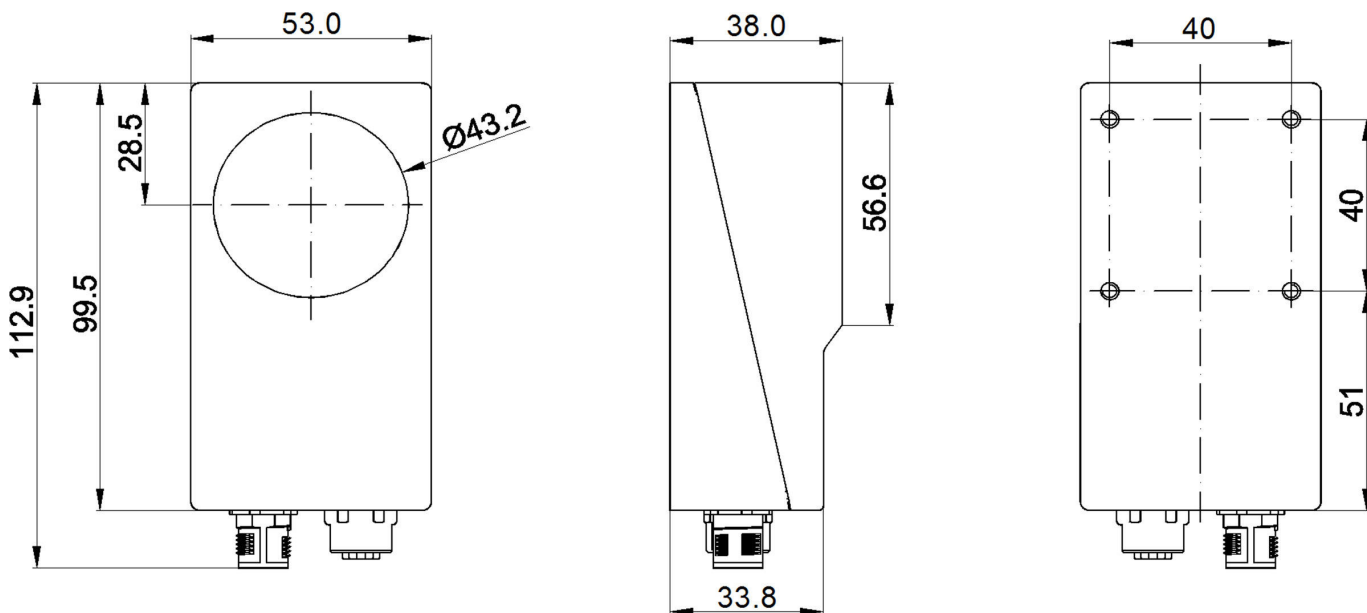
**Więcej informacji**

Grupa produktów IPF	715 Czujniki kamery
Wymiary opakowania	205 x 145 x 125 mm
Masa brutto	416 g
Numer taryfy celnej	90314990
Numer WEEE	40951076
Zgodność z OzDS	Tak
Zgodność z POP	Tak
Zgodność z REACH	Tak
Zgodność z dyrektywą RoHS	Tak

**Schemat połączeń**



**Rysunek wymiarowy**



**Fragment programu akcesoriów**

**EF750170**



Oświetlenie LED ciemnego pola, 130x141x12mm, średnica wewnętrzna 75mm, światło białe, 6W, 5000K, 22-26V DC, wtyczka M8 4-pin, IP54, aluminium+PMMA

**EF750670**



Oświetlenie LED ciemnego pola, 130x141x12mm, średnica wewnętrzna 75mm, światło niebieskie, 6W, 465nm, 22-26V DC, wtyczka M8 4-pin, IP54, aluminium+PMMA

**AO000523**



Akcesoria Filtr optyczny, interferencyjny/polaryzacyjny, 12x57x58mm + szkło akrylowe

**EE500170**



Lampa kopułkowa LED, 100x100x52 mm, światło białe, 6W, 5000K, 23-25V DC, wtyczka M8 4-pin, IP20, aluminium

**EE500770**



Lampa kopułkowa LED, 100x100x52 mm, światło czerwone, 3W, 625 nm, 23-25V DC, wtyczka M8 4-stykowa, IP20, aluminium

**ED1E0770**



Światło przechodzące LED, 150x120x12mm, światło czerwone niespolaryzowane, 9W, 625nm, 24V DC, wtyczka M8 4-stykowa, IP54, aluminium+PMMA

**ED1E0170**



Lampa LED, 150x120x12mm, światło białe, 11W, 5000K, 24V DC, wtyczka M8 4-pin, IP54, aluminium+PMMA

**AO000319**



Lampa liniowa LED, kamera, 14x100mm, światło podczerwone, 3.6W, 10-30V DC, wtyczka M5, IP50, aluminium+plastik

**AO98E124**



Oświetlenie liniowe LED, kamera, 30x60x497mm, światło białe, 21, 6W, 5000K, 24V, złącze wtykowe M8 3-pin, IP40, aluminium+szkło akrylowe

Więcej akcesoriów można znaleźć na naszej stronie internetowej



**Instalacja**  
Instalacja może być przeprowadzona wyłącznie przez wykwalifikowanego elektryka!



**Usuwanie odpadów**  
Numer WEEE zgodnie z § 6 ust. 3 ElektroG: 40951076

---

**Instrukcje bezpieczeństwa**

**/** Przed uruchomieniem należy upewnić się, że przestrzegane są wszystkie instrukcje bezpieczeństwa zawarte w dokumentacji produktu.

**/** Korzystanie z tych produktów jest zabronione, jeśli mają one bezpośredni wpływ na bezpieczeństwo osobiste.

**/** Wszelkie oprogramowanie, sterowniki lub pliki IODD wymagane do obsługi urządzenia można pobrać bezpłatnie z naszej strony internetowej: [www.ipf.de](http://www.ipf.de).