

OC539F21

Kamerové systémy • Procesní monitoring

Senzor optický, kamera, černá/bílá, 113x50x53mm, 54fps, CCD(1/3"), 1280x960, variabilní ohnisková vzdálenost, 5x PNP programovatelný/konfigurovatelný, konektor M12 12pin, IP67, práškově lakovaný hliník+PMMA, C-mount, integrovaný bleskový ovladač, s Profinetem



Kamerové snímače se používají k simultánnímu testování různých vlastností objektů (např. úplnost, přesnost rozměrů, umístění, poškození, označení). To probíhá současně prakticky v reálném čase bez ohledu na polohu sledovaného objektu. Kamerové snímače jsou systémy pro zpracování obrazu, které v jednom kovovém pouzdře sjednocují příjem obrazu se zpracováním obrazu a dále se softwarem pro zpracování obrazu. V závislosti na provedení jsou také objektiv a osvětlovací jednotka integrovány do tohoto pouzdra, nebo musí být instalovány dodatečně. Nastavení snímačů kamer probíhá pomocí intuitivně ovládaného softwaru. V zařízení mohou být uloženy specifické testovací programy, které pro daný objekt provedou otestování příslušných funkcí. Tyto programy lze aktivovat v závislosti na testovaném objektu. Robustní konstrukce pouzdra umožňuje použití v náročných podmínkách prostředí.

Elektrické vlastnosti

| | |
|---|----------------------------------|
| Počet digitálních výstupů | 5 |
| Počet digitálních vstupů | 5 |
| Počet spínacích výstupů | 5 |
| Provedení spínací funkce | programovatelný/konfigurovatelný |
| Provedení elektrické přípojky | Konektor M12 |
| Provedení spínacího výstupu | PNP |
| Jmenovitý spínací proud | 100 mA |
| Vlastnost obrazového systému | černá/bílá |
| Postup nastavení | Aplikační software |
| Úložiště chybných obrázků | 8 |
| Odolné proti zkratům | Ano |
| Proud naprázdno | 208 mA |
| Příkon | 5 VA |
| Čas měření, vysoká rychlost | 54 fps |
| Počet pinů | 12 |
| Chráněné proti přepólování | Ano |
| Druh zásuvky, komunikační rozhraní | Samice (zdířka) |
| Provedení komunikačního rozhraní | Konektor M12 |
| Počet pinů přípojky rozhraní | 4 |
| Podporované komunikační rozhraní | Ethernet Profinet |
| Provozní napětí (DC) | 18 - 30 V |
| Pro vyměnitelný objektiv (C-Mount) | Ano |
| integrovaný bleskový ovladač pro ext. osvětlení | Ano |
| ardSOCA_ElektrischerAnschluss | 12kolíkový konektor M12 |
| ardSOCA_Betriebsspannung | 18-30 VDC |

Mechanické vlastnosti

| | |
|---------------------------------|-------------------|
| Šířka | 53 mm |
| Výška | 113 mm |
| Délka | 50 mm |
| Povrch | práškově potažený |
| Druh krytí (IP) | IP67 |
| Materiál aktivní plochy snímače | Plast (PMMA) |
| Materiál krytu | Hliník |
| Okolní teplota | 5 - 55 °C |
| ardSOCA_Abmessungen | 50x53x113mm |

Optické vlastnosti

| | |
|--|---|
| Rozlišení | 1280 × 960 Px |
| Snímač obrazů | CCD(1/3") |
| Rozměrová přesnost | Ano |
| Čas měření, vysoké rozlišení | 31 fps |
| Hodnocení objektu bez ohledu na polohu | Ano |
| Pic and Place | Ano |
| Pro geometrii | Vzdálenost Spočítat hrany Přechod hrany Detekce kruhu Určení polohy bodu Měření úhlu |
| Pro sledování polohy | v okrajích v obrysech v rádcích textu v kruzích |
| Pro porovnání funkcí | velikost plochy spočítat plochy jas porovnat obrysy spočítat obrysové body porovnat vzory najít polohu objektu kontrast |

Ostatní vlastnosti

| | |
|---|----------|
| Relativní vlhkost (nekondenzující) | 0 - 90 % |
| Odolné vůči nárazům podle EN 60068-2-27 | Ano |
| Odolné vůči vibracím podle IEC 60068-2-6 / IEC 60068-2-64 | Ano |

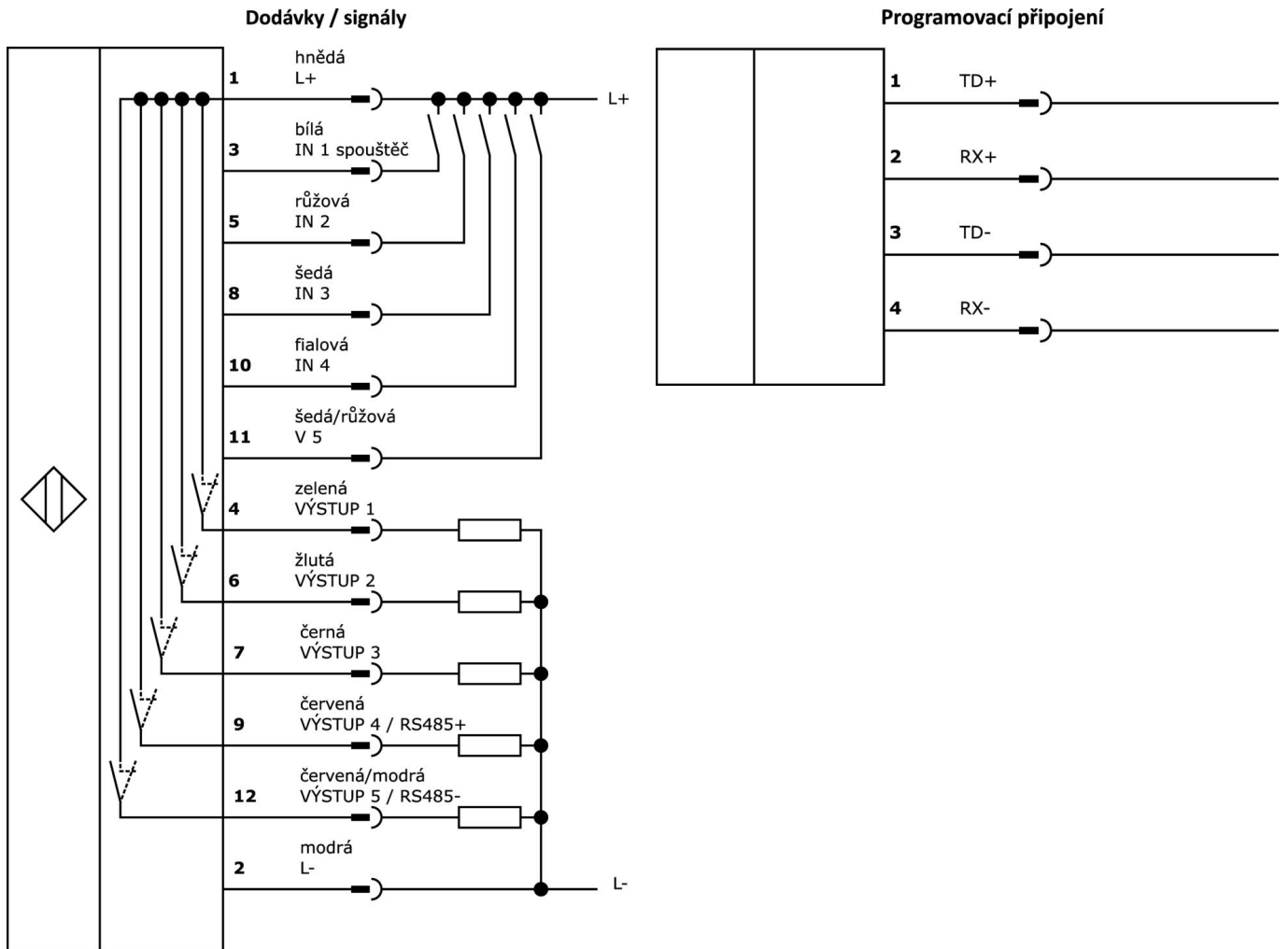
Klasifikace

| | |
|--------|--------------------------------------|
| ETIM 8 | EC001511 Kamera pro dohledový systém |
|--------|--------------------------------------|

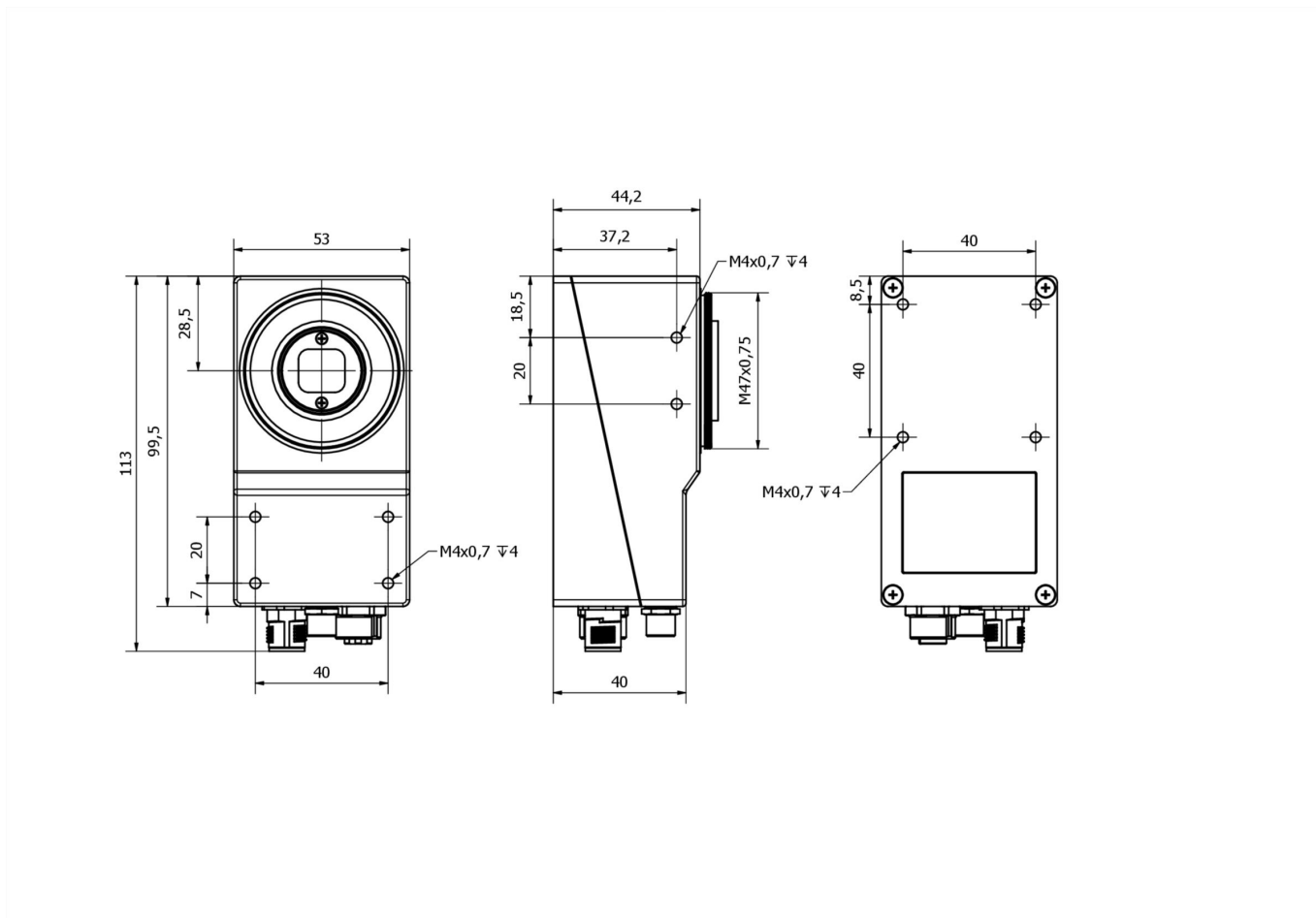
Další

| | |
|----------------------|----------------------|
| Skupina produktů IPF | 715 Kamerové senzory |
| Rozměry balení | 200 x 140 x 150 mm |
| Hrubá váha | 547 g |
| Číslo zboží | 90314990 |
| WEEE číslo | 40951076 |
| V souladu s ODS | Ano |
| V souladu s POP | Ano |
| V souladu s REACH | Ano |
| V souladu s RoHS | Ano |

Přípojka



Rozměrový výkres



Výňatek z programu příslušenství

EF750170



LED světlo do tmavého pole, 130x141x12mm, vnitřní průměr 75mm, bílé světlo, 6W, 5000K, 22-26V DC, konektor M8 4-pin, IP54, hliník+PMMA

EF750670



LED světlo do tmavého pole, 130x141x12mm, vnitřní průměr 75mm, modré světlo, 6W, 465nm, 22-26V DC, konektor M8 4-pin, IP54, hliník+PMMA

AO000523



Příslušenství Optické, Interferenční / polarizační filtr, 12x57x58mm, jiné+akrylátové sklo

EE500170



LED dome light, 100x100x52 mm, bílé světlo, 6W, 5000K, 23-25V DC, M8 konektor 4-pin, IP20, hliník

EE500770



LED dome light, 100x100x52 mm, červené světlo, 3W, 625 nm, 23-25V DC, M8 konektor 4-pin, IP20, hliník

ED1E0770



LED přenášené světlo, 150x120x12mm, červené nepolarizované světlo, 9W, 625nm, 24V DC, konektor M8 4-pin, IP54, hliník+PMMA

ED1E0170



LED přenášené světlo, 150x120x12mm, bílé světlo, 11W, 5000K, 24V DC, M8 konektor 4-pin, IP54, hliník+PMMA

AO000319



LED světlo, kamera, 14x100mm, infračervené světlo, 3,6W, 10-30V DC, konektor M5, IP50, hliník+plast

AO98E124



LED liniové světlo, kamera, 30x60x497mm, bílé světlo, 21,6W, 5000K, 24V, konektor M8 3-pin, IP40, hliník+akrylové sklo

Další příslušenství najdete na našich domovských stránkách



Montáž

Montáž / instalaci smí provádět pouze kvalifikovaný elektrikář!



Likvidace

Číslo WEEE podle § 6 odst. 3 ElektroG: 40951076

Bezpečnostní pokyny

/ Před uvedením do provozu prosím zkontrolujte, zda byly dodrženy veškeré bezpečnostní pokyny, které jsou případně uvedené v dokumentaci výrobku.

/ Nikdy nepoužívejte tato zařízení v aplikacích, kde bezpečnost osob závisí na jejich funkčnosti.

/ Software, ovladače a soubory IODD potřebné k provozu zařízení si můžete stáhnout bezplatně na naší domovské stránce: www.ipf-electronic.de/cz