

OC539F21

Sistemas de câmaras • Monitorização do processo

Sensor ótico, câmara, preto/branco, 113x50x53mm, 54fps, CCD(1/3"), 1280x960, distância focal variável, 5x PNP programável/configurável, ficha M12 de 12 pinos, IP67, alumínio revestido a pó+PMMA, montagem em C, controlador flash integrado, com Profinet



Os sensores de câmara são utilizados para verificar simultaneamente várias propriedades dos objectos (por exemplo, integridade, precisão dimensional, posição, danos, rotulagem). Isto ocorre independentemente da posição do componente, virtualmente em tempo real. Os sensores de câmara são sistemas de processamento de imagem que combinam sensor de imagem e computador de processamento de imagem com software de processamento de imagem numa caixa metálica. Dependendo da versão, a objectiva e a unidade de iluminação também estão integradas na caixa ou têm de ser montadas adicionalmente. Os sensores da câmara são ajustados através de um programa de software intuitivo. No aparelho, podem ser armazenados programas de verificação específicos para cada objecto, que contêm as respectivas verificações de características. Estes programas podem ser activados em função do objecto a inspeccionar. O design robusto da caixa permite a utilização em condições ambientais adversas.

Características eléctricas

Número de saídas digitais	5
Número de entradas digitais	5
Número de saídas de comutação	5
Execução da função de comutação	programável/configurável
Concepção da ligação eléctrica	Conector M12
Versão de saída de comutação	PNP
Corrente nominal de comutação	100 mA
Propriedade do sistema de imagem	preto/branco
Procedimento de definição	Software de aplicação
Erro na memória de imagens	8
À prova de curto-circuito	Sim
Corrente em vazio	208 mA
Consumo de energia	5 VA
Tempo de medição alta velocidade	54 fps
Número de postes	12
Protecção contra polaridade inversa	Sim
Tipo de contacto de ficha, interface de comunicação	Feminino
Concepção da ligação da ficha, interface de comunicação	Conector M12
Número de pólos da ligação de interface	4
Interface de comunicação suportada	Ethernet Profinet
Tensão de funcionamento (DC)	18 - 30 V
para lentes amovíveis (montagem em C)	Sim
controlador de flash integrado para iluminação externa	Sim
Ligação eléctrica	Conector de ficha M12 de 12 pinos
Tensão de funcionamento	18-30VDC

Características mecânicas

Largo	53 mm
Altura	113 mm
Comprimento	50 mm
Superfície	revestido a pó
Classe de protecção (IP)	IP67
Material da superfície activa do sensor	Plástico (PMMA)
Material do invólucro	Alumínio
Temperatura ambiente	5 - 55 °C
Dimensões	50x53x113mm

Características ópticas

Sensor de imagem de resolução	1280x960 Px
Sensor de imagem	CCD(1/3")
Precisão dimensional	Sim
Tempo de medição de alta resolução	31 fps
Avaliação do objecto independente da localização	Sim
Escolher e colocar	Sim
Para a geometria	Distância Contar arestas Curso de borda Detecção de círculos Determinação da posição do ponto Medição de ângulos
Para rastreio de camadas	nos bordos nos contornos de linhas de texto de círculos
Para comparação de características	Dimensão da área Áreas de contagem Brilho Comparar contornos Contar pontos de contorno Comparar padrões Localizar a posição do objecto Contraste

Outras características

Humidade relativa (sem condensação)	0 - 90 %
À prova de choque de acordo com a norma EN 60068-2-27	Sim
Resistente a vibrações de acordo com a norma IEC 60068-2-6 / IEC 60068-2-64	Sim

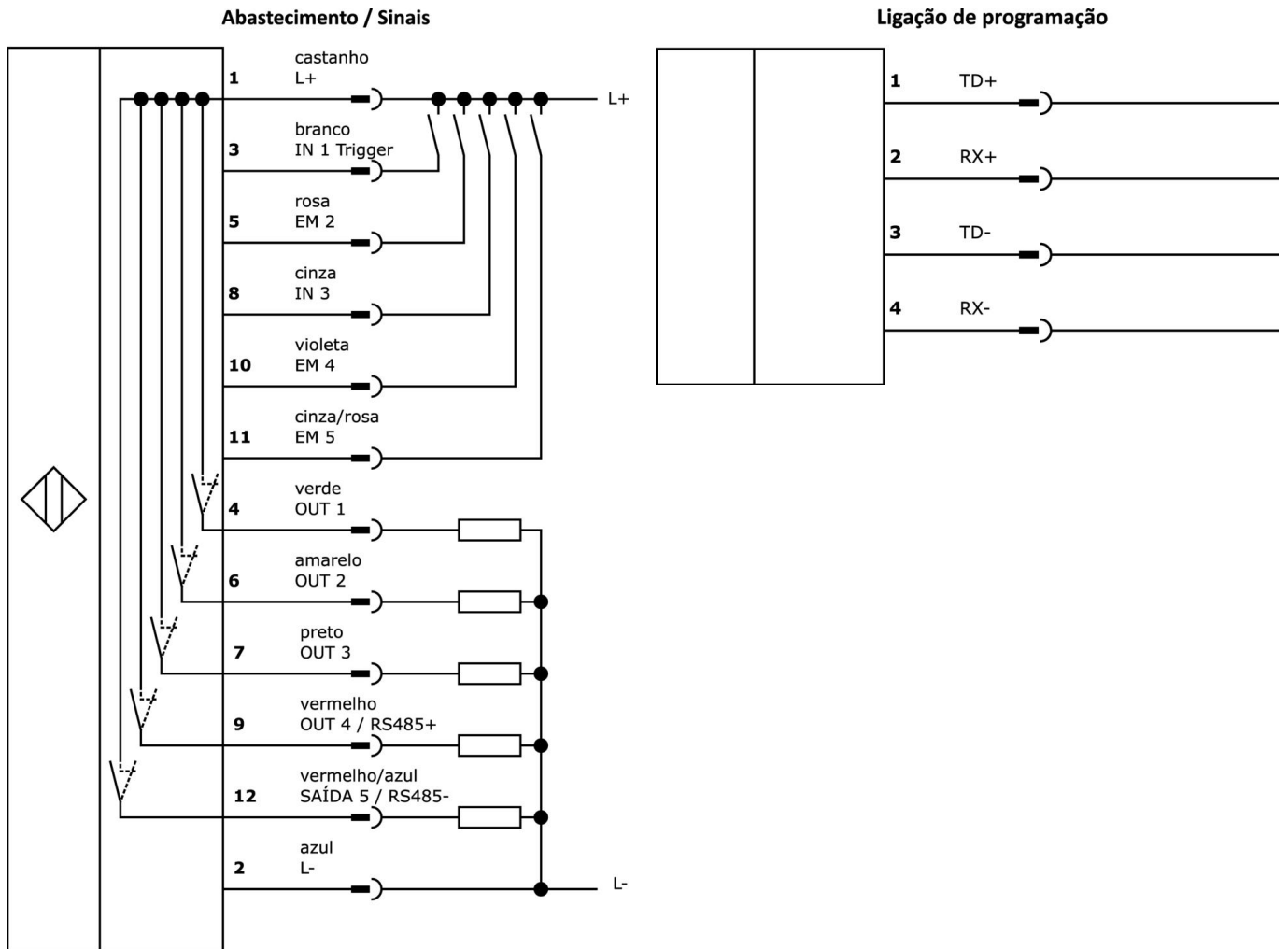
Classificação

ETIM 8	EC001511 Câmara para sistema de vigilância
--------	--

Mais

Grupo de produtos IPF	715 sensores de câmara
dimensões da embalagem	200 x 140 x 150 mm
Peso bruto	547 g
Número da pauta aduaneira	90314990
Número WEEE	40951076
Conformidade com OzDS	Sim
Compatível com POP	Sim
Em conformidade com o REACH	Sim
Conformidade com RoHS	Sim

Ligação



Programa de acessórios de extracção

EF750170



Luz de campo escuro LED, 130x141x12mm, diâmetro interior 75mm, luz branca, 6W, 5000K, 22-26V DC, ficha M8 de 4 pinos, IP54, alumínio+PMMA

EF750670



Luz de campo escuro LED, 130x141x12mm, diâmetro interior 75mm, luz azul, 6W, 465nm, 22-26V DC, ficha M8 de 4 pinos, IP54, alumínio+PMMA

AO000523



acessórios ópticos, Filtro de interferência / polarização, 12x57x58mm, Outros+Vidro acrílico

EE500170



Luz de cúpula LED, 100x100x52 mm, luz branca, 6W, 5000K, 23-25V DC, ficha M8 de 4 pinos, IP20, alumínio

EE500770



Luz de cúpula LED, 100x100x52 mm, luz vermelha, 3W, 625 nm, 23-25V CC, ficha M8 de 4 pinos, IP20, alumínio

ED1E0770



Luz LED transmitida, 150x120x12mm, luz vermelha não polarizada, 9W, 625nm, 24V DC, ficha M8 de 4 pinos, IP54, alumínio+PMMA

ED1E0170



Luz LED transmitida, 150x120x12mm, luz branca, 11W, 5000K, 24V DC, ficha M8 de 4 pinos, IP54, alumínio+PMMA

AO000319



Luz de linha LED, câmara, 14x100mm, luz infravermelha, 3.6W, 10-30V DC, ficha M5, IP50, alumínio+plástico

AO98E124



Tubo de luz LED, câmara, 30x60x497mm, luz branca, 21,6W, 5000K, 24V, conector M8 de 3 pinos, IP40, alumínio+vidro acrílico

Pode encontrar mais acessórios na nossa página inicial



Instalação

A montagem / instalação só pode ser efectuada por um electricista qualificado!



Eliminação

Número WEEE de acordo com § 6 para. 3 ElektroG: 40951076

Avisos de segurança

! Antes da primeira utilização, certifique-se de que segue todas as instruções de segurança que possam ser fornecidas nas informações sobre o produto.

! Nunca utilize estes dispositivos em aplicações em que a segurança de uma pessoa dependa da sua funcionalidade.

! Qualquer software, controladores ou ficheiros IOOD que possam ser necessários para operar o seu dispositivo podem ser descarregados gratuitamente a partir da nossa página inicial: www.ipf-electronic.com