

## OC539F22

### Systèmes de caméras • Surveillance des processus

Capteur Optique, caméra, noir/blanc, 113x50x53mm, 35fps, CCD(1/1.8"), 1600x1200, distance focale variable, 5x PNP programmable/configurable, prise M12 12 pôles, IP67, aluminium revêtu par poudre+PMMA, monture C, contrôleur de flash intégré, avec pr..



Les capteurs à caméra servent à contrôler simultanément différentes caractéristiques d'objets (par ex. intégralité, respect des dimensions, position, dommages, inscriptions). Cela se fait quasiment en temps réel, indépendamment de la position des composants. Les capteurs de caméra sont des systèmes de traitement d'image qui réunissent dans un boîtier métallique un capteur d'image et un ordinateur de traitement d'image avec un logiciel de traitement d'image. Selon le modèle, l'objectif et une unité d'éclairage sont également intégrés dans le boîtier ou doivent être montés en plus. Le réglage des capteurs de la caméra s'effectue à l'aide d'un logiciel intuitif. Des programmes de contrôle spécifiques à l'objet peuvent être enregistrés sur l'appareil, qui contiennent les contrôles de caractéristiques respectifs. Ces programmes peuvent être activés en fonction de l'objet à contrôler. Le design robuste du boîtier permet une utilisation dans des conditions environnementales difficiles.

#### Caractéristiques électriques

Nombre de sorties numériques	5
Nombre d'entrées numériques	5
Nombre de sorties de commutation	5
Exécution de la fonction de commutation	programmable/configurable
Exécution du raccordement électrique	Connecteur M12
Version de la sortie de commutation	PNP
Courant de coupure assigné	100 mA
Propriété du système d'images	noir/blanc
Procédure de réglage	Logiciel d'application
Mémoire des images d'erreur	4
Résistant aux courts-circuits	Oui
Courant à vide	208 mA
Puissance absorbée	5 VA
Temps de mesure haute vitesse	35 fps
Nombre de pôles	12
Protégé contre l'inversion de polarité	Oui
Type de contact enfichable, interface de communication	Female (prise femelle)
Version du connecteur, interface de communication	Connecteur M12
Nombre de pôles du connecteur d'interface	4
Interface de communication prise en charge	Ethernet   Profinet
Tension de fonctionnement (DC)	18 - 30 V
pour objectif interchangeable (monture C)	Oui
contrôleur de flash intégré pour l'éclairage externe	Oui
Raccordement électrique	Connecteur M12 12 pôles
Tension de service	18-30VDC

**Propriétés mécaniques**

Largeur	53 mm
Hauteur	113 mm
Longueur	50 mm
Surface	revêtu par poudre
Indice de protection (IP)	IP67
Matériau de la surface active du capteur	Plastique (PMMA)
Matériau du boîtier	Aluminium
Température ambiante	5 - 55 °C
Dimensions	50x53x113mm

**Propriétés optiques**

Résolution du capteur d'images	1600x1200 Px
Capteur d'images	CCD(1/1.8")
Respect des dimensions	Oui
Temps de mesure haute résolution	21 fps
Évaluation de l'objet indépendante de la situation	Oui
Pick & Place	Oui
Pour la géométrie	Distance   Compter les arêtes   Tracé des bords   Détection des cercles   Détermination de la position des points   Mesure d'angle
Pour le suivi des couches	sur les bords   sur les contours   à des lignes de texte   à des cercles
Pour la comparaison des caractéristiques	Taille de la surface   Compter les surfaces   Luminosité   Comparer les contours   Compter les points de contour   Comparer les échantillons   Trouver la position de l'objet   Contraste

**Autres caractéristiques**

Humidité relative (sans condensation)	0 - 90 %
Résistant aux chocs selon EN 60068-2-27	Oui
Résistant aux vibrations selon IEC 60068-2-6 / IEC 60068-2-64	Oui

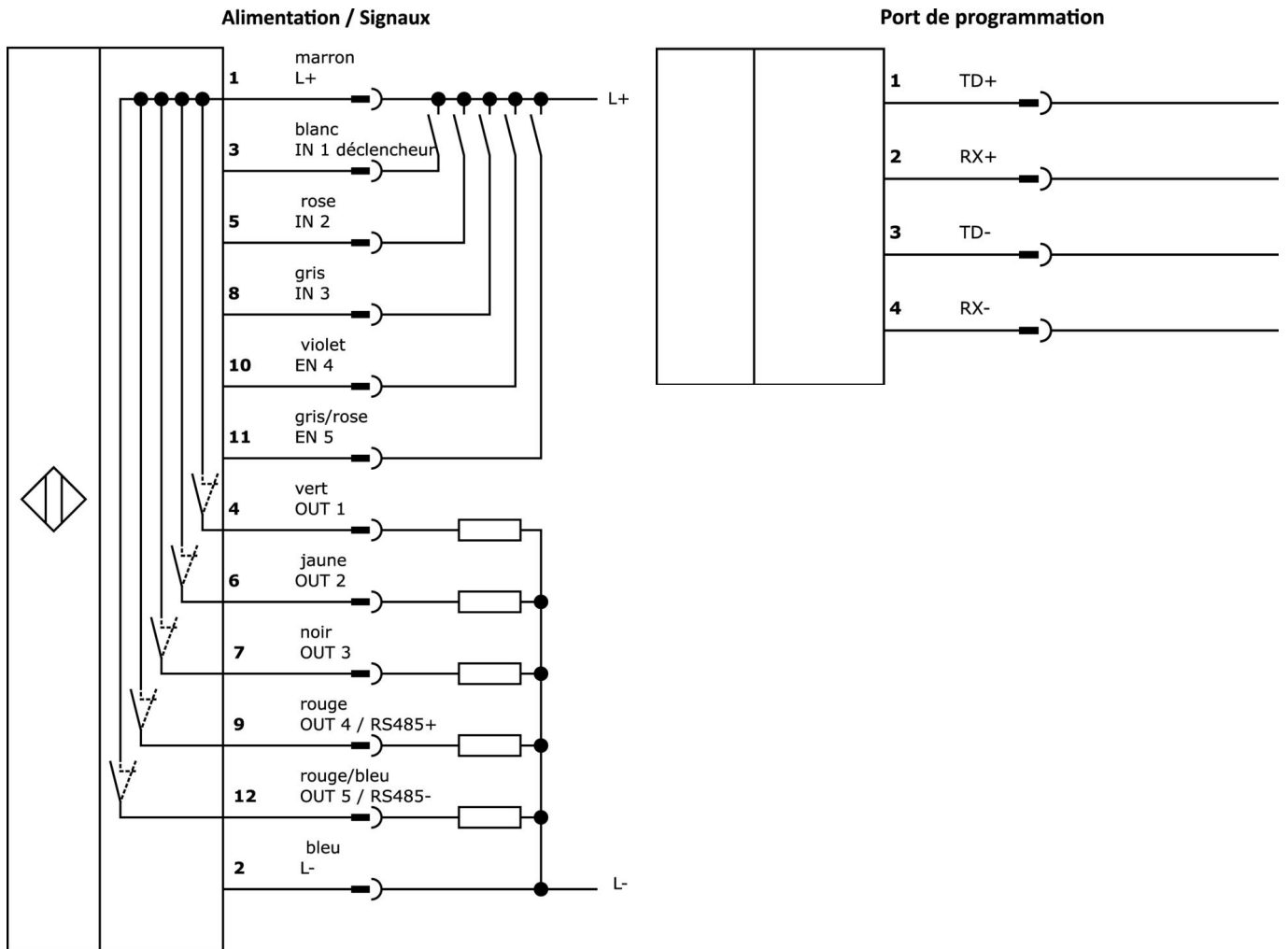
**Classification**

ETIM 8	EC001511 Caméra pour système de surveillance
--------	--

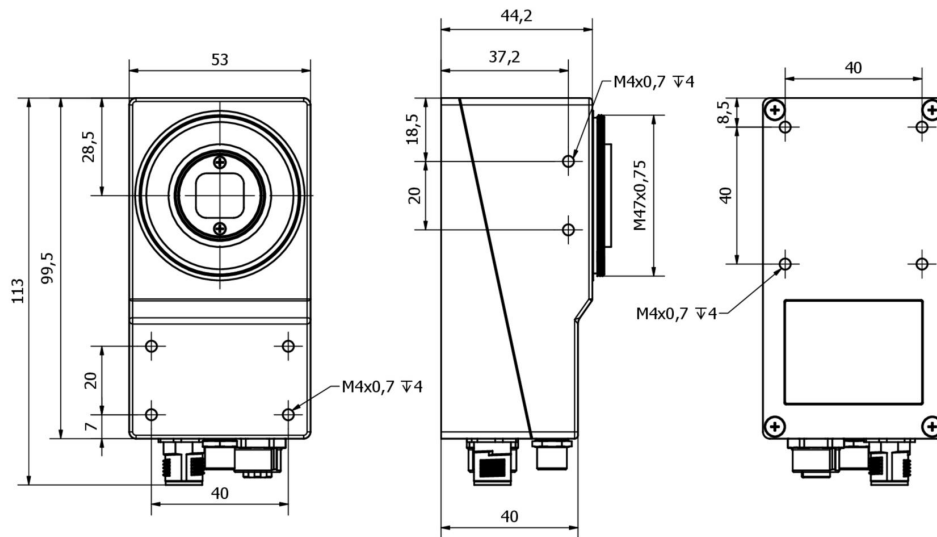
**Autre**

Groupe de produits IPF	715 capteurs de caméra
Dimensions de l'emballage	200 x 140 x 150 mm
Poids brut	547 g
Numéro de tarif douanier	90314990
Numéro WEEE	40951076
Conforme à la norme OzDS	Oui
Conforme au POP	Oui
Conforme à REACH	Oui
Conforme à la directive RoHS	Oui

**Schéma de connexion**



**Schéma d'encombrement**



**Extrait de la gamme d'accessoires**

**EF750170**



Lampe LED à fond noir, 130x141x12mm, diamètre intérieur 75mm, lumière blanche, 6W, 5000K, 22-26V DC, prise M8 4 pôles, IP54, aluminium+PMMA

**EF750670**



Lampe LED à fond noir, 130x141x12mm, diamètre intérieur 75mm, lumière bleue, 6W, 465nm, 22-26V DC, prise M8 4 pôles, IP54, aluminium+PMMA

**AO000523**



Accessoires optiques, filtre d'interférence/de polarisation, 12x57x58mm+acrylique

**EE500170**



Lampe dôme LED, 100x100x52 mm, lumière blanche, 6W, 5000K, 23-25V DC, prise M8 4 pôles, IP20, aluminium

**EE500770**



Lampe dôme à LED, 100x100x52 mm, lumière rouge, 3W, 625 nm, 23-25V DC, prise M8 4 pôles, IP20, aluminium

**ED1E0770**



Lampe à LED pour lumière transmise, 150x120x12mm, lumière rouge non polarisée, 9W, 625nm, 24V DC, prise M8 4 pôles, IP54, aluminium+PMMA

**ED1E0170**



Lampe LED à lumière transmise, 150x120x12mm, lumière blanche, 11W, 5000K, 24V DC, prise M8 4 pôles, IP54, aluminium+PMMA

**AO000319**



Lampe linéaire à LED, caméra, 14x100mm, lumière infrarouge, 3, 6W, 10-30V DC, connecteur M5, IP50, aluminium+plastique

**AO98E124**



Lampe linéaire à LED, caméra, 30x60x497mm, lumière blanche, 21,6W, 5000K, 24V, connecteur M8 à 3 pôles, IP40, aluminium+acrylique

**Vous trouverez d'autres accessoires sur notre site Internet**



**Montage**

Le montage / l'installation ne doit être effectué que par un électricien spécialisé !



**Élimination**

Numéro WEEE selon § 6 alinéa 3 ElektroG : 40951076

**Consignes de sécurité**

**/** Avant la mise en service, veuillez vous assurer que toutes les consignes de sécurité figurant éventuellement dans la documentation du produit ont été respectées.

**/** En cas d'impact direct sur la sécurité des personnes, l'utilisation de ces produits est interdite.

**/** Les logiciels, pilotes ou fichiers IODD éventuellement nécessaires au fonctionnement de votre appareil peuvent être téléchargés gratuitement sur notre site Internet : [www.ipf.de](http://www.ipf.de)