

## OC539G21

### Kamerové systémy • Procesní monitoring

Senzor optický, kamera, černá/bílá, 113x50x53mm, 54fps, CCD(1/3"), 1280x960, variabilní ohnisková vzdálenost, 5x PNP programovatelný/konfigurovatelný, konektor M12 12pin, IP67, práškově lakovaný hliník+PMMA, C-mount, integrovaný bleskový ovladač, s Profinetem



Kamerové snímače se používají k simultánnímu testování různých vlastností objektů (např. úplnost, přesnost rozměrů, umístění, poškození, označení). To probíhá současně prakticky v reálném čase bez ohledu na polohu sledovaného objektu. Kamerové snímače jsou systémy pro zpracování obrazu, které v jednom kovovém pouzdře sjednocují příjem obrazu se zpracováním obrazu a dále se softwarem pro zpracování obrazu. V závislosti na provedení jsou také objektiv a osvětlovací jednotka integrovány do tohoto pouzdra, nebo musí být instalovány dodatečně. Nastavení snímačů kamer probíhá pomocí intuitivně ovládaného softwaru. V zařízení mohou být uloženy specifické testovací programy, které pro daný objekt provedou otestování příslušných funkcí. Tyto programy lze aktivovat v závislosti na testovaném objektu. Robustní konstrukce pouzdra umožňuje použití v náročných podmínkách prostředí.

#### Elektrické vlastnosti

Počet digitálních výstupů	5
Počet digitálních vstupů	5
Počet spínacích výstupů	5
Provedení spínací funkce	programovatelný/konfigurovatelný
Provedení elektrické přípojky	Konektor M12
Provedení spínacího výstupu	PNP
Jmenovitý spínací proud	100 mA
Vlastnost obrazového systému	černá/bílá
Postup nastavení	Aplikační software
Úložiště chybných obrázků	8
Odolné proti zkratům	Ano
Proud naprázdno	208 mA
Příkon	5 VA
Čas měření, vysoká rychlost	54 fps
Počet pinů	12
Chráněné proti přepólování	Ano
Druh zásuvky, komunikační rozhraní	Samice (zdířka)
Provedení komunikačního rozhraní	Konektor M12
Počet pinů přípojky rozhraní	4
Podporované komunikační rozhraní	Ethernet   Profinet
Provozní napětí (DC)	18 - 30 V
Pro vyměnitelný objektiv (C-Mount)	Ano
integrovaný bleskový ovladač pro ext. osvětlení	Ano
ardSOCA_ElektrischerAnschluss	12kolíkový konektor M12
ardSOCA_Betriebsspannung	18-30 VDC

**Mechanické vlastnosti**

Šířka	53 mm
Výška	113 mm
Délka	50 mm
Povrch	práškově potažený
Druh krytí (IP)	IP67
Materiál aktivní plochy snímače	Plast (PMMA)
Materiál krytu	Hliník
Okolní teplota	5 - 55 °C
ardSOCA_Abmessungen	50x53x113mm

**Optické vlastnosti**

Rozlišení	1280 × 960 Px
Snímač obrazů	CCD(1/3")
Rozměrová přesnost	Ano
Čas měření, vysoké rozlišení	31 fps
Hodnocení objektu bez ohledu na polohu	Ano
Pic and Place	Ano
Pro geometrii	Vzdálenost   Spočítat hrany   Detekce kruhu   Určení polohy bodu   Měření úhlu
Pro identifikaci	Přečíst QR kód   Přečíst text (OCR)   Přečíst čárový kód
Pro sledování polohy	v okrajích   v obrysech   v řádcích textu   v kruzích
Pro porovnání funkcí	velikost plochy   spočítat plochy   jas   porovnat obrysy   spočítat obrysové body   porovnat vzory   najít polohu objektu   kontrast

**Ostatní vlastnosti**

Relativní vlhkost (nekondenzující)	0 - 90 %
Odolné vůči nárazům podle EN 60068-2-27	Ano
Odolné vůči vibracím podle IEC 60068-2-6 / IEC 60068-2-64	Ano

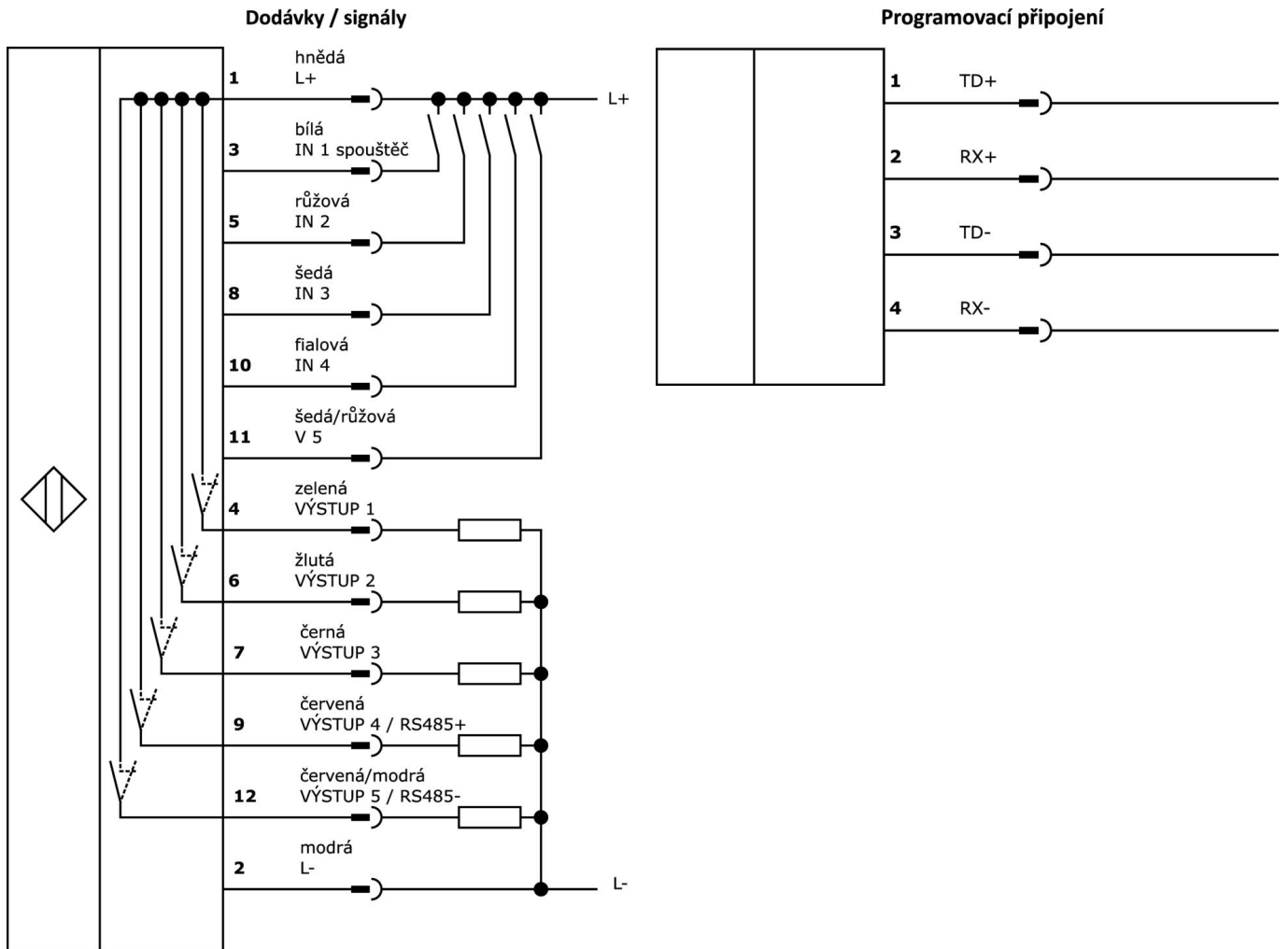
**Klasifikace**

ETIM 8	EC001511 Kamera pro dohledový systém
--------	--------------------------------------

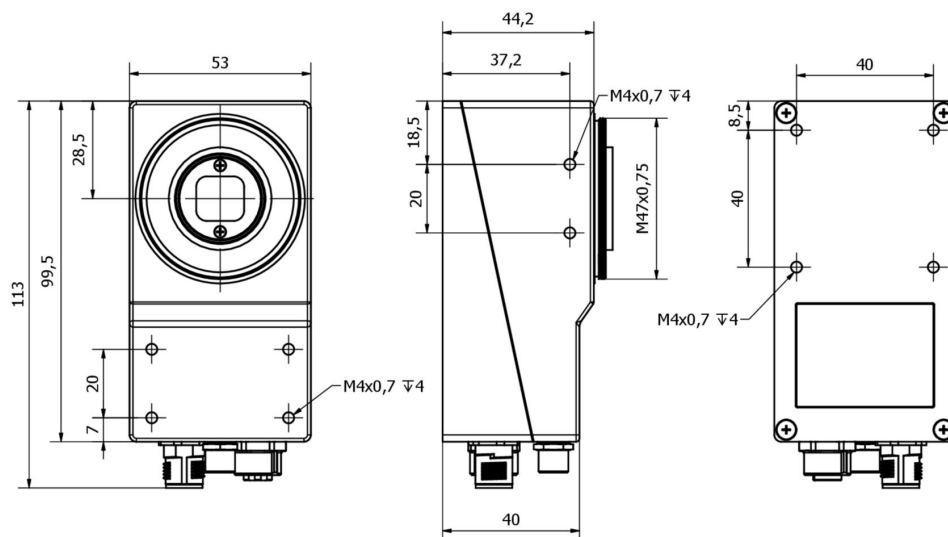
**Další**

Skupina produktů IPF	715 Kamerové senzory
Rozměry balení	200 x 140 x 150 mm
Hrubá váha	547 g
Číslo zboží	90314990
WEEE číslo	40951076
V souladu s ODS	Ano
V souladu s POP	Ano
V souladu s REACH	Ano
V souladu s RoHS	Ano

**Přípojka**



**Rozměrový výkres**



**Výňatek z programu příslušenství**

**EF750170**



LED světlo do tmavého pole, 130x141x12mm, vnitřní průměr 75mm, bílé světlo, 6W, 5000K, 22-26V DC, konektor M8 4-pin, IP54, hliník+PMMA

**EF750670**



LED světlo do tmavého pole, 130x141x12mm, vnitřní průměr 75mm, modré světlo, 6W, 465nm, 22-26V DC, konektor M8 4-pin, IP54, hliník+PMMA

**AO000523**



Příslušenství Optické, Interferenční / polarizační filtr, 12x57x58mm, jiné+akrylátové sklo

**EE500170**



LED dome light, 100x100x52 mm, bílé světlo, 6W, 5000K, 23-25V DC, M8 konektor 4-pin, IP20, hliník

**EE500770**



LED dome light, 100x100x52 mm, červené světlo, 3W, 625 nm, 23-25V DC, M8 konektor 4-pin, IP20, hliník

**ED1E0770**



LED přenášené světlo, 150x120x12mm, červené nepolarizované světlo, 9W, 625nm, 24V DC, konektor M8 4-pin, IP54, hliník+PMMA

**ED1E0170**



LED přenášené světlo, 150x120x12mm, bílé světlo, 11W, 5000K, 24V DC, M8 konektor 4-pin, IP54, hliník+PMMA

**AO000319**



LED světlo, kamera, 14x100mm, infračervené světlo, 3,6W, 10-30V DC, konektor M5, IP50, hliník+plast

**AO98E124**



LED liniové světlo, kamera, 30x60x497mm, bílé světlo, 21,6W, 5000K, 24V, konektor M8 3-pin, IP40, hliník+akrylové sklo

Další příslušenství najdete na našich domovských stránkách



**Montáž**

Montáž / instalaci smí provádět pouze kvalifikovaný elektrikář!



**Likvidace**

Číslo WEEE podle § 6 odst. 3 ElektroG: 40951076

**Bezpečnostní pokyny**

/ Před uvedením do provozu prosím zkontrolujte, zda byly dodrženy veškeré bezpečnostní pokyny, které jsou případně uvedené v dokumentaci výrobku.

/ Nikdy nepoužívejte tato zařízení v aplikacích, kde bezpečnost osob závisí na jejich funkčnosti.

/ Software, ovladače a soubory IODD potřebné k provozu zařízení si můžete stáhnout bezplatně na naší domovské stránce: [www.ipf-electronic.de/cz](http://www.ipf-electronic.de/cz)