

OC539G21

Sistemi di telecamere • Monitoraggio del processo

Sensore ottico, telecamera, bianco/nero, 113x50x53mm, 54fps, CCD(1/3"), 1280x960, lunghezza focale variabile, 5x PNP programmabile/configurabile, connettore M12 a 12 pin, IP67, alluminio verniciato a polvere+PMMA, montaggio a C, controller flash integrato, con Profinet



I sensori delle telecamere vengono utilizzati per controllare simultaneamente diverse caratteristiche degli oggetti (ad esempio, completezza, precisione dimensionale, posizione, danni, etichettatura). Ciò avviene virtualmente in tempo reale, indipendentemente dalla posizione del componente. I sensori delle telecamere sono sistemi di elaborazione delle immagini che combinano un sensore di immagine e un computer di elaborazione delle immagini con un software di elaborazione delle immagini in un alloggiamento metallico. A seconda del design, anche l'obiettivo e l'unità di illuminazione sono integrati nell'alloggiamento o devono essere montati in aggiunta. L'impostazione dei sensori della telecamera avviene tramite un software intuitivo. Sul dispositivo possono essere memorizzati programmi di ispezione specifici per l'oggetto, che contengono le rispettive ispezioni delle caratteristiche. Questi programmi possono essere attivati a seconda dell'oggetto da ispezionare. Il design robusto dell'alloggiamento consente l'utilizzo in condizioni ambientali difficili.

Proprietà elettriche

Numero di uscite digitali	5
Numero di ingressi digitali	5
Numero di uscite di commutazione	5
Esecuzione della funzione di commutazione	Programmabile/configurabile
Progettazione del collegamento elettrico	Connettore M12
Progettazione dell'uscita di commutazione	PNP
Corrente di commutazione nominale	100 mA
Proprietà del sistema di immagini	nero/bianco
Procedura di impostazione	Software applicativo
Errore memoria immagine	8
A prova di cortocircuito	Sì
Corrente a vuoto	208 mA
Consumo di energia	5 VA
Tempo di misura ad alta velocità	54 fps
Numero di pali	12
Protezione contro l'inversione di polarità	Sì
Tipo di contatto a spina, interfaccia di comunicazione	Femmina (presa)
Progettazione del collegamento a spina, interfaccia di comunicazione	Connettore M12
Numero di poli del collegamento di interfaccia	4
Interfaccia di comunicazione supportata	Ethernet Profinet
Tensione di esercizio (CC)	18 - 30 V
per obiettivi intercambiabili (innesto C)	Sì
Controller flash integrato per l'illuminazione esterna	Sì
Collegamento elettrico	Connettore M12 a 12 pin
Tensione di esercizio	18-30VDC

Proprietà meccaniche

Larghezza	53 mm
Altezza	113 mm
Lunghezza	50 mm
Superficie	Verniciato a polvere
Classe di protezione (IP)	IP67
Materiale della superficie attiva del sensore	Plastica (PMMA)
Materiale dell'alloggiamento	Alluminio
Temperatura ambiente	5 - 55 °C
Dimensioni	50x53x113 mm

Proprietà ottiche

Risoluzione del sensore di immagine	1280x960 Px
Imager	CCD (1/3")
Precisione dimensionale	Sì
Tempo di misura ad alta risoluzione	31 fps
Valutazione dell'immobile indipendente dall'ubicazione	Sì
Scegliere e posizionare	Sì
Per la geometria	Distanza Conteggio dei bordi Rilevamento del cerchio Determinazione della posizione del punto Misura dell'angolo
Per l'identificazione	Leggere il codice QR Leggere il testo (OCR) Leggere il codice a barre
Per il tracciamento dei livelli	sui bordi sui contorni alle righe di testo sui cerchi
Per il confronto delle caratteristiche	Dimensione dell'area Aree di conteggio Luminosità Confronto dei contorni Conteggio dei punti di contorno Confronta i campioni Trova la posizione dell'oggetto Contrasto

Altre proprietà

Umidità relativa (senza condensa)	0 - 90 %
Resistente agli urti secondo la norma EN 60068-2-27	Sì
Resistente alle vibrazioni in conformità a IEC 60068-2-6 / IEC 60068-2-64	Sì

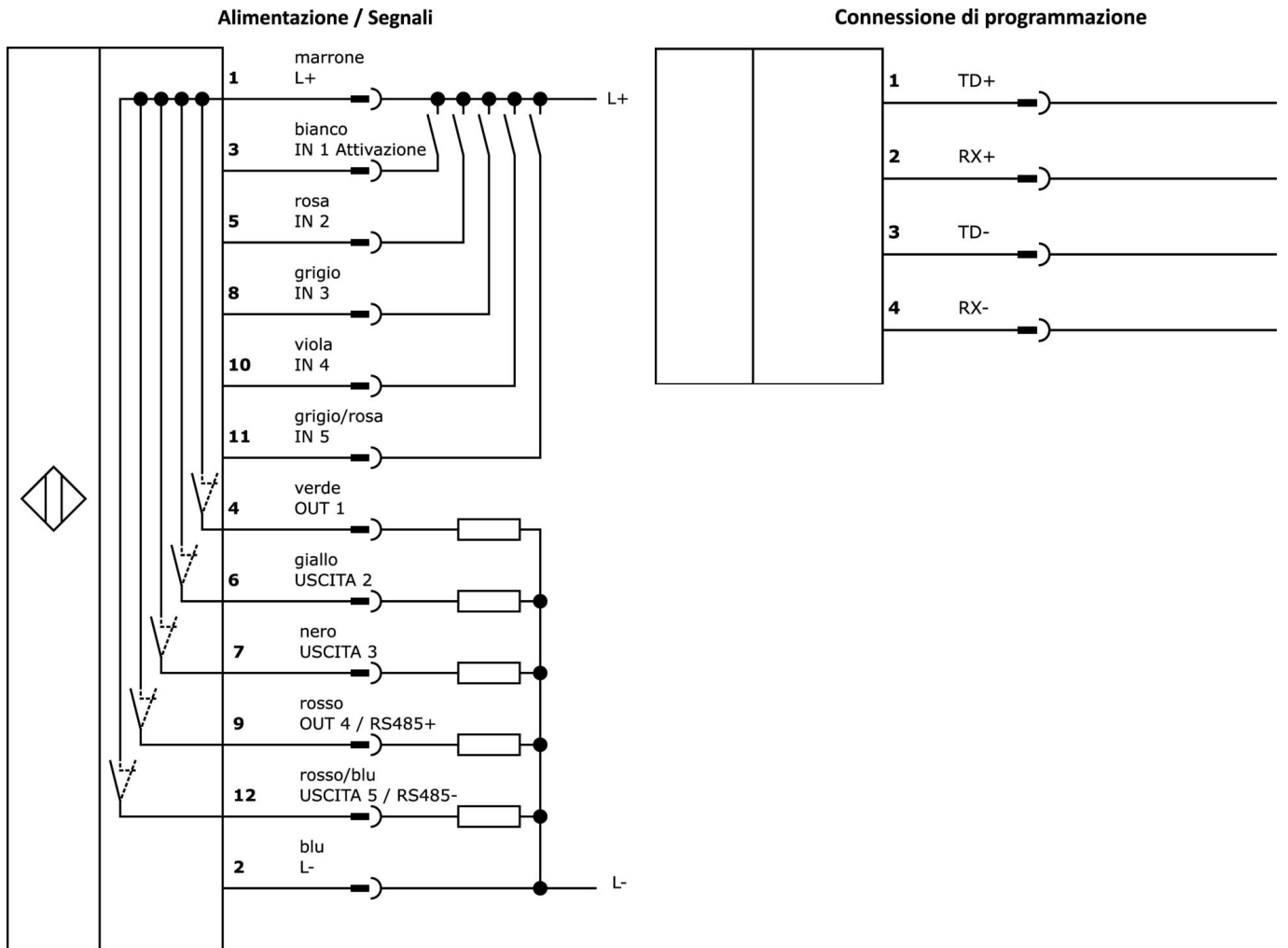
Classificazione

ETIM 8	EC001511 Telecamera per sistema di monitoraggio
--------	---

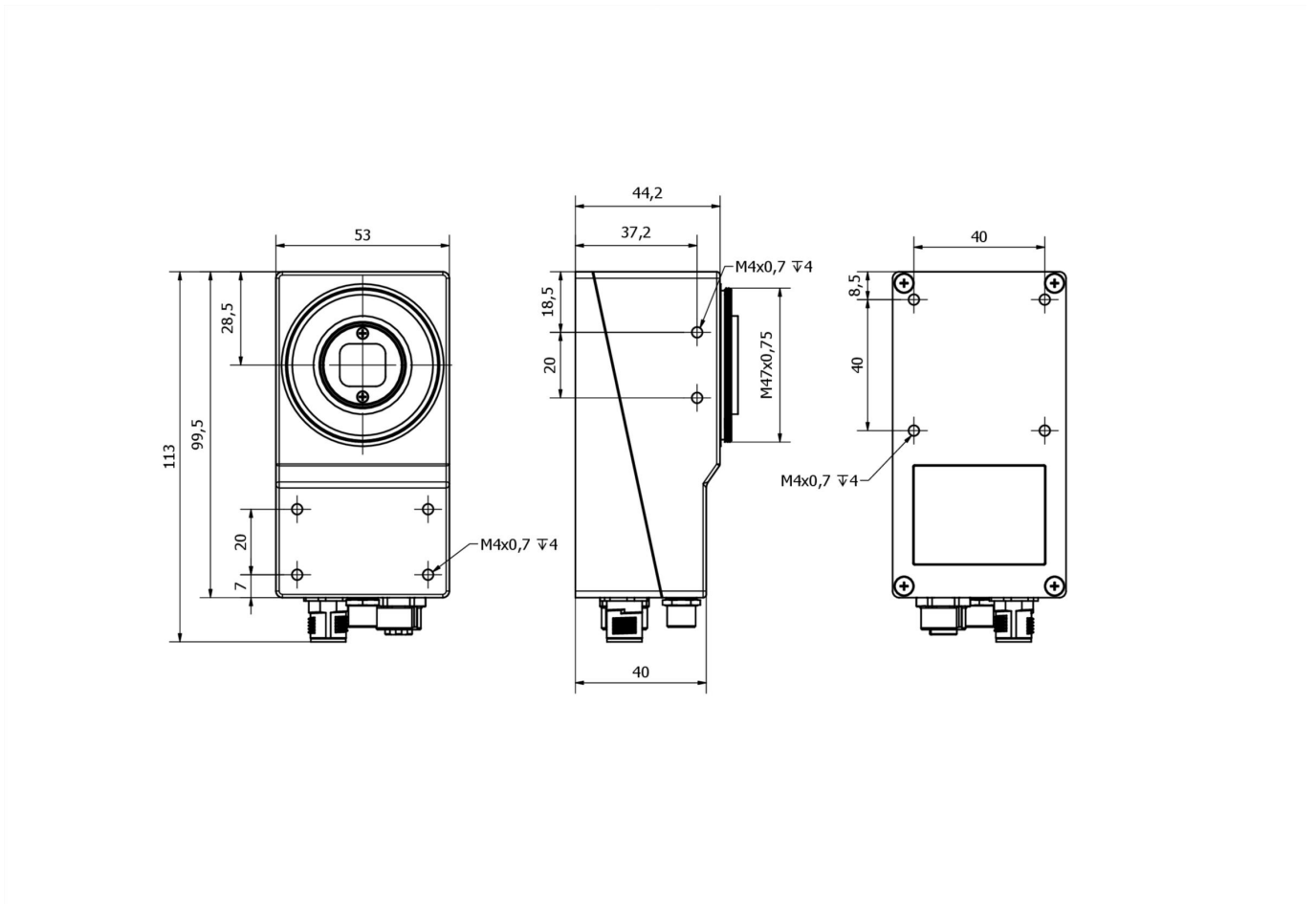
Ulteriori informazioni

Gruppo di prodotti IPF	715 Sensori della fotocamera
Dimensioni dell'imballaggio	200 x 140 x 150 mm
Peso lordo	547 g
Numero di tariffa doganale	90314990
Numero WEEE	40951076
Compatibile con OzDS	Sì
Compatibile con POP	Sì
Conforme a REACH	Sì
Conforme alla direttiva RoHS	Sì

Schema di collegamento



Disegno quotato



Estratto del programma di accessori**EF750170**

Luce per campo scuro a LED, 130x141x12mm, diametro interno 75mm, luce bianca, 6W, 5000K, 22-26V DC, connettore M8 a 4 poli, IP54, alluminio+PMMA

EF750670

Luce per campo scuro a LED, 130x141x12mm, diametro interno 75mm, luce blu, 6W, 465nm, 22-26V DC, connettore M8 a 4 poli, IP54, alluminio+PMMA

AO000523

Accessori Ottica, filtro di interferenza/polarizzazione, 12x57x58mm+vetro acrilico

EE500170

Luce LED a cupola, 100x100x52 mm, luce bianca, 6W, 5000K, 23-25V DC, connettore M8 a 4 poli, IP20, alluminio

EE500770

Luce LED a cupola, 100x100x52 mm, luce rossa, 3W, 625 nm, 23-25V DC, connettore M8 a 4 poli, IP20, alluminio

ED1E0770

Luce trasmessa a LED, 150x120x12mm, luce rossa non polarizzata, 9W, 625nm, 24V DC, connettore M8 a 4 poli, IP54, alluminio+PMMA

ED1E0170

Luce trasmessa a LED, 150x120x12 mm, luce bianca, 11W, 5000K, 24V DC, connettore M8 a 4 poli, IP54, alluminio+PMMA

AO000319

Luce di linea a LED, telecamera, 14x100mm, luce infrarossa, 3,6W, 10-30V DC, spina M5, IP50, alluminio+plastica

AO98E124

Luce di linea a LED, telecamera, 30x60x497mm, luce bianca, 21, 6W, 5000K, 24V, connettore M8 a 3 poli, IP40, alluminio+vetro acrilico

Ulteriori accessori sono disponibili sulla nostra homepage

**Installazione**

L'installazione deve essere eseguita esclusivamente da un elettricista qualificato!

**Smaltimento dei rifiuti**

Numero RAEE secondo § 6 par. 3 ElektroG: 40951076

Istruzioni di sicurezza

/ Prima della messa in funzione, accertarsi che siano state rispettate tutte le indicazioni di sicurezza contenute nella documentazione del prodotto.

/ L'uso di questi prodotti è vietato se ha un impatto diretto sulla sicurezza personale.

/ È possibile scaricare gratuitamente qualsiasi software, driver o file IOOD necessari per il funzionamento del dispositivo dalla nostra homepage: www.ipf.de.